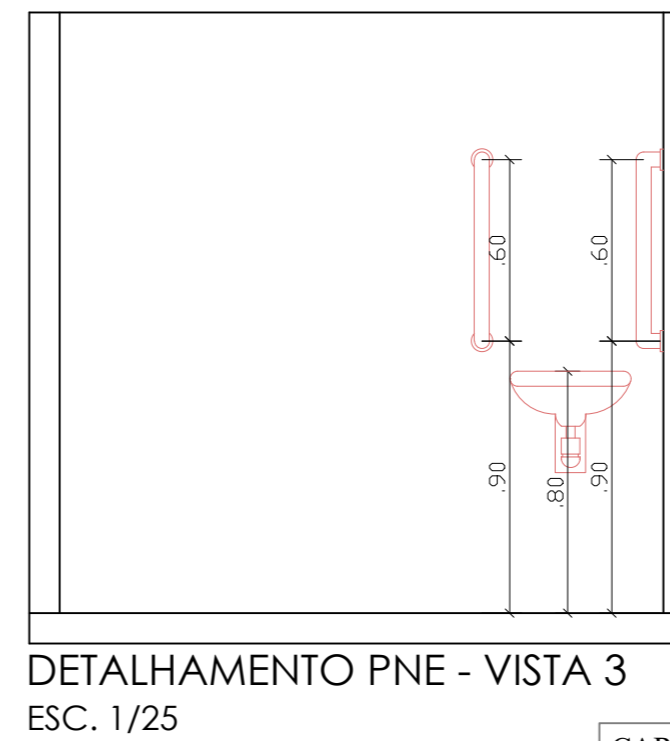
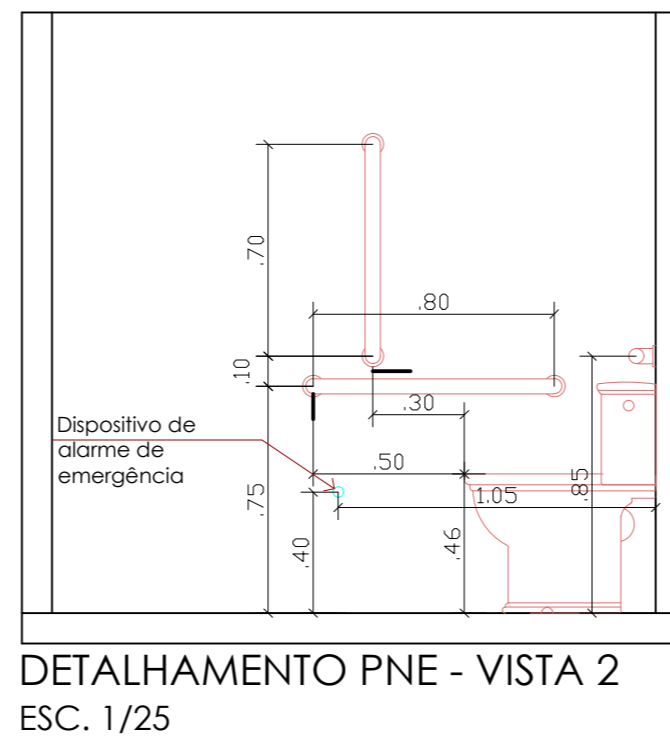
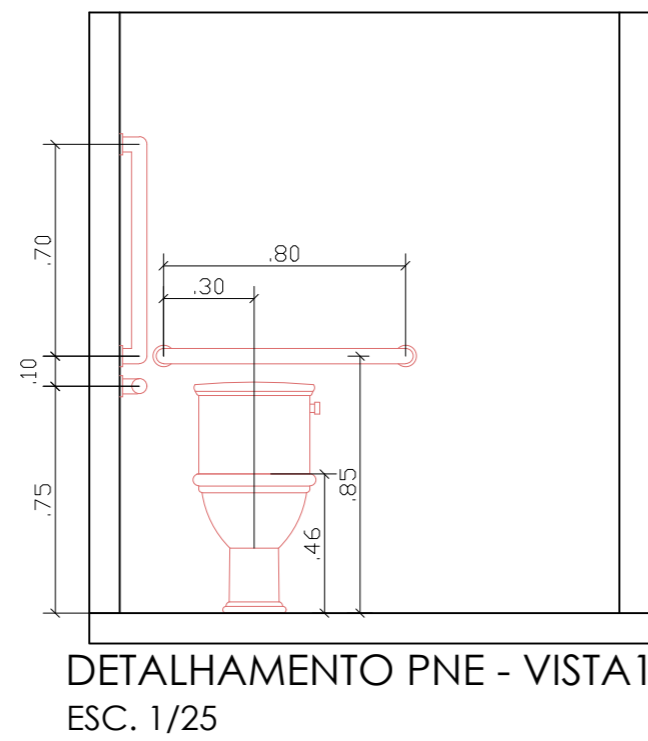
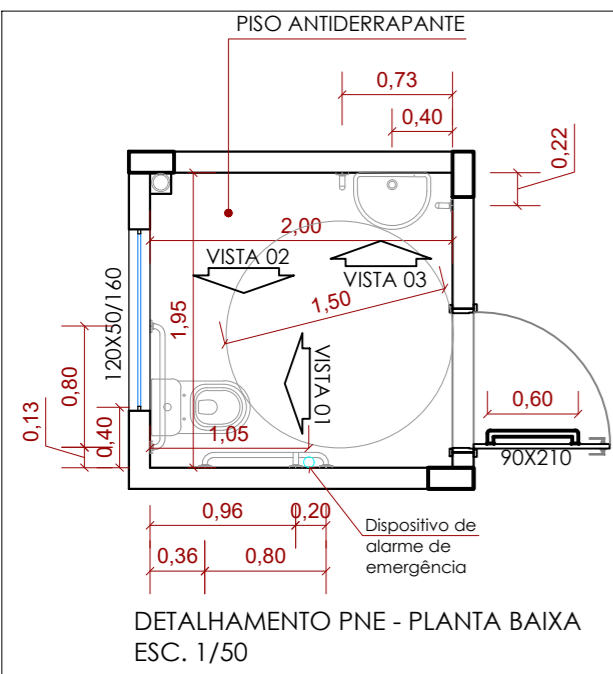
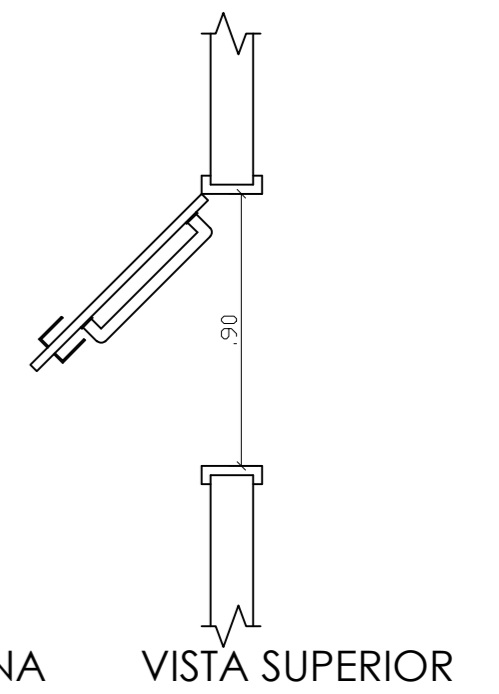
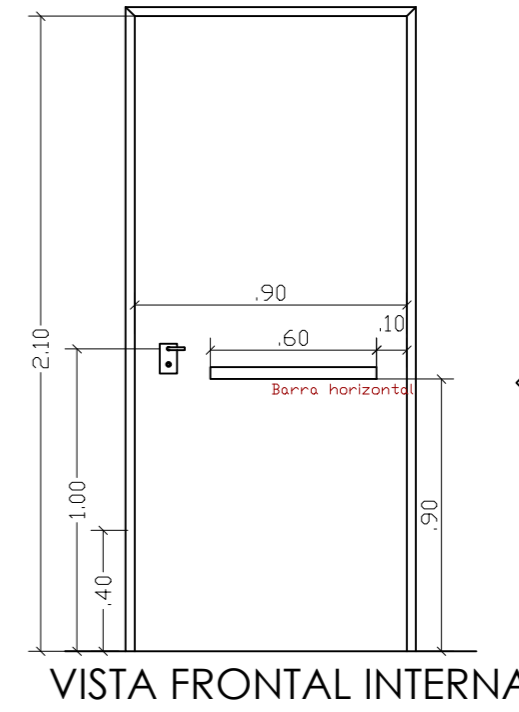


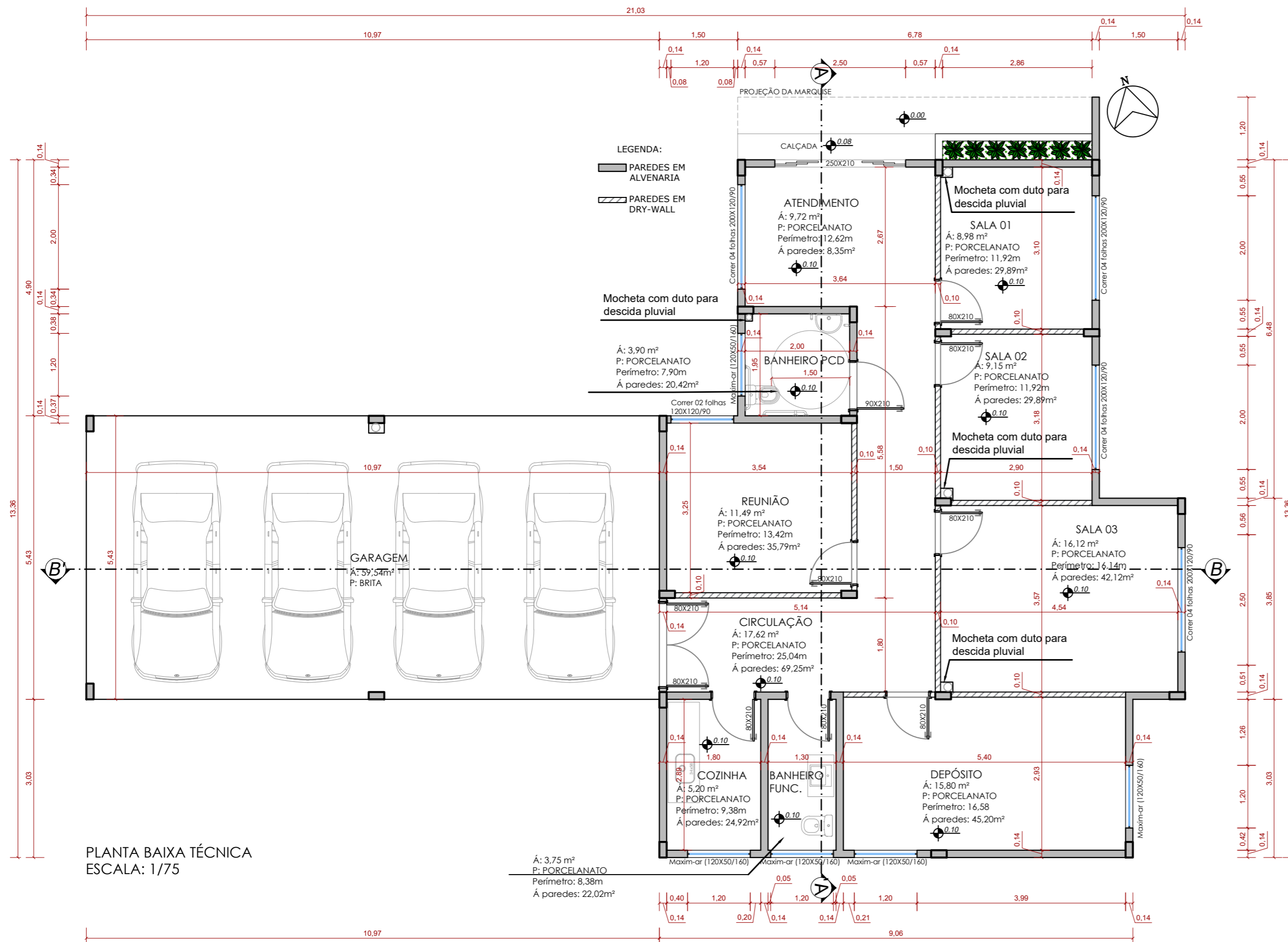
DETALHES INSTALAÇÕES DE ACESSIBILIDADE



DETALHE PORTA PNE
ESC. 1/25



CARIMBOS E APROVAÇÕES:





MUNICÍPIO DE DESCANSO

Descanso, lugar bom de viver!



REFORMA CRAS

OBRAS-PROIETO		
LOCAL:	RUA THOMAS KOPROSKI, CENTRO DE DESCANSO, LOTE PARTE DA CHÁCARA 07	
ESCALA:	DESENHADO POR:	DATA:
INDICADA	SETOR DE ENGENHARIA	SETEMBRO DE 2021
DIMENSÕES:	ÁREA TOTAL DO LOTE: 1.000,00M ² ÁREA TOTAL A AMPLIAR: 174,70 M ²	
DESENHOS:	PLANTA BAIXA TÉCNICA E DETALHES DE ACESSIBILIDADE	
RESPONSÁVEL TÉCNICO:	FOLHA:	
FERNANDO TRINTINAGLIA - CREA/SC 140.621-5	02/11	