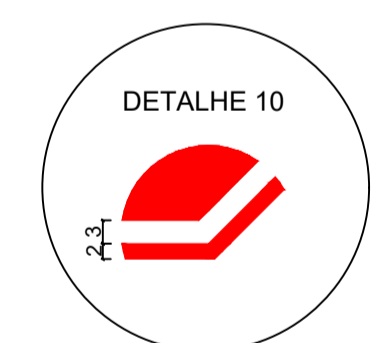
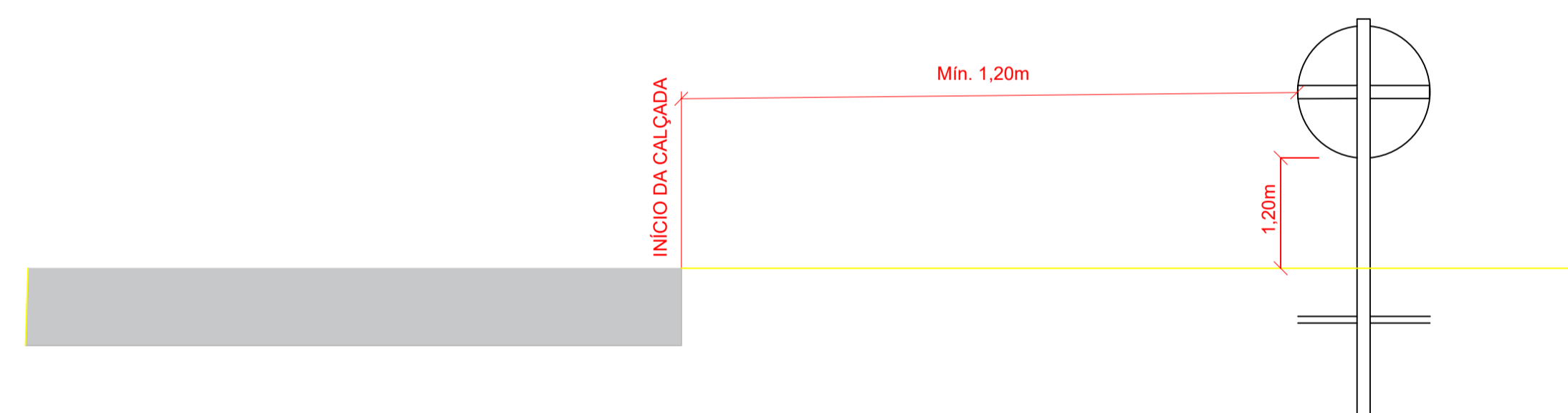
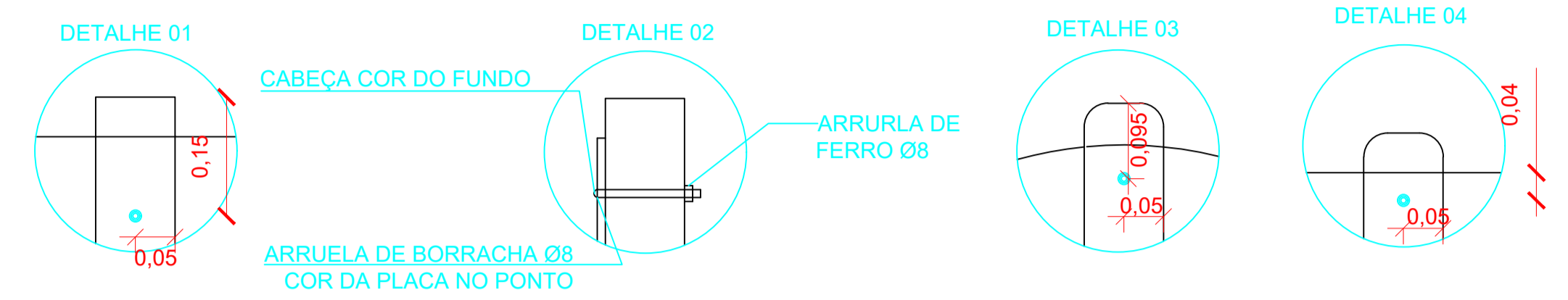
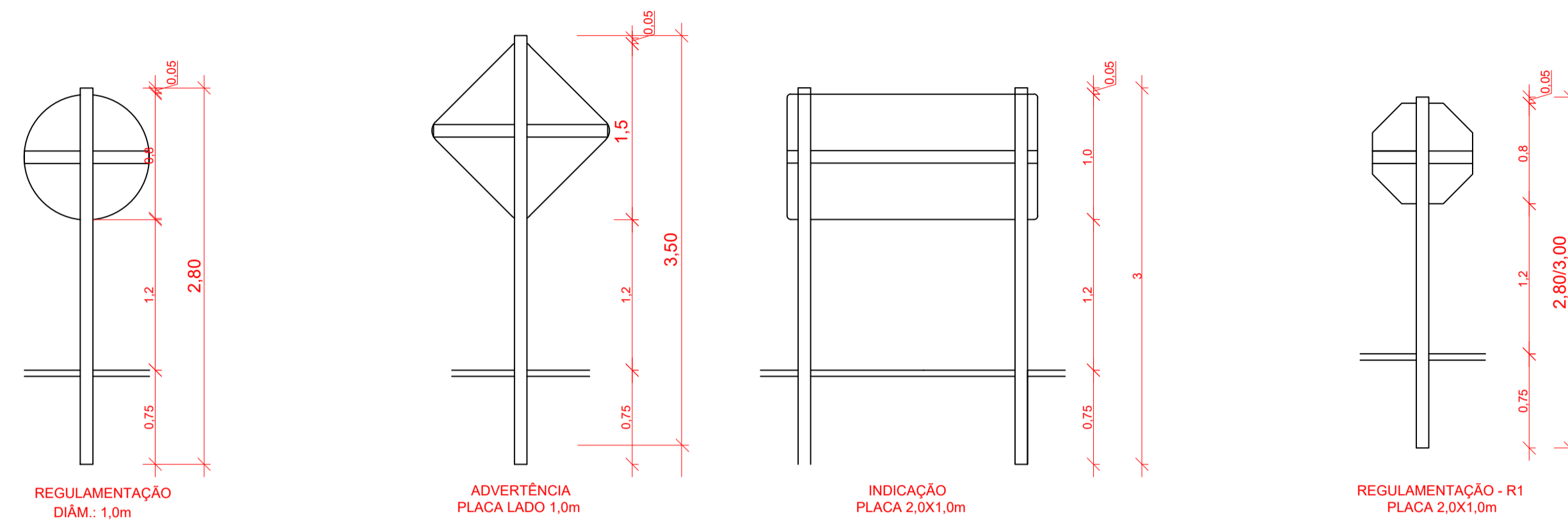


## DETALHE DAS PLACAS DE SINALIZAÇÃO



PLACAS DE REGULAMENTAÇÃO  
- FUNDO VERMELHO;  
- TARJA E LETRAS BRANCAS

CONFERIR MEDIDAS NO LOCAL - DIREITOS AUTORAIS RESERVADOS			
REVISÃO	DESCRIÇÃO	DATA	RESP.
07	-	-	-
06	-	-	-
05	-	-	-
04	-	-	-
03	-	-	-
02	-	-	-
01	-	-	-
00	EMISSÃO INICIAL DO PROJETO	05/10/2021	ENG. LUIS

CLIENTE:	PREFEITURA DE DESCANSO/SC	FOLHA:	02/02
PROJETO:	RUA LODOVICO WRONSKI	REVISÃO:	R00
ASSUNTO:	PROJETO SINALIZAÇÃO - DETALHES	DATA:	05/10/2021
ARQUITETO:	ENG. LUIS ANTONIO ARAN	ESCALA:	SEM ESCALA