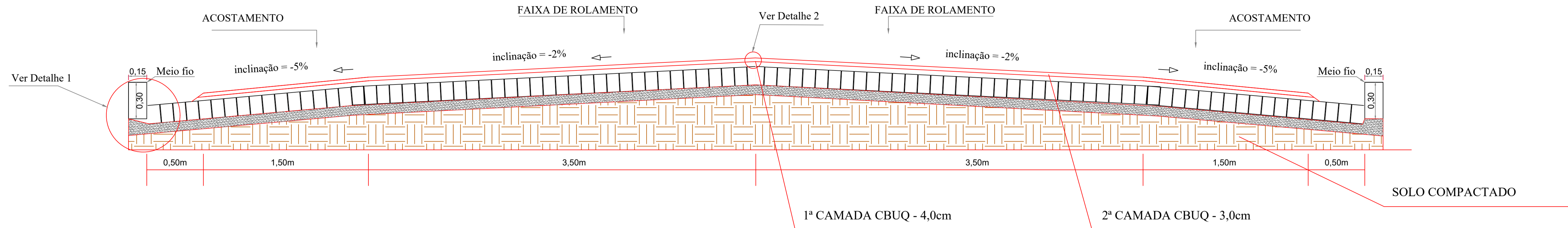
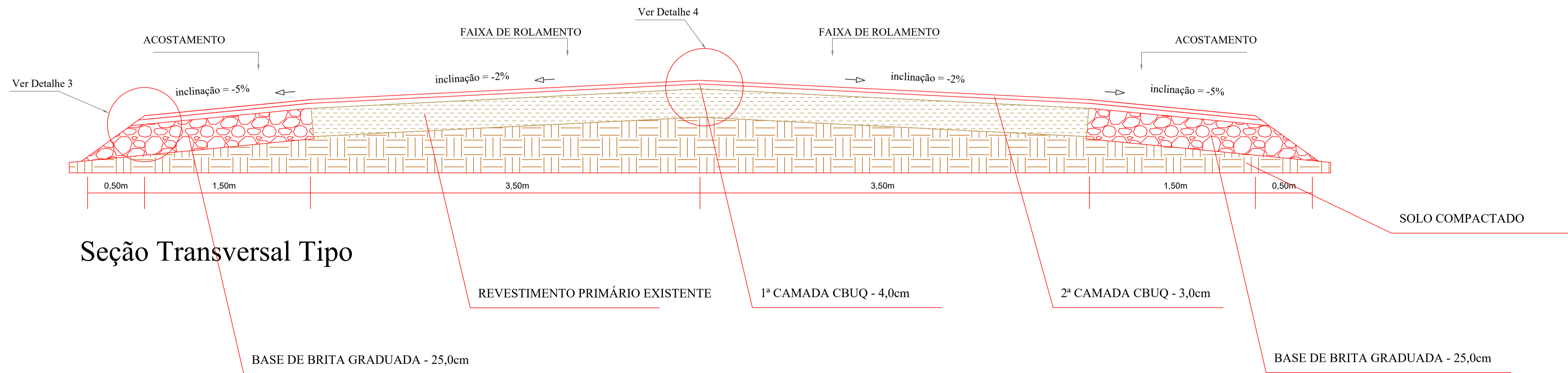


TRECHO 01: ESTACA 0 a 45+19,00

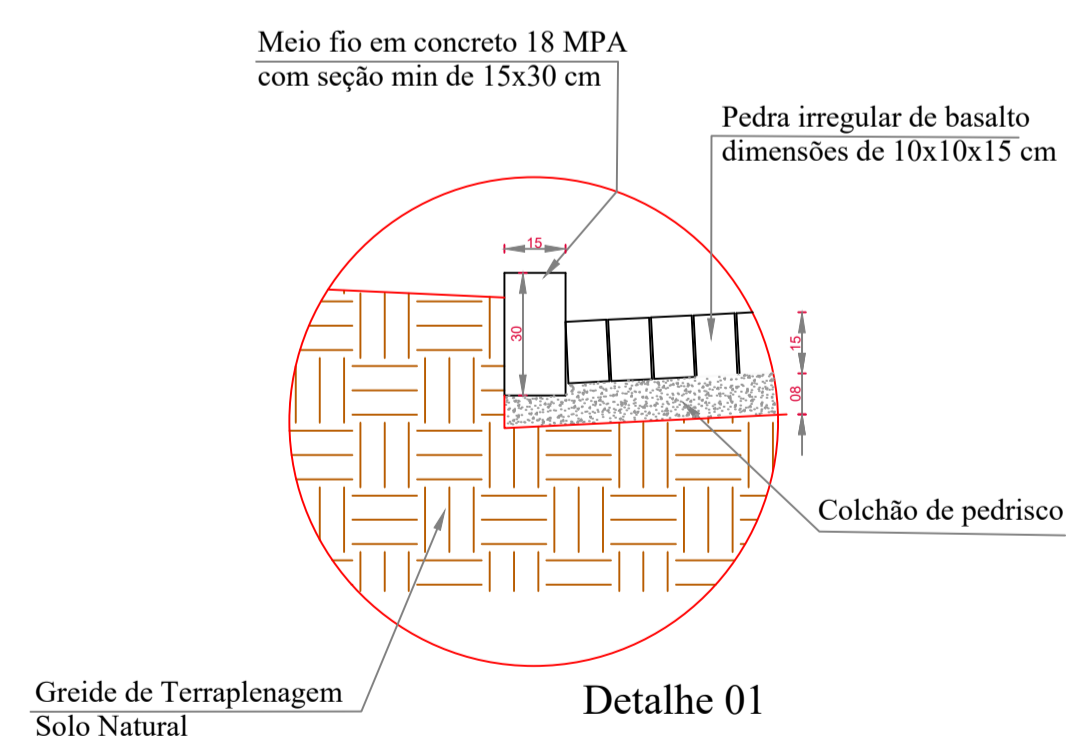


Seção Transversal Tipo

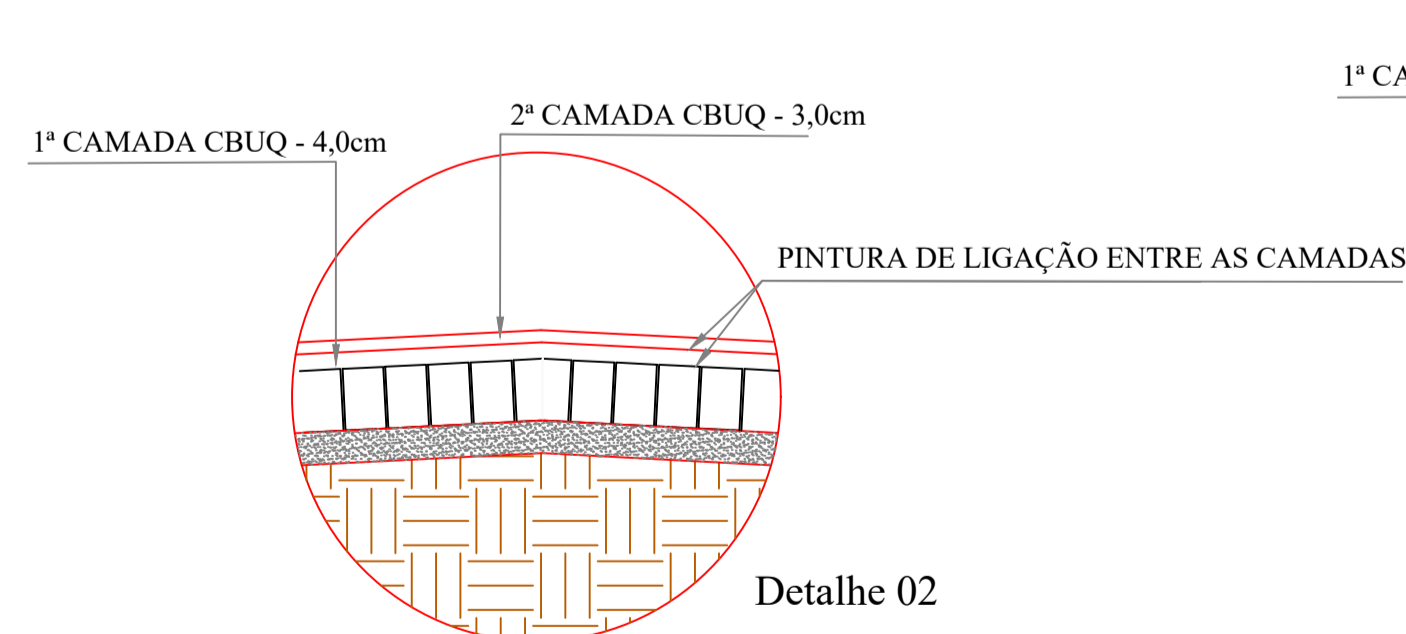
TRECHO 02: ESTACA 45+19 a 71+15,9m



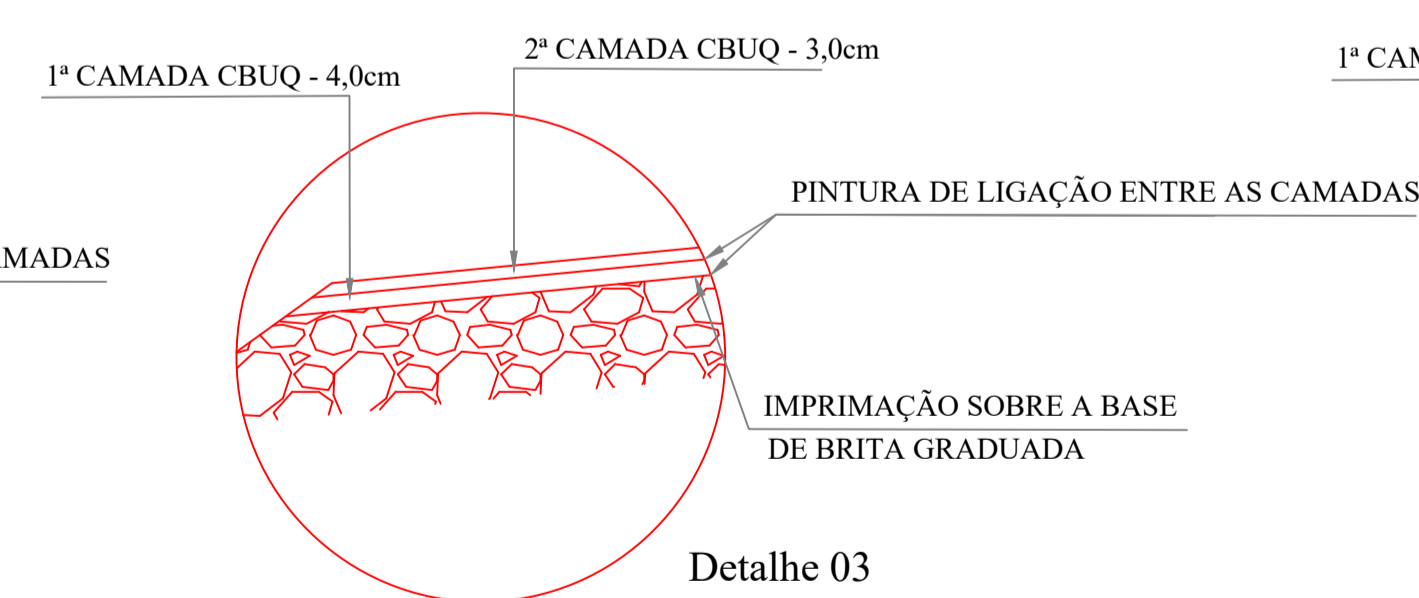
Seção Transversal Tipo



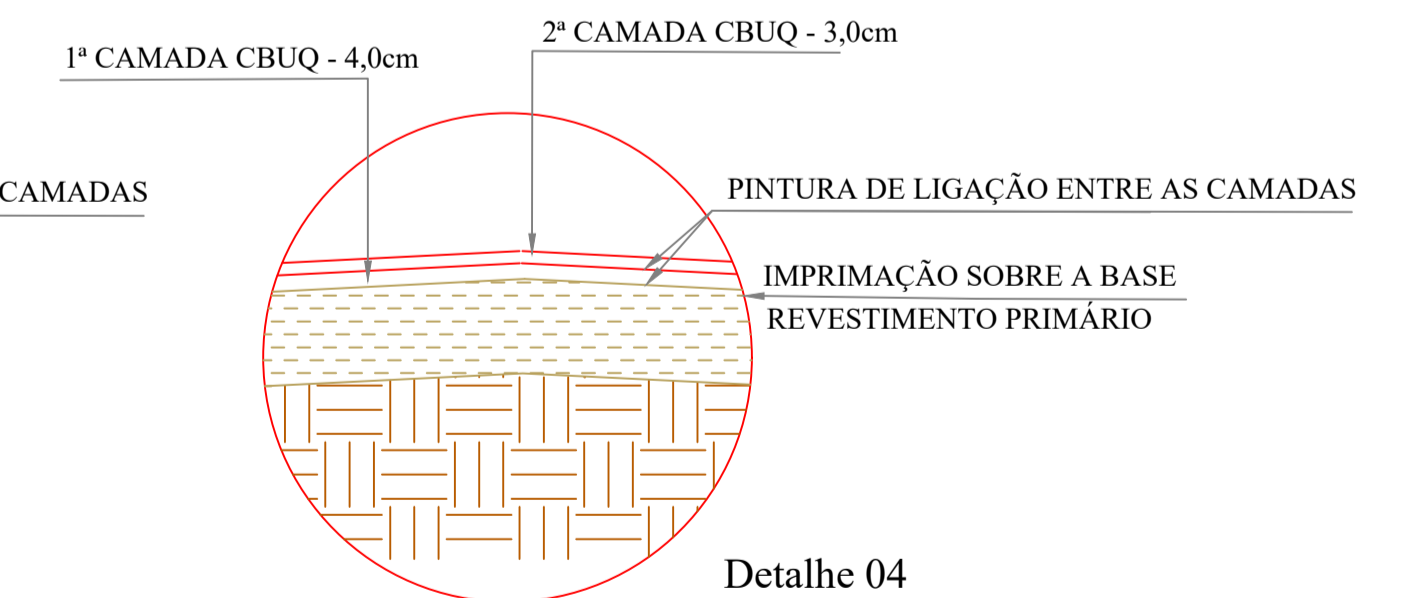
Detalhe 01



Detalhe 02



Detalhe 03



Detalhe 04

NOTA 1: PAVIMENTO COM PEDRAS IRREGULARES EXISTENTES TRECHO 01 - LARGURA DE 11,00m

NOTA 2: PAVIMENTO COM REVESTIMENTO PRIMÁRIO EXISTENTES TRECHO 02 - LARGURA DE 7,00m

CONFERIR MEDIDAS NO LOCAL - DIREITOS AUTORAIS RESERVADOS			
07	-	-	-
06	-	-	-
05	-	-	-
04	-	-	-
03	-	-	-
02	-	-	-
01	-	-	-
00	EMISSÃO INICIAL DO PROJETO	31/05/2021	ENG. LUIS
REVISÃO	DESCRIÇÃO	DATA	RESP.

CLIENTE:	PREFEITURA DE DESCANSO/SC	FOLHA:	01/01
PROJETO:	PAVIMENTAÇÃO RUA HUMBERTO DE CAMPOS	REVISÃO:	R00
ASSUNTO:	PROJETO DE PAVIMENTAÇÃO - SEÇÃO TIPO	DATA:	01/06/2021
ARQUITETO:	ENG. LUIS ANTONIO ARAN	DESENHO:	ESCALA: SEM ESCALA