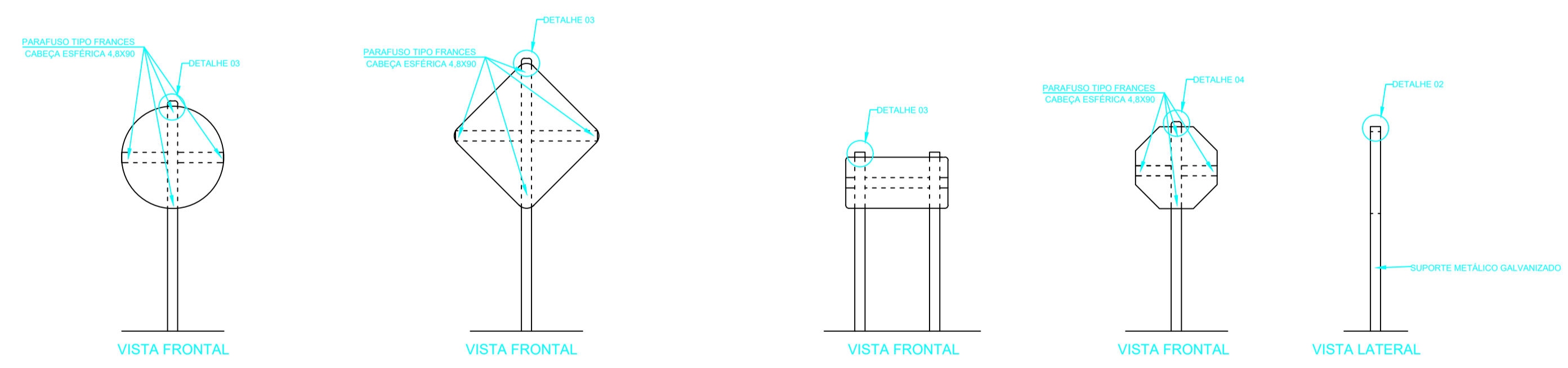
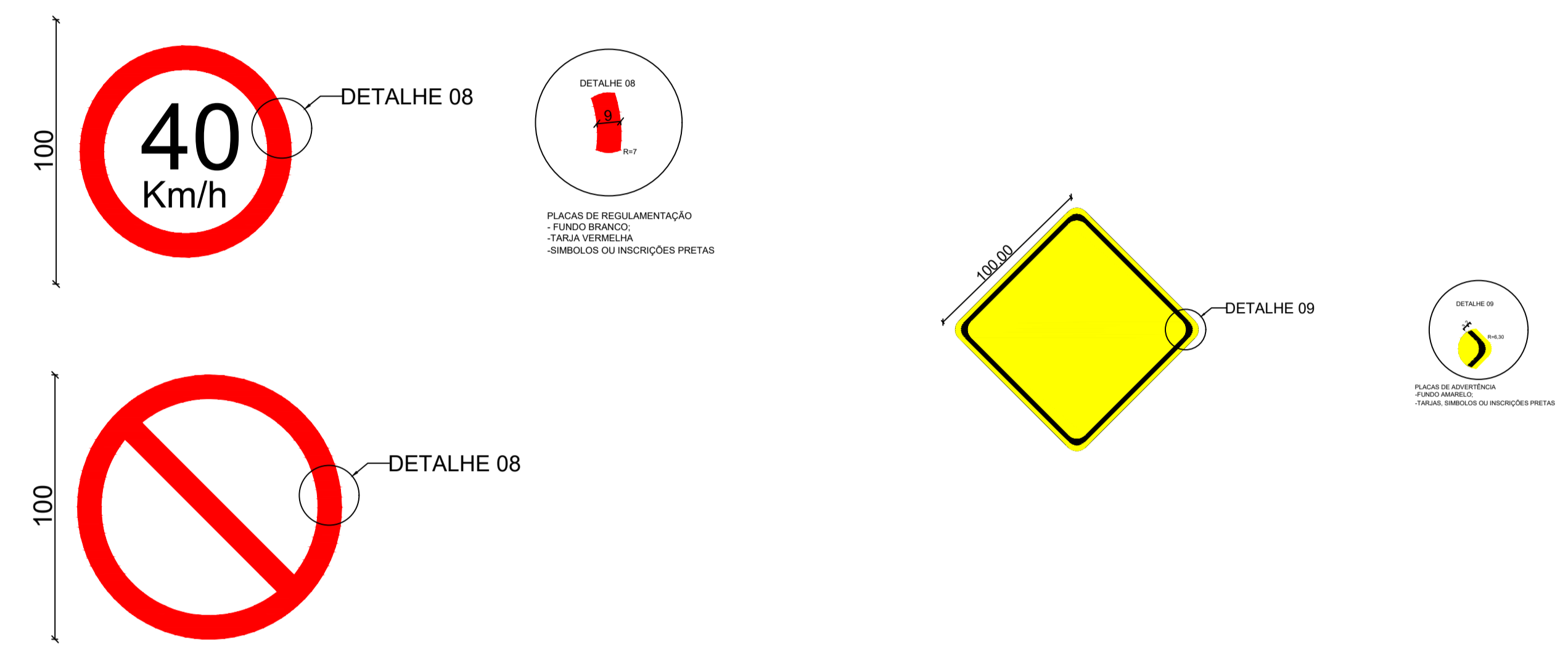
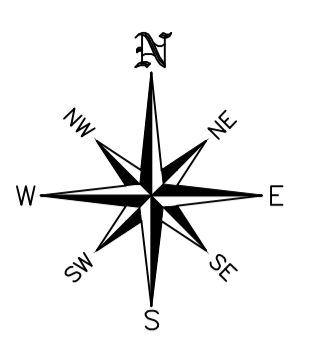
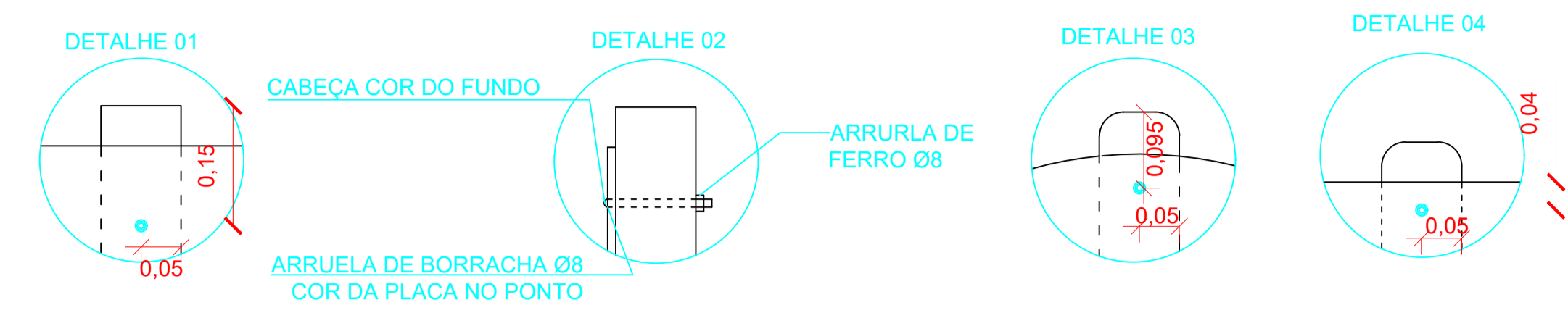
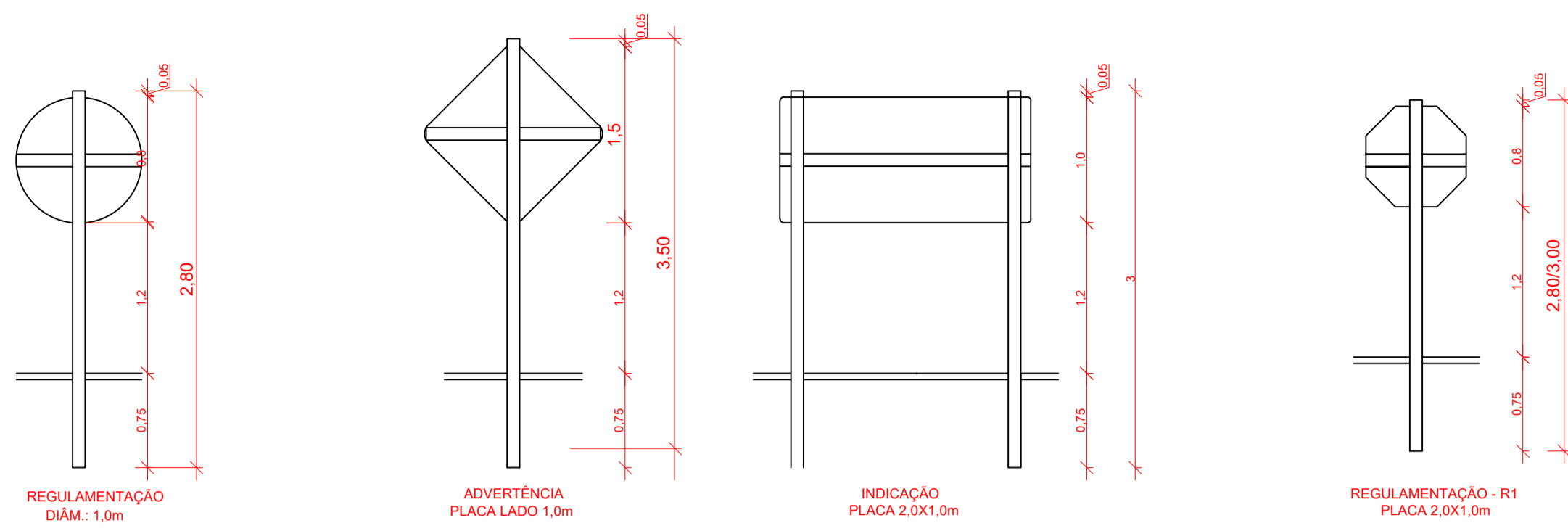


DETALHE DAS PLACAS DE SINALIZAÇÃO



CONFERIR MEDIDAS NO LOCAL - DIREITOS AUTORAIS RESERVADOS			
07	-	-	-
06	-	-	-
05	-	-	-
04	-	-	-
03	-	-	-
02	-	-	-
01	-	-	-
00	EMISSÃO INICIAL DO PROJETO	31/05/2021	ENG. LUIS
REVISÃO	DESCRIÇÃO	DATA	RESP.