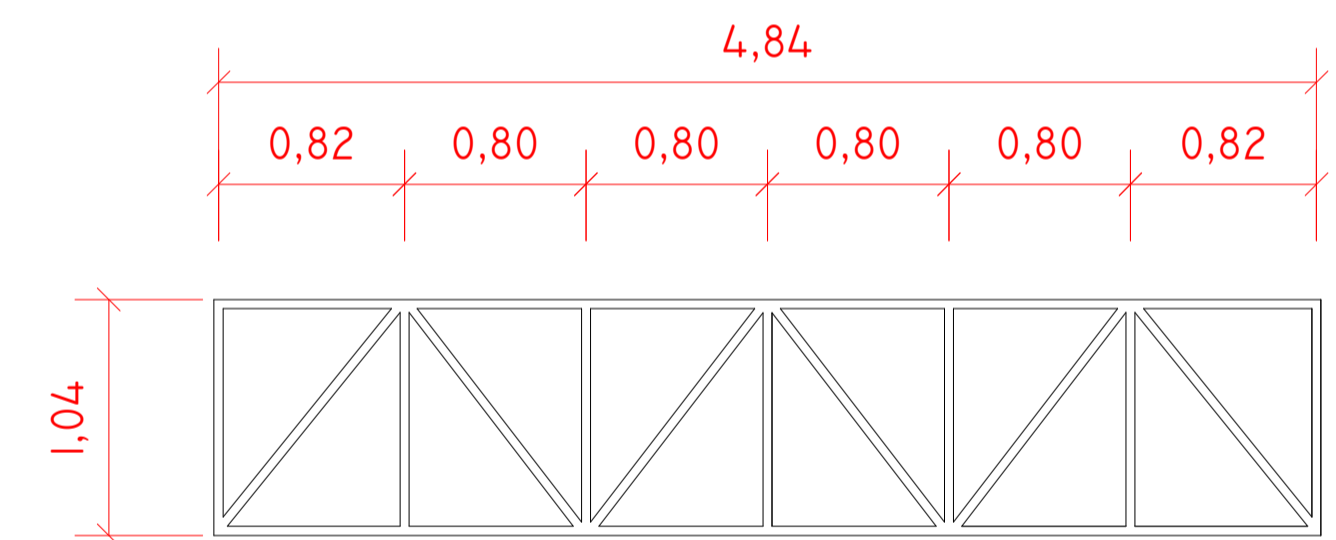
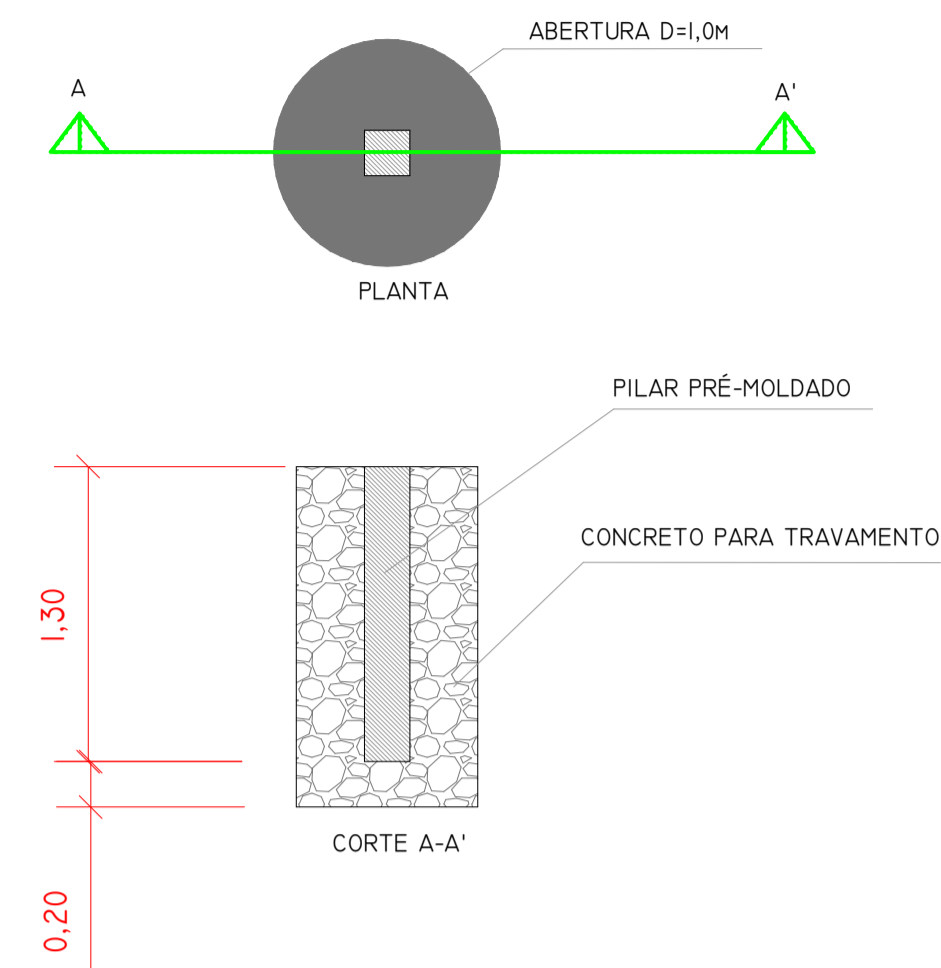


DETALHAMENTO COBERTURA

DETALHE TRAVAMENTO PILAR



CONFERIR MEDIDAS NO LOCAL - DIREITOS AUTORAIS RESERVADOS			
REVISÃO	DESCRIÇÃO	DATA	RESP.
07	-	-	-
06	-	-	-
05	-	-	-
04	-	-	-
03	-	-	-
02	-	-	-
01	-	-	-
00	EMISSÃO INICIAL DO PROJETO	09/08/2021	-

CLIENTE:	PREFEITURA DE DESCANSO/SC	FOLHA:	02/02
PROJETO:	BARRACÃO - PÁTIO DE MÁQUINAS	REVISÃO:	R00
ASSUNTO:	DETALHES	DATA:	09/08/2021
ARQUITETO:	DESENHO:	ESCALA:	INDICADO