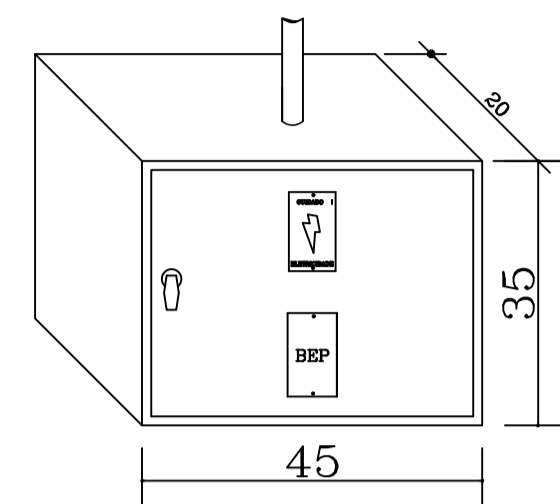
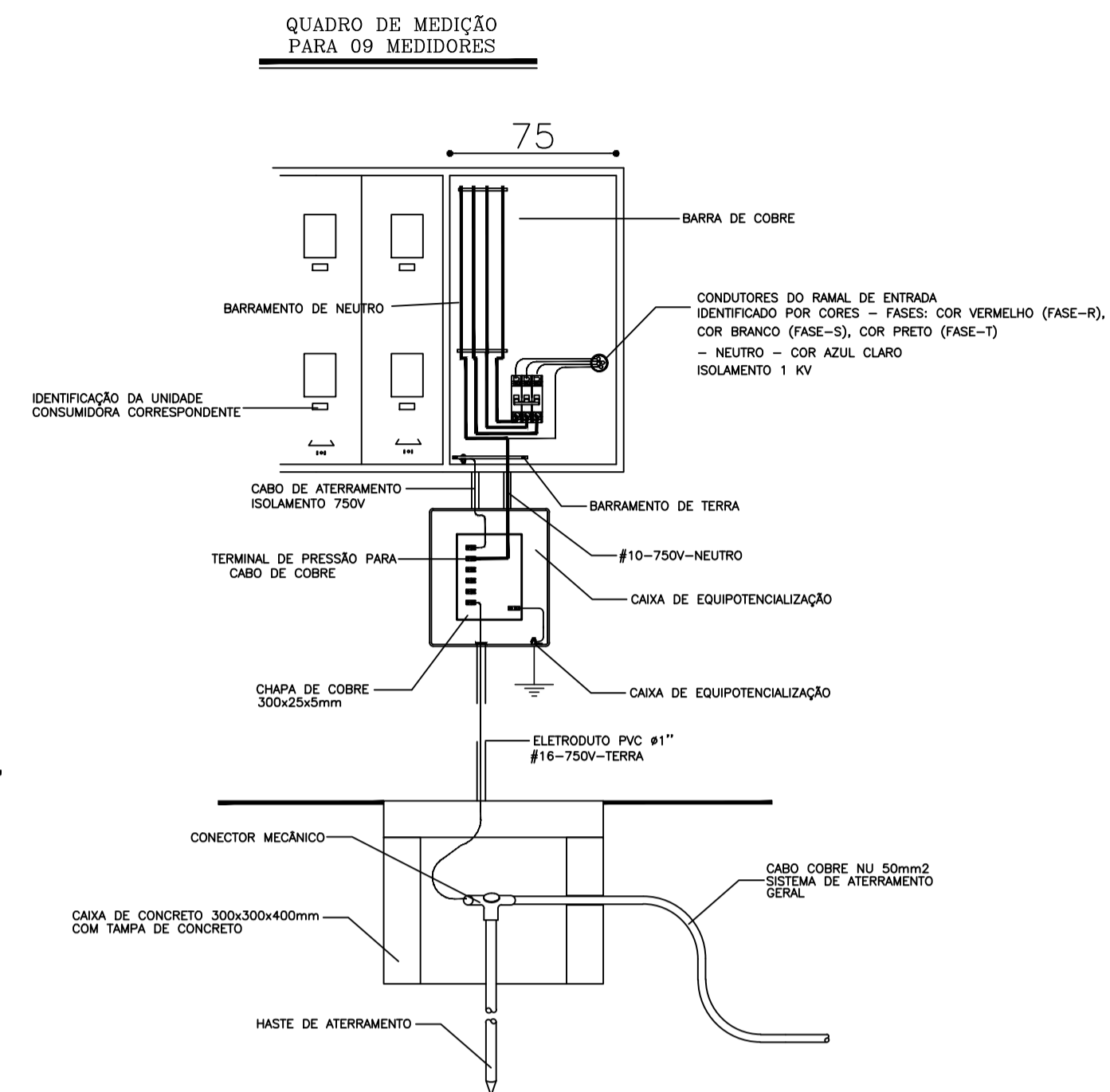


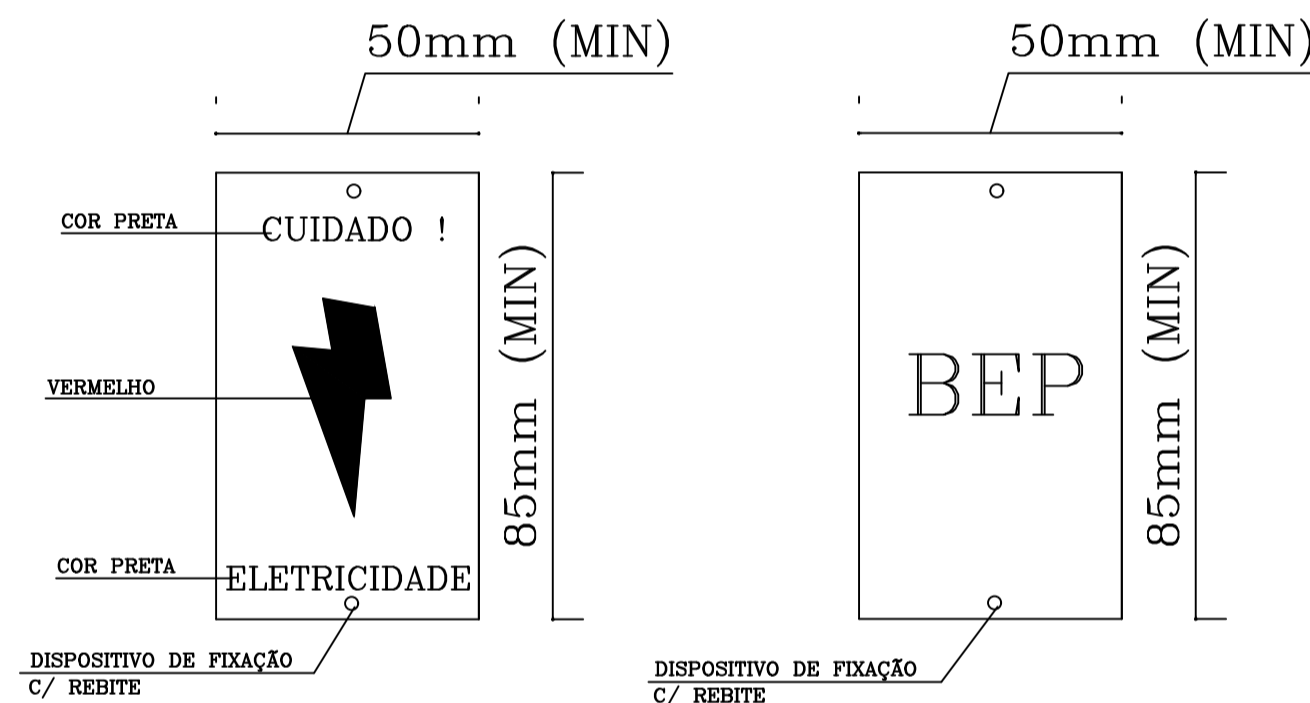
DETALHE DA INSTALAÇÃO DO QM
VISTA LATERAL ORIENTATIVA
EMBUTIDO EM ALVENARIA
S/E



VISTA CAIXA BEP
BARRAMENTO DE EQUIPOTENCIALIZAÇÃO PRINCIPAL

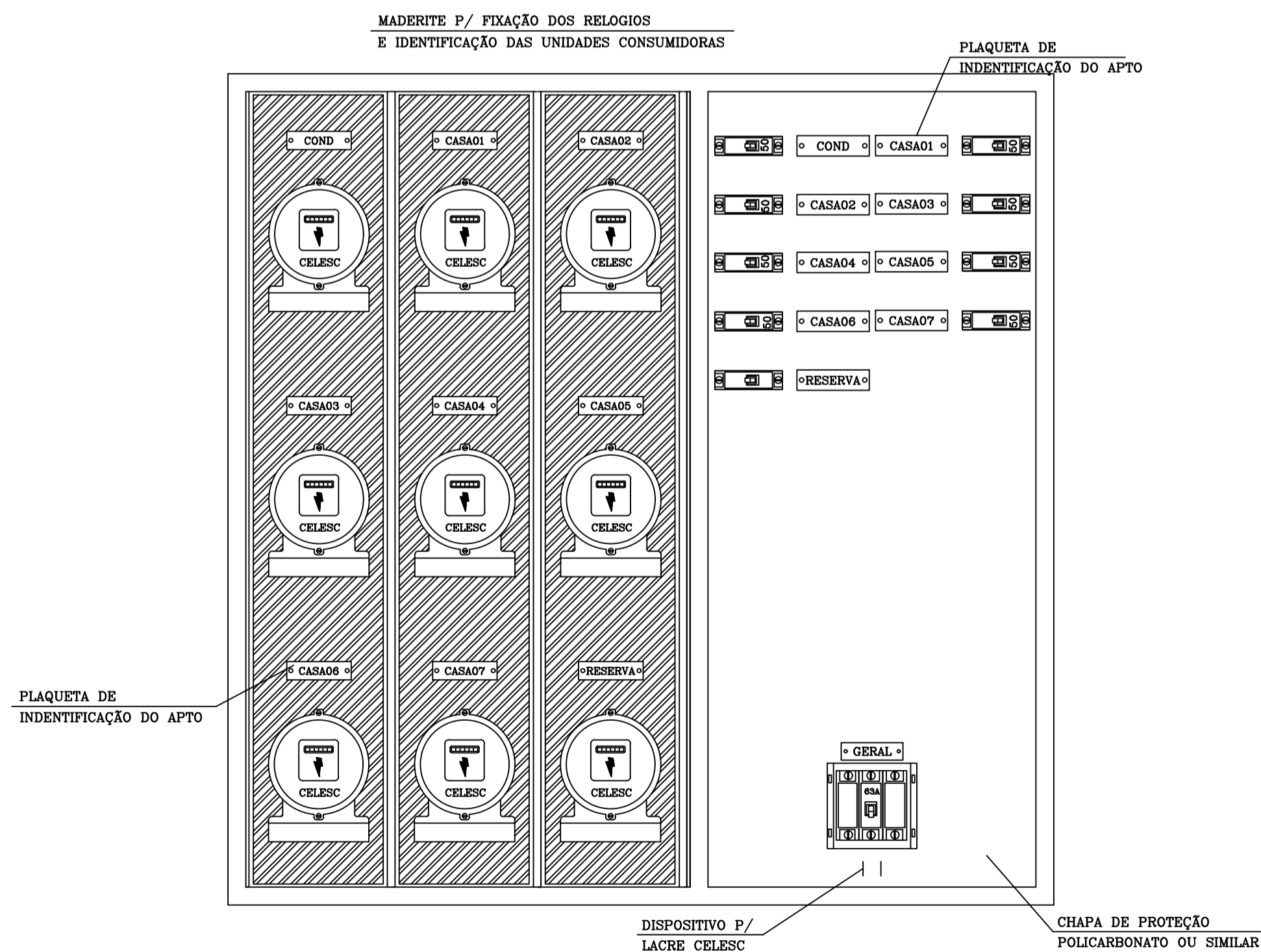


DETALHE ATERRAMENTO



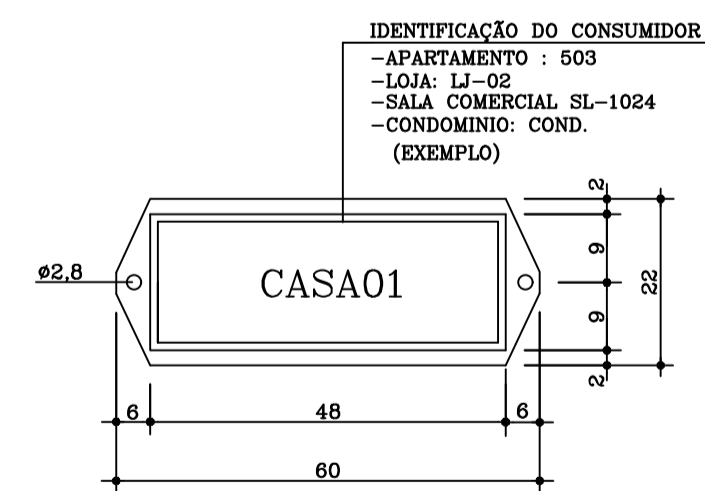
DETALHE DA PLACA DE ADVERTENCIA NOS QUADROS
S/E

DETALHE DA PLACA DE ADVERTENCIA "BEP"
S/E



DETALHE ORIENTATIVO VISTA INTERNA DO QM
S/E

PLAQUETA DE IDENTIFICAÇÃO
S/E
DIMENSÕES MÍNIMAS DA PLAQUETA DE IDENTIFICAÇÃO DAS UNIDADES CONSUMIDORAS
PLAQUETA METÁLICA (ALUMÍNIO)



OBS:
PODERÃO SER UTILIZADOS OUTROS TIPOS DE PLAQUETAS METÁLICAS: OU DE ACRILICO, SEMPRE REBITADAS OU APARAFUSADAS

NOTA: 1 - OS NUMEROS INDICATIVOS DEVERÃO SER IMPRESSOS E TER ALTURA MÍNIMA DE 10mm.

NOTAS:

- 1 - CORRENTE DE FUGA A TERRA + SOBRECARGA + CURTO CIRCUITO. OPÇÕES:
1-DISJUNTOR "DR" (30mA)
2-DISJUNTOR TERMOMAGNÉTICO + DISPOSITIVO "DR" (30mA)
- 2 - CHUVEIRO P/ FUNCIONAMENTO C/ DISPOSITIVO "DR" DEVERA SER COMPATÍVEL AO SISTEMA.
- 3 - BEP-TODAS AS MASSAS, NEUTRO E CONDUTORES DE PROTEÇÃO DEVERÃO ESTAR CONECTADOS NA PLACA DE COBRE DA CAIXA METÁLICA DE EQUIPOTENCIALIZAÇÃO.
- 4 - A RESISTENCIA DO SISTEMA DE ATERRAMENTO DEVERA SER INFERIOR A 10 ohms.
- 5 - RAMAL ALIMENTADOR DOS CD'S SERA COM CONDUTOR FIO (CLASSE-2), NÃO É PERMITIDO UTILIZAÇÃO DE CABO.
- 6 - DADOS TÉCNICOS DOS DISJUNTORES:
- DISJUNTOR TERMOMAGNÉTICO (S&A) CONFORME NORMA NBR-5361;
- CURVA DE DISPARO "B" 3 A 5 In (CARGAS RESISTIVAS);
- CURVA DE DISPARO "C" 5 A 10 In (CARGAS RESISTIVAS E MOTORES).
- 7 - DISJUNTORES NÃO ESPECIFICADOS CURVA TIPO "C".
- 8 - IDENTIFICAR AS UNIDADES CONSUMIDORAS NA PARTE INTERNA (FIXAR NO MADERITE) E EXTERNAMENTE.
- 9 - O CABO DO RAMAL DE ENTRADA DEVERA ENTRAR PELA PARTE SUPERIOR DO DISJUNTOR.
- 10 - DPS (DISPOSITIVO CONTRA SURTO) CONFORME NBR-5410 (NR-10 DA ABNT).
- 11 - NA OPÇÃO DE "2" CABOS DE ENTRADA POR FASE, OS MESMOS DEVERÃO SER CONECTADOS AO DISJUNTOR P/ BARRAMENTO.
- 12 - DISJUNTORES P/ CIRCUITOS DE DISTRIBUIÇÃO CAPACIDADE DE RUPTURA EM CURTO-CIRCUITO S&A DISJUNTORES DE PROTEÇÃO NOS QM'S E GERAL DOS CD'S DOS APTOS E CONDOMÍNIO CAPACIDADE DE RUPTURA EM CURTO-CIRCUITO 8kA.
- 13 - FECHAR OS ESPAÇOS NÃO UTILIZADOS NO ESPELHO DE PROTEÇÃO DOS BARRAMENTOS.



MUNICÍPIO DE DESCANSO

Descanso, lugar bom de viver!



ESCALA: 1/50	OBRA: Edificação e benfeitorias para cultura indígena
ARQUIVO: ELET-KITIND-R01	ENDEREÇO: Linha Famoso, Zona Rural, Descanso - SC
04/05	PROJETO: PROJETO ELÉTRICO PLANTA DETALHES
RESPONSÁVEL TÉCNICO: FERNANDO TRINTINAGLIA CREA/SC 140.621-5	