

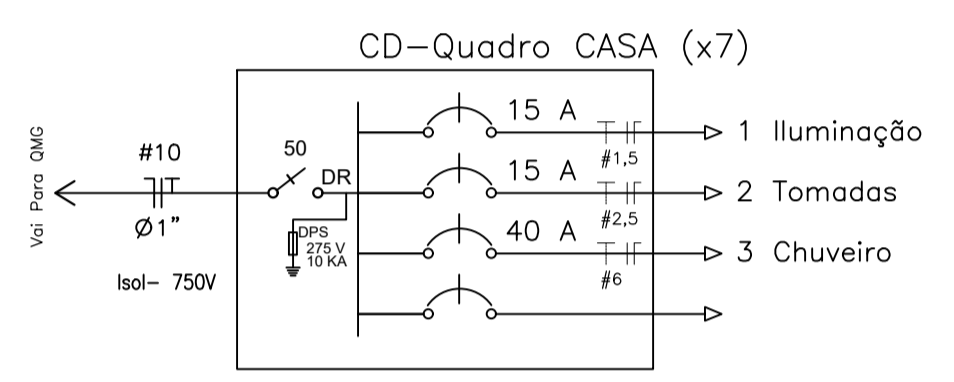
LEGENDA

- T+T - Condutor terra, retorno, fase, e neutro.
- Eletroduto embutido na laje ou aparente
- Quadro de proteção e distribuição
- 100/15 - Ponto de luz no teto com potência de 100VA
- o - Interruptor 1 tecla simples
- o - Interruptor 2 teclas simples
- 2P+T - Tomada 2P+T meia altura (1,30m do piso acabado)
- 2P+T - Tomada 2P+T e interruptor 1 tecla simples (1,30m do piso acabado)
- 2P+T - Tomada 2P+T para chuveiro (2,20cm do piso acabado)
- CH - Disjuntor termomagnético monopolar
- IDR - Interruptor diferencial residual com sensibilidade de 30mA

Obs: - Condutores não cotados são 2,5mm2
 - Eletrodutos não cotados são 3/4"
 - As tubulações subterrâneas devem estar a uma profundidade mínima de 60cm e possuir fita de sinalização
 - O memorial descritivo é parte integrante deste projeto

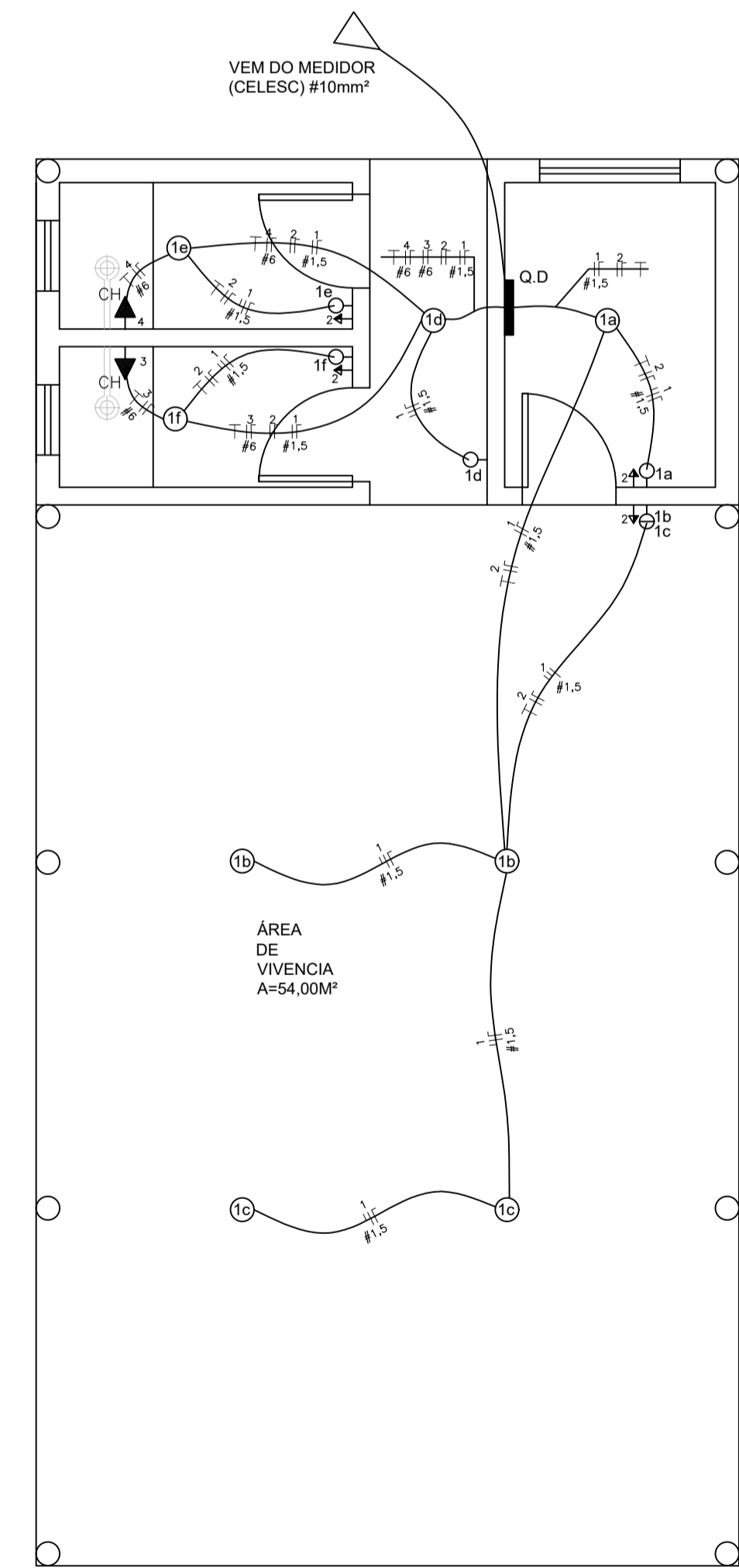
03

Projeto Elétrico - kit casa (x7)
 Esc: 1/50 Área Total: 24,12 m²



CIRCUITO	ILUMINAÇÃO		TOMADAS			AR CONDIC.	CHUVEIRO	POTENCIA ATIVA	FATOR DE POTENCIA	POTENCIA APARENTE DE PROJETO	CORRENTE DE PROJETO	DISJUNTOR	FIACAO
	40W	100W	100W	150W	200W	1800W	6000W						
1		2						200	1	200	0,9 A	1x15	1F+N+T #1,5
2			2		2			600	1	600	2,7 A	1x15	1F+N #2,5
3							1	6000	1	6000	27,3 A	1x40	1F+N+T #6
TOTAL	4		7	1	4	1		6800		6800		1x50	

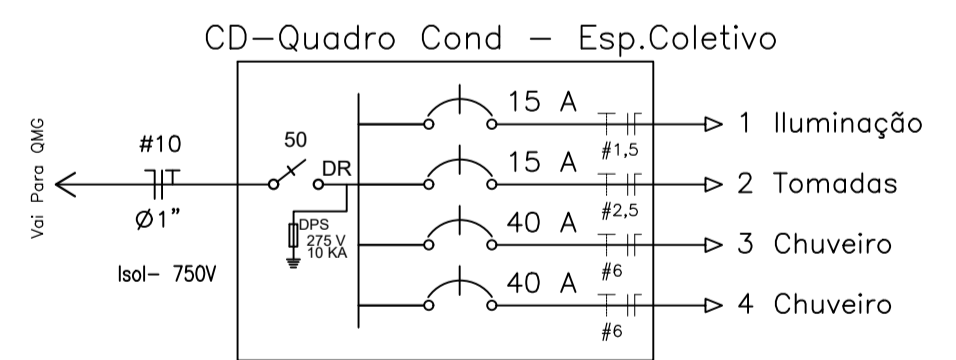
CARGA INSTALADA Ativa = 6800 W Aparente = 6800 V.A.



LEGENDA

- T+T - Condutor terra, retorno, fase, e neutro.
- Eletroduto embutido na laje ou aparente
- Quadro de proteção e distribuição
- 100/15 - Ponto de luz no teto com potência de 100VA
- o - Interruptor 1 tecla simples
- o - Interruptor 2 teclas simples
- 2P+T - Tomada 2P+T meia altura (1,30m do piso acabado)
- 2P+T - Tomada 2P+T e interruptor 1 tecla simples (1,30m do piso acabado)
- 2P+T - Tomada 2P+T para chuveiro (2,20cm do piso acabado)
- CH - Disjuntor termomagnético monopolar
- IDR - Interruptor diferencial residual com sensibilidade de 30mA

Obs: - Condutores não cotados são 2,5mm2
 - Eletrodutos não cotados são 3/4"
 - As tubulações subterrâneas devem estar a uma profundidade mínima de 60cm e possuir fita de sinalização
 - O memorial descritivo é parte integrante deste projeto



CIRCUITO	ILUMINAÇÃO		TOMADAS			AR CONDIC.	CHUVEIRO	POTENCIA ATIVA	FATOR DE POTENCIA	POTENCIA APARENTE DE PROJETO	CORRENTE DE PROJETO	DISJUNTOR	FIACAO
	40W	100W	100W	150W	200W	1800W	6000W						
1		8						800	1	800	3,6 A	1x15	1F+N+T #1,5
2			2		2			600	1	600	2,7 A	1x15	1F+N #2,5
3							1	6000	1	6000	27,3 A	1x40	1F+N+T #6
4							1	6000	1	6000	27,3 A	1x40	1F+N+T #6
TOTAL	8		2		2		2	13400		13400		1x50	

CARGA INSTALADA Ativa = 13400 W Aparente = 13400 V.A.

PLANTA BAIXA ELÉTRICO

NOTA 2:

- 1 ELETRODUTO NÃO ESPECIFICADO #3/4"
- 2 CONDUTOR NÃO ESPECIFICADO #1,5mm2-750V
- 3 COR DOS CONDUTORES CONFORME NORMA ABNT (NBR-5410) ITENS 6.1.5.1 AO 6.1.5.3.4)
 CONDUTOR - FASE - PRETO, VERMELHO, BRANCO
 NEUTRO - AZUL-CLARO
 RETORNO - CINZA
 TERRA - NORMAL VERDE
- 4 CD'S DOS APTO'S + CONDOMÍNIO TERÃO PROTEÇÃO CONTRA CORRENTE DE FUGA A TERRA + SOBRECARGA + CURTO CIRCUITO
 OPÇÃO:
 -DISJUNTOR "DR" (30mA)
 OU
 - DISJUNTOR TERMOMAGNETICO + DISPOSITIVO "DR" (30mA)
- 5 ELETRODUTO ALIMENTADOR DOS CD'S DOS APTO SERA DE #3/4"
 ELETRODUTO ALIMENTADOR DO CONDOMÍNIO SERA DE #3/4"
- 6 TERRA EM TODAS AS TOMADAS CONFORME NBR 14136
- 7 CAIXA DE PASSAGEM ELÉTRICA TERÁ A DIMENSÃO 40x40 CM
- 8 CHUVEIRO P/ FUNCIONAMENTO C/ DISPOSITIVO "DR" DEVERA SER COMPATIVEL AO SISTEMA.
- 9 CAIXAS DOS PONTOS, SERÃO DE PVC 4"x4" OU 4"x2".



MUNICÍPIO DE DESCANSO



Descanso, lugar bom de viver!

ESCALA: 1/50	OBRA: Edificação e benfeitorias para cultura indígena
ARQUIVO: ELET-KITIND-R00	ENDEREÇO: Linha Famoso, Zona Rural, Descanso - SC
02/05	PROJETO: PROJETO ELÉTRICO PLANTA BAIXA COM FIAÇÃO/DIMENSIONAMENTO/QUADROS DISTRIBUIÇÃO
RESPONSÁVEL TÉCNICO: FERNANDO TRINTINAGLIA CREA/SC 140.621-5	