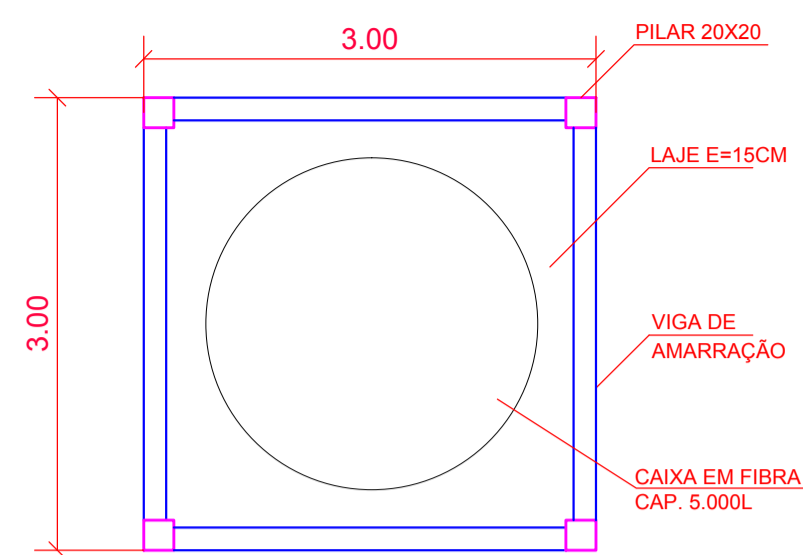
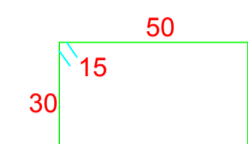
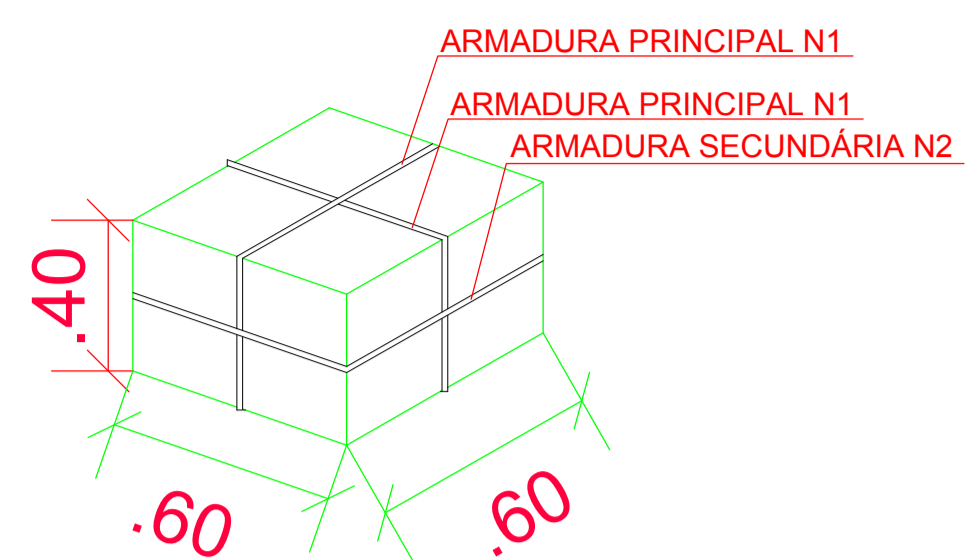


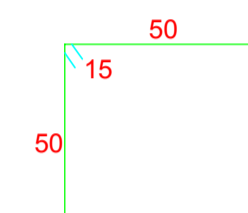
PLANTA INFERIOR
TORRE CAIXA D'ÁGUA
ESCALA 1/50



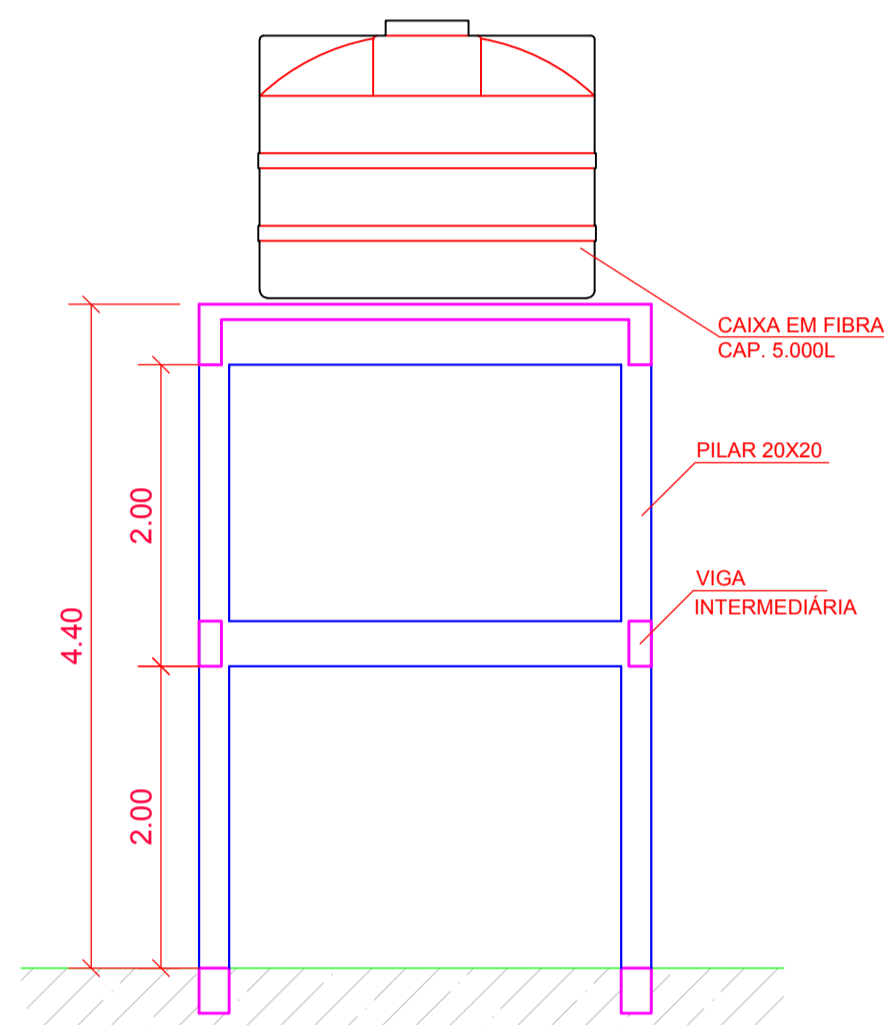
PLANTA SUPERIOR
TORRE CAIXA D'ÁGUA
ESCALA 1/50



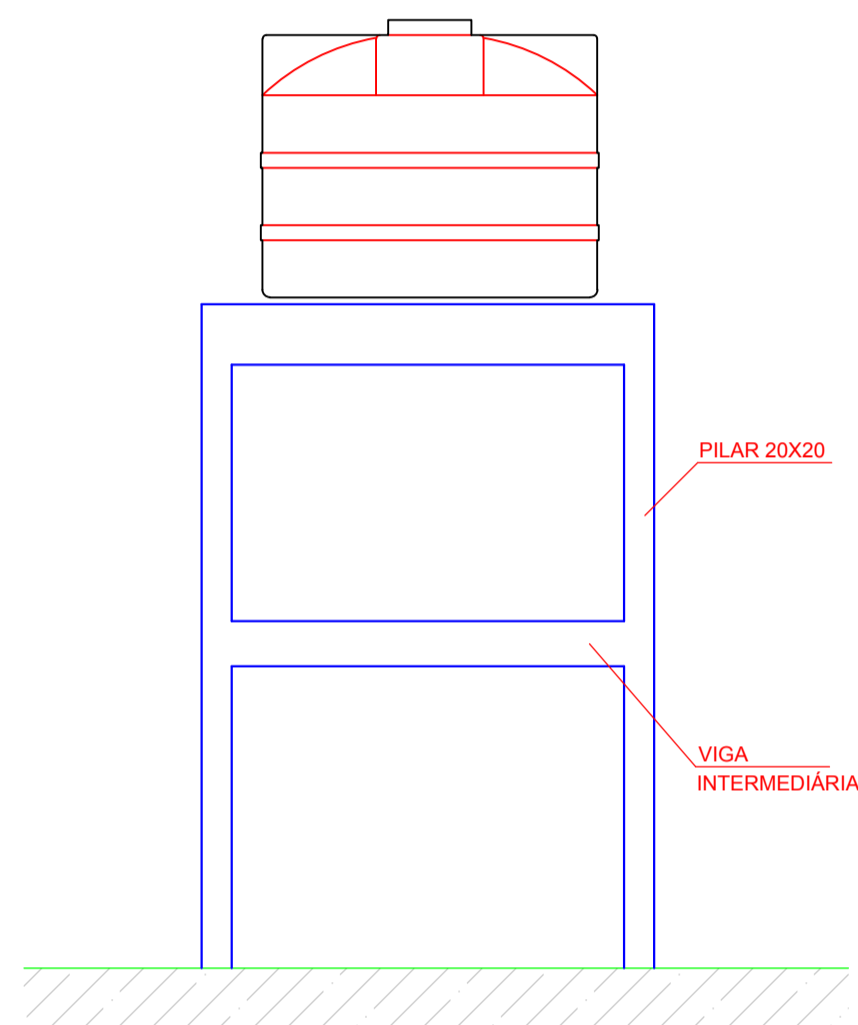
N1-2X 4 Ø 8.0mm - C/12,5 - L=190



N2- 3 Ø 8.0mm - C/10 - L=230

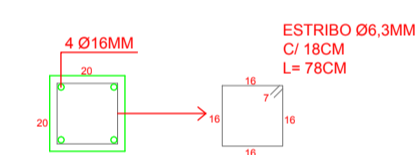


CORTE AA
TORRE CAIXA D'ÁGUA
ESCALA 1/50

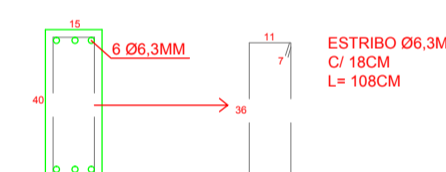


VISTA
TORRE CAIXA D'ÁGUA
ESCALA 1/50

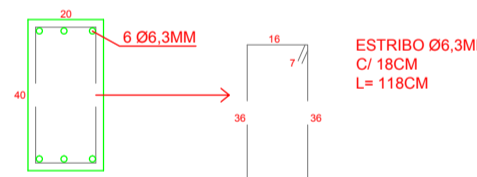
PILARES 20X20 (17,60M)



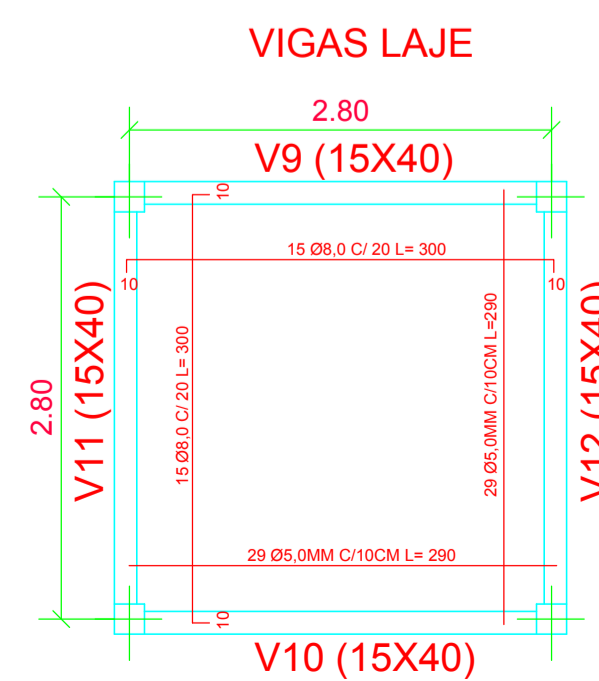
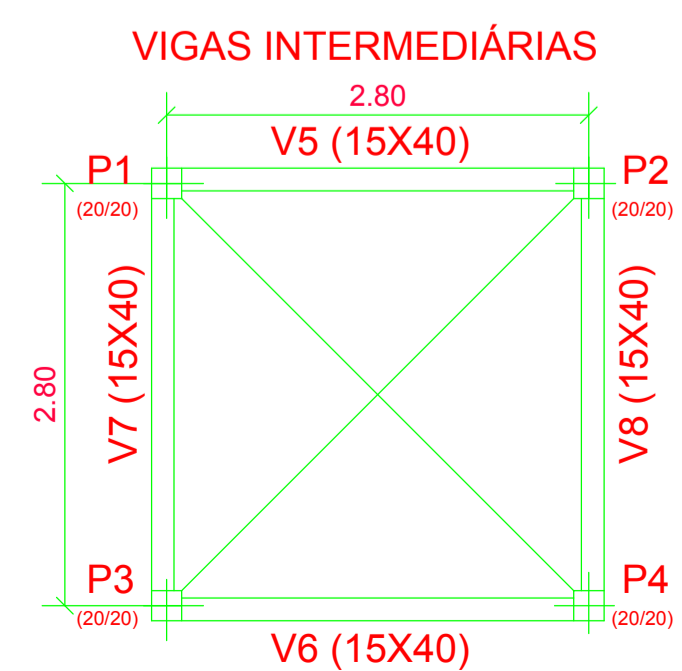
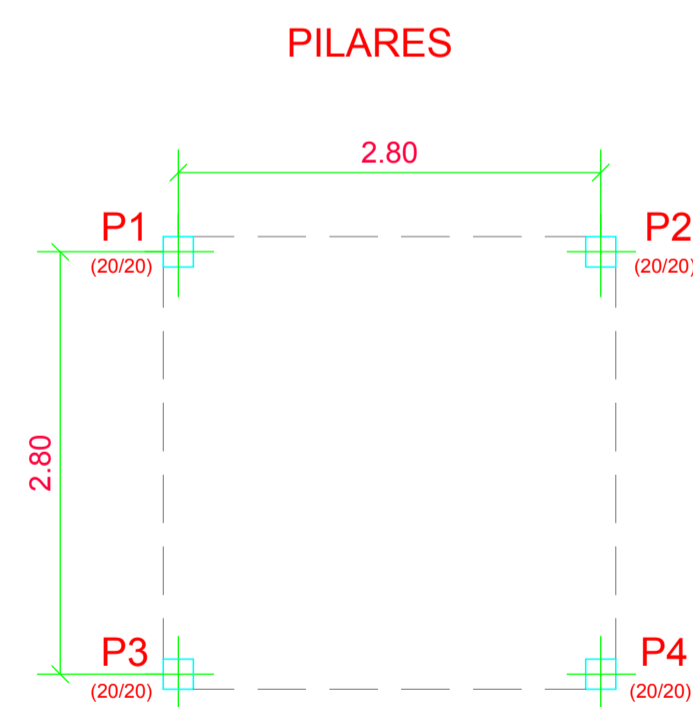
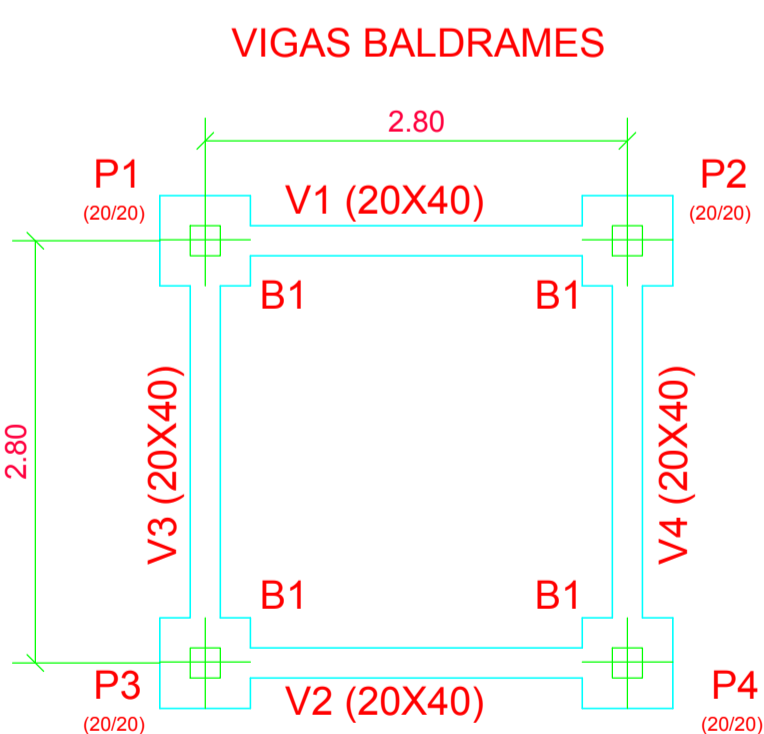
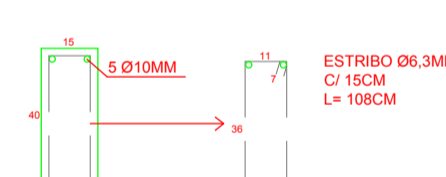
VIGAS INTERMEDIÁRIAS 15X40 (11,20M)



VIGAS DE BALDRAME 20X40 (11,20M)



FUNDO DA CAIXA 15X40 (11,20M)



DETALHES ESTRUTURAIS

TORRE CAIXA D'ÁGUA
ESCALA 1/20

CARIMBOS E APROVAÇÕES:



ESPAÇO PARA INDÍGENAS

LOCAL:	RODOVIA SC - 493		
ESCALA:	INDICADA	DESENHADO POR:	GUILIANN
DATA:	AGOSTO DE 2021		
DIMENSÕES:	ÁREA TOTAL DO LOTE: 4.315,01 M²	ÁREA TOTAL EDIFICADA: 228,80 M²	
DESENHO:	PROJETO E DETALHES DA TORRE DA CAIXA DE ÁGUA		
RESPONSÁVEL TÉCNICO:	FERNANDO TRINTINAGLIA - CREA/SC 140.621-5		FOLHA:
			04/04