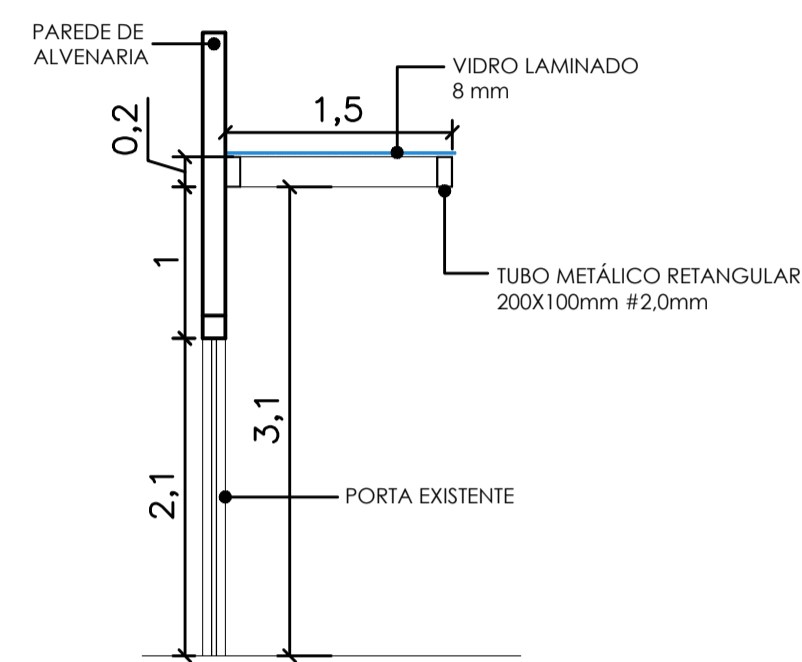
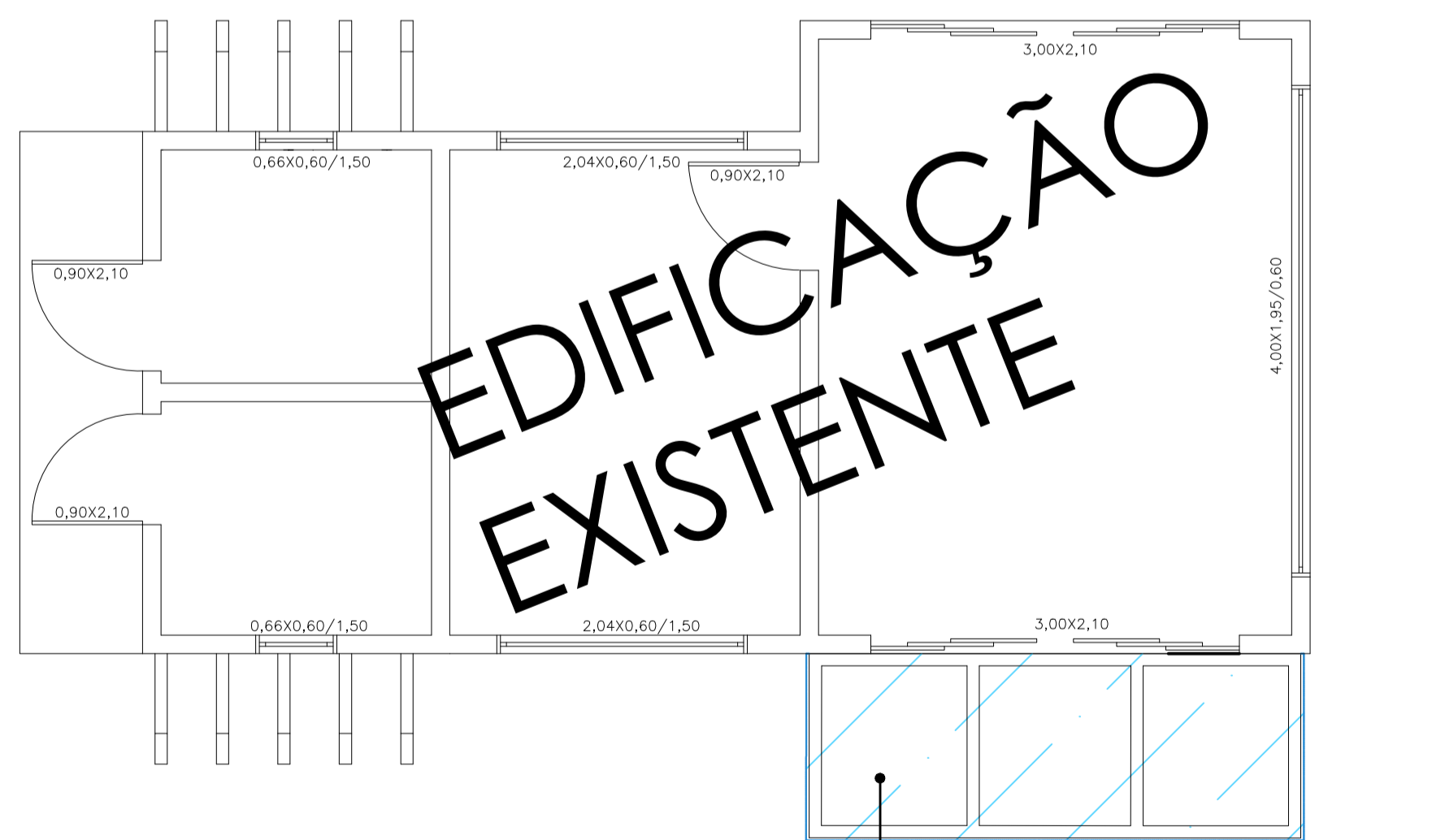


PLANTA BAIXA - COBERTURA
Esc. 1/50

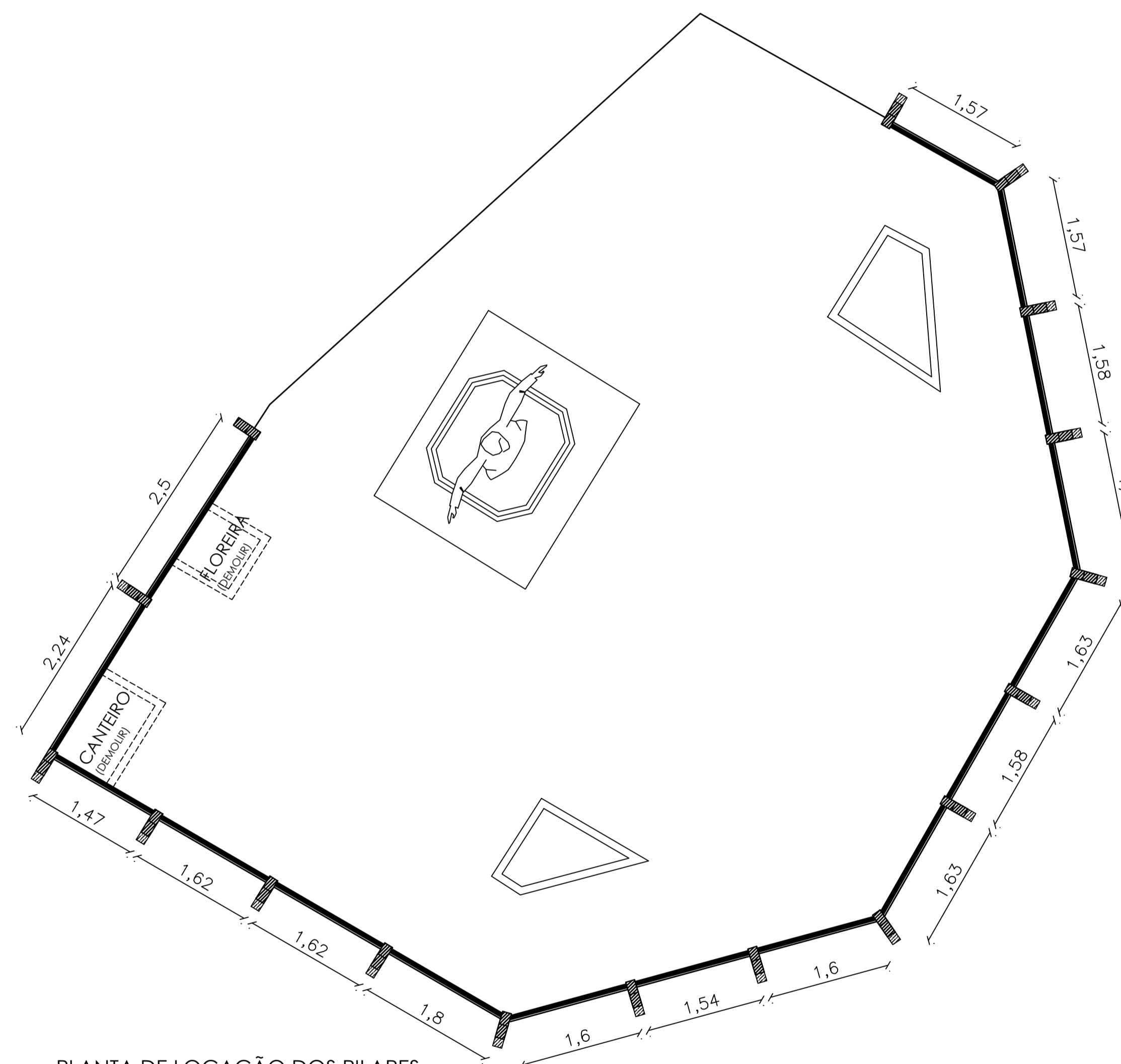


CORTE
Esc. 1/50



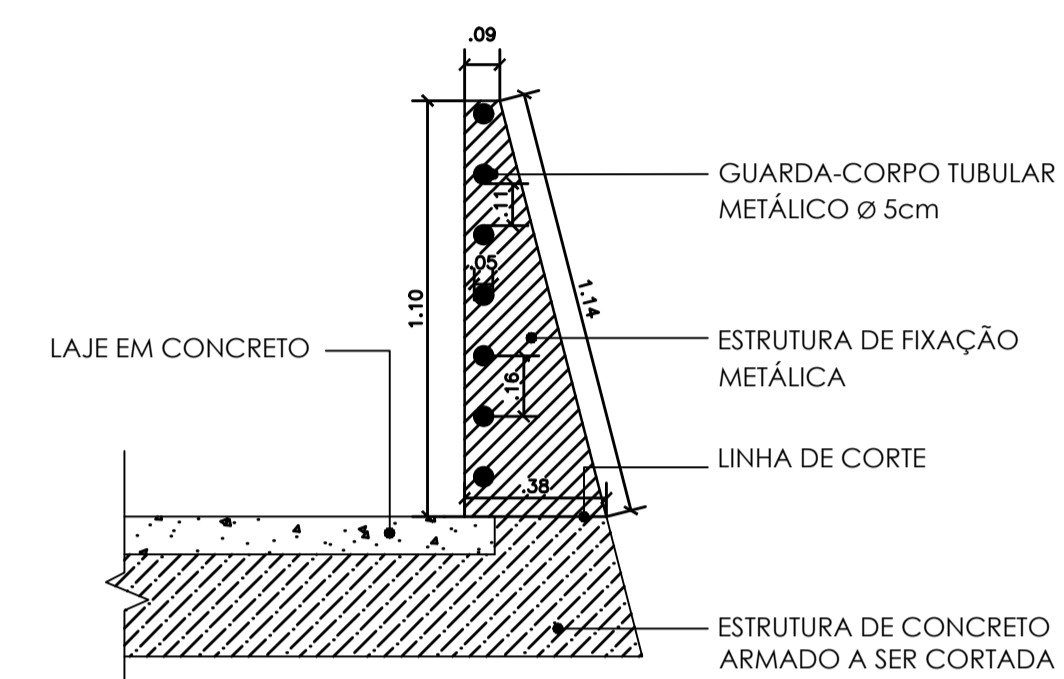
PLANTA DE LOCAÇÃO DA COBERTURA
Esc. 1/50

COBERTURA A SER INSTALADA



PLANTA DE LOCAÇÃO DOS PILARES
Esc. 1/50

* AS MEDIDAS DEVEM SER
CONFERIDAS NO LOCAL



DETALHE DOS PILARES
Esc. 1/20

CARIMBOS E APROVAÇÕES:



MORRO DO CRISTO - 2ª ETAPA

LOCAL:	RUAS PEDRO LORENSKI E JOSÉ BONIFÁCIO, CENTRO DE DESCANSO		
ESCALA:	INDICADA	DESENHADO POR:	CRISTIANE E GABRIELA
		DATA:	AGOSTO DE 2021
DIMENSÕES:	ÁREA TOTAL DO LOTE: 18.181,00M²		
DESENHOS:	COBERTURA DA EDIFICAÇÃO E GUARDA CORPO NA ÁREA DO CRISTO		
RESPONSÁVEL TÉCNICO:			FOLHA:
FERNANDO TRINTINAGLIA - CREA/SC 140.621-5			02/02