

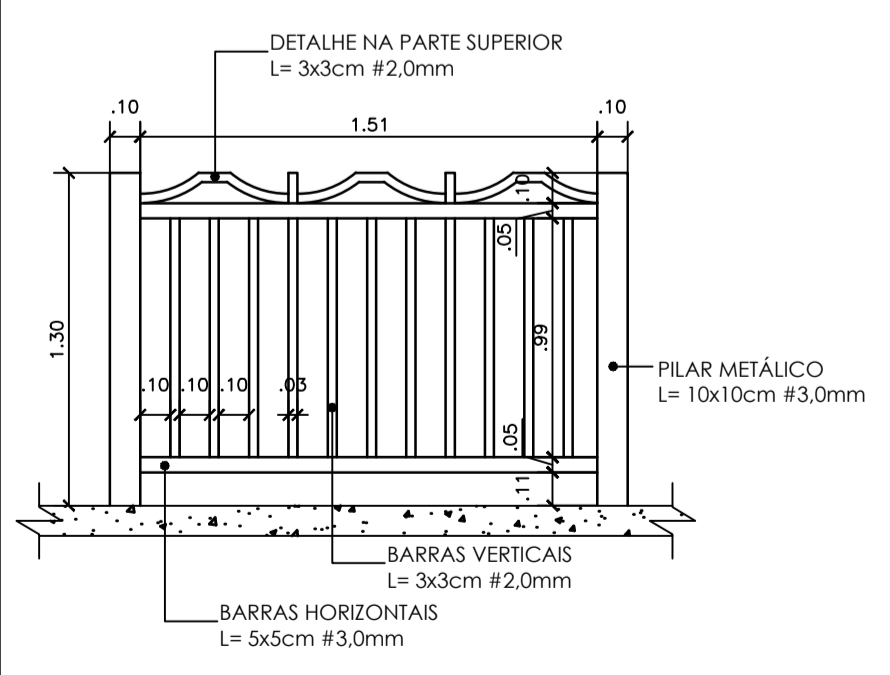
LEGENDA POSTES

- POSTES BAIXOS EXISTENTES
- POSTES ALTOS EXISTENTES
- POSTES NOVOS

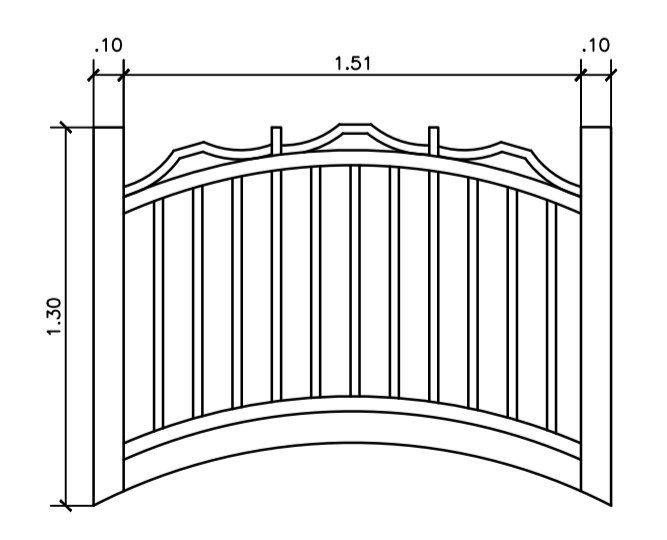
LEGENDA PISOS

- LAVAGEM E PINTURA DE PISO
- TROCA DO PISO EXISTENTE POR PAVER
- DEMOLIÇÃO DE PAVIMENTAÇÃO PARA CONCRETAGEM
- CONTRAPISO DE REGULARIZAÇÃO

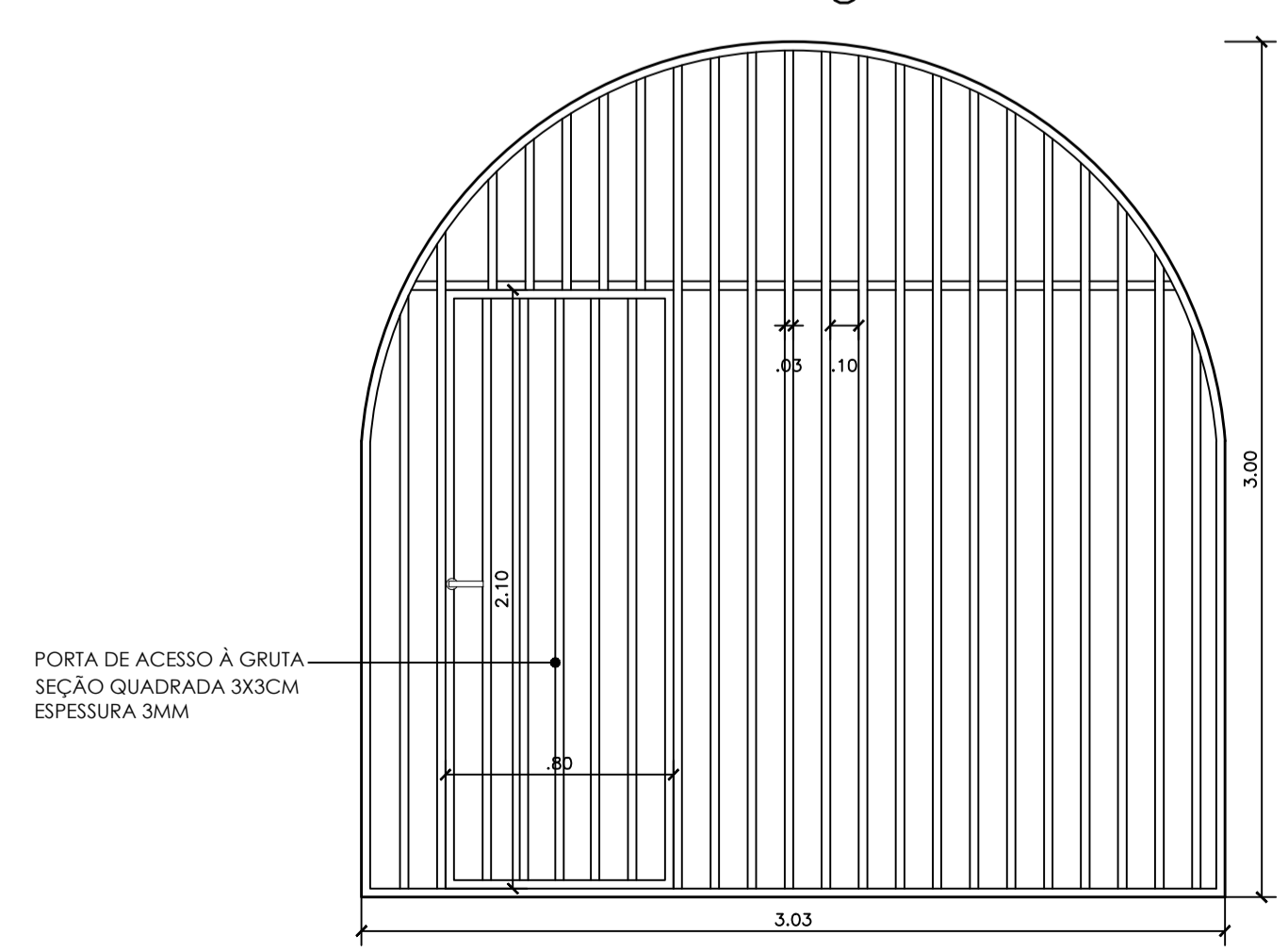
PLANTA DE PAVIMENTAÇÃO  
ESC. 1/250



DETALHE DO GUARDA CORPO DA PONTE  
Esc. 1/25



MODELO CURVO  
\*CONFERIR ÂNGULO IN LOCO



DETALHE DA GRADE DA GRUTA  
Esc. 1/25

CARIMBOS E APROVAÇÕES:

**MUNICÍPIO DE DESCANSO**  
Descanso, lugar bom de viver!

**MORRO DO CRISTO - 2ª ETAPA**

LOCAL: RUAS PEDRO LORENSKI E JOSÉ BONIFÁCIO, CENTRO DE DESCANSO

ESCALA: INDICADA      DESENHADO POR: CRISTIANE E GABRIELA      DATA: AGOSTO DE 2021

DIMENSÕES: ÁREA TOTAL DO LOTE: 18.181,00M<sup>2</sup>

DESENHOS: PLANTA DE PAVIMENTAÇÃO E DETALHE DO GUARDA CORPO DA PONTE E GRADE DA GRUTA

RESPONSÁVEL TÉCNICO: FERNANDO TRINTINAGLIA - CREA/SC 140.621-5

FOLHA: 01/02