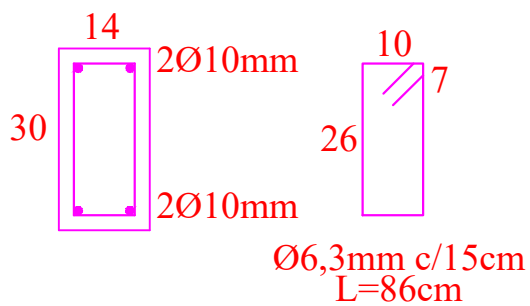


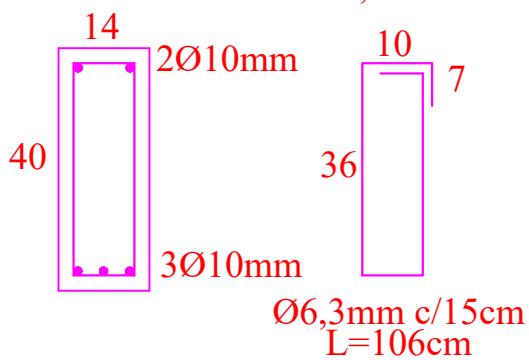
**VERGA E CONTRAVERGA**



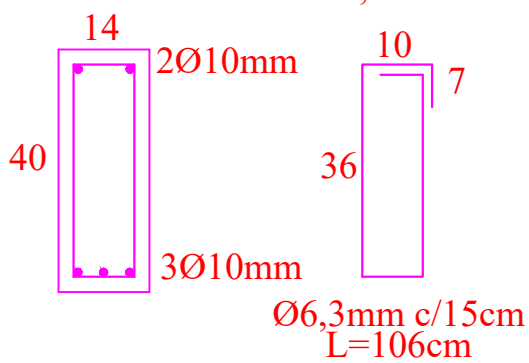
10 PILARES 3,60m (14X30)  
COMP. TOTAL = 36,0m



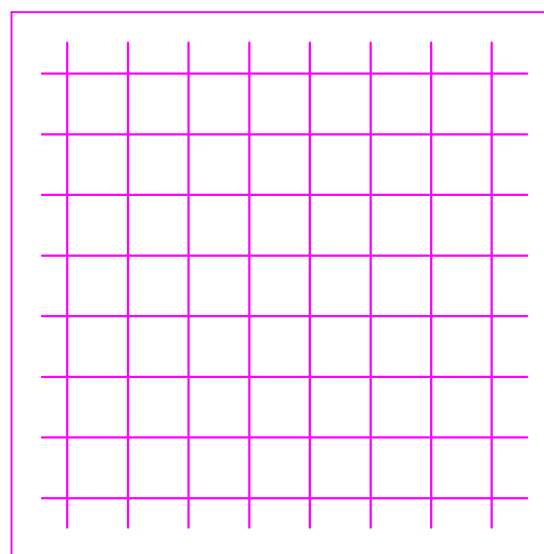
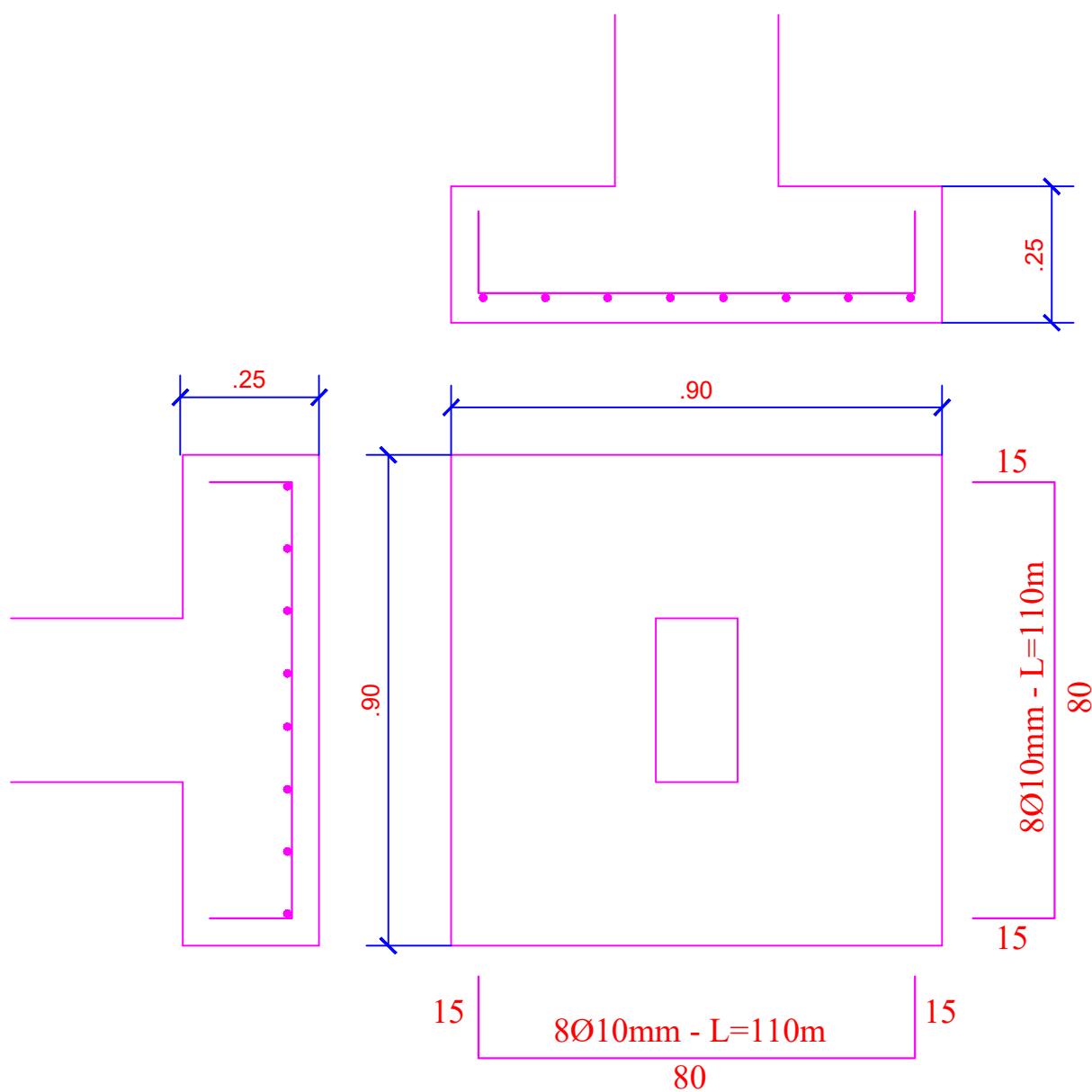
VIGAS BALDRAME (14X40)  
COMP. TOTAL = 48,72m



VIGAS AMARRAÇÃO (14X40)  
COMP. TOTAL = 41,82m



10 SAPATAS 90x90 H=25cm  
TAMANHO PADRÃO  
PROFUNDIDADE = 1m



**PREFEITURA MUNICIPAL DE DESCANSO - SC**

PROJETO: SALA DOS PROFESSORES

DESENHO: DETALHES DO PROJETO ESTRUTURAL

PRANCHA:

LOCAL: CRECHE ITAJUBÁ

DESENHADO POR: SETOR DE ENGENHARIA

DATA: JULHO/2021

08/09