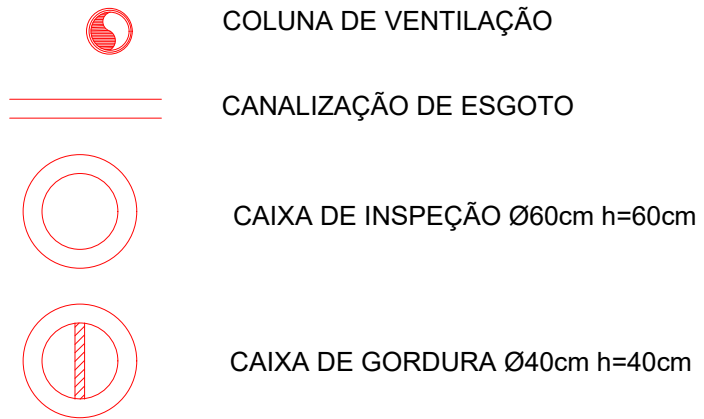
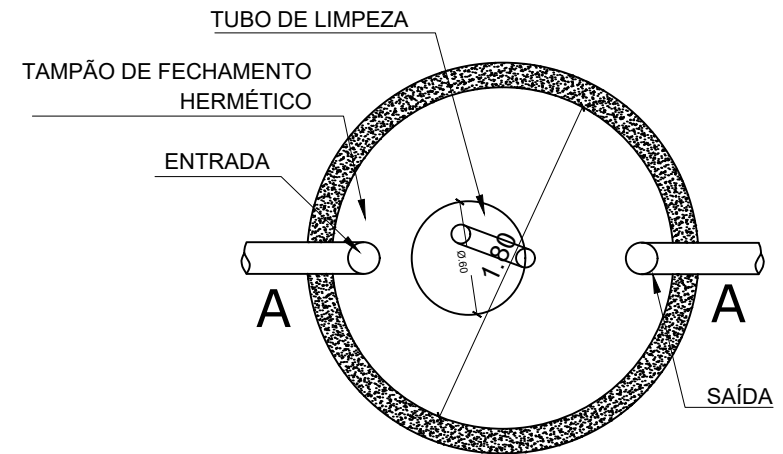


LEGENDA DO ESGOTO

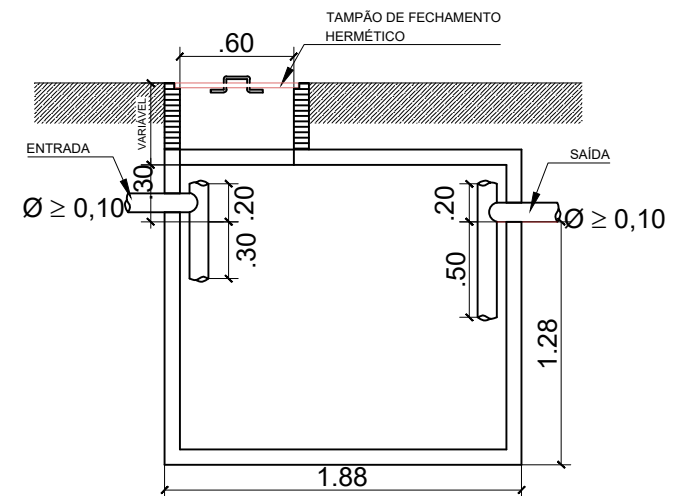


DETALHE TANQUE SÉPTICO

ESCALA: 1/25



PLANTA BAIXA



CORTE AA



**PREFEITURA
MUNICIPAL DE
DESCANSO - SC**

PROJETO:

STE

DESENHO:

DETALHE DO SISTEMA DE TRATAMENTO DE EFLUENTES

LOCAL:

CENTRO DE IDOSOS - CENTRO

DESENHADO POR:

SETOR DE ENGENHARIA

DATA:

PRANCHA:

03/04