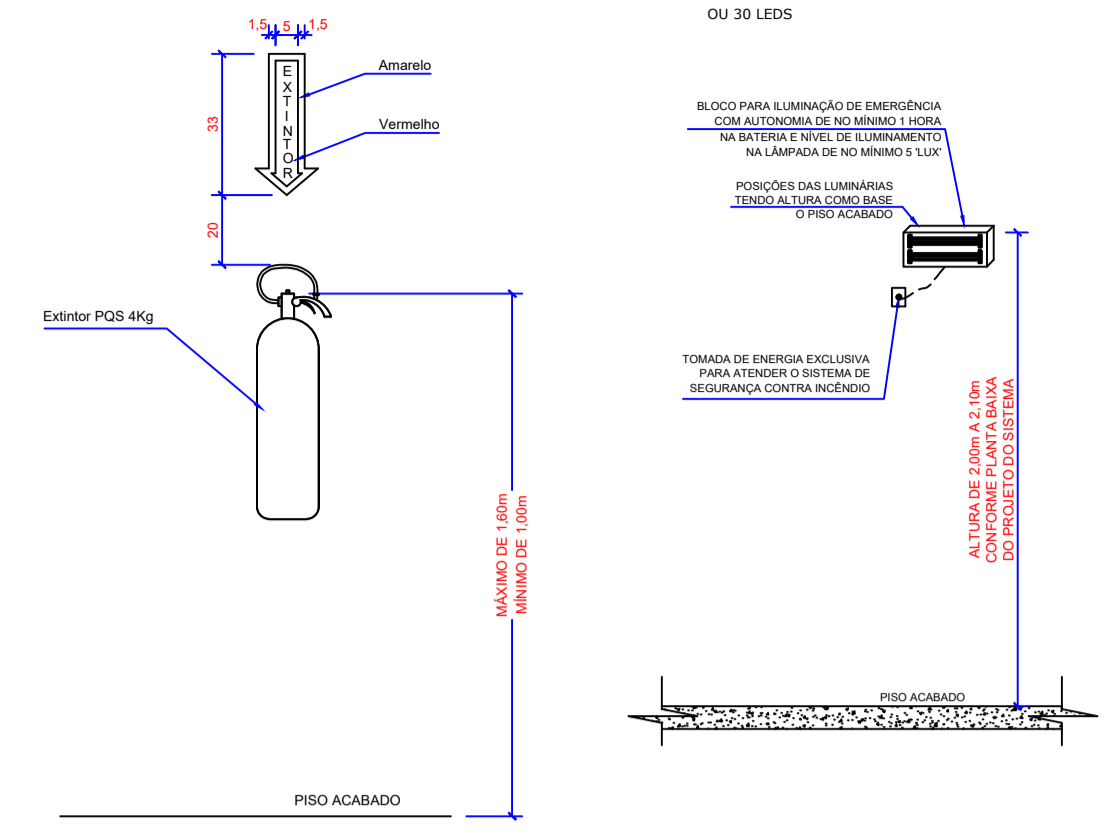
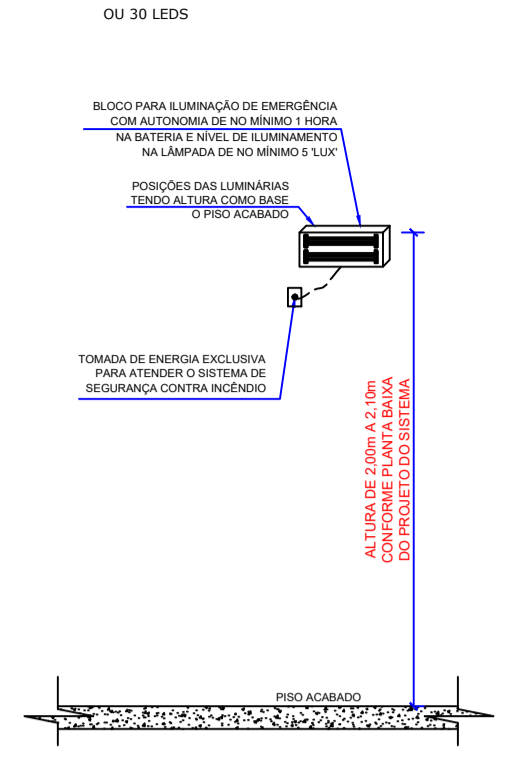


PLANTA BAIXA TÉCNICA - PAVIMENTO SUBSOLO

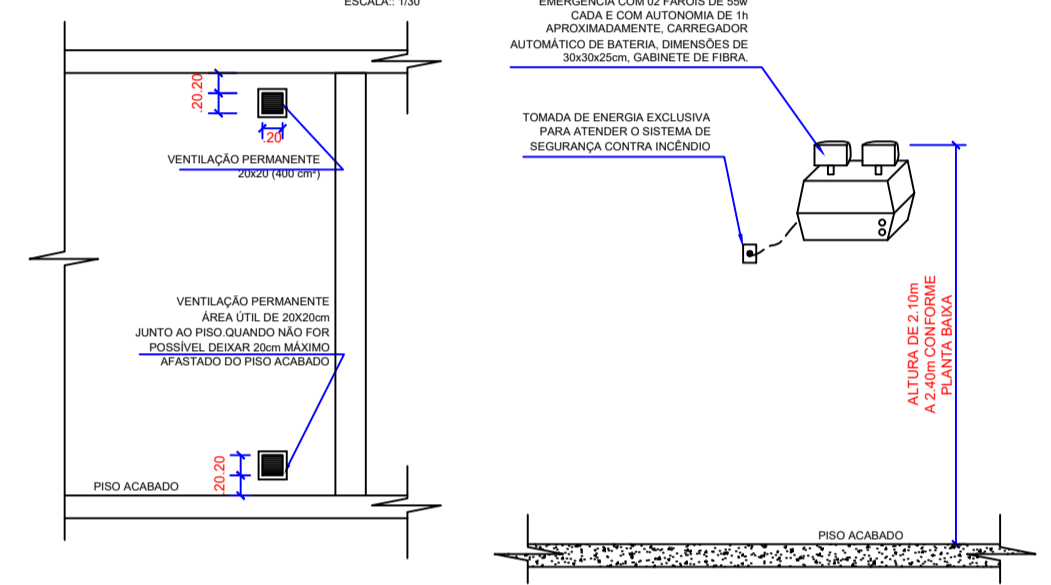
DETALHE DA INSTALAÇÃO DE EXTINTORES



DETALHE DE INSTALAÇÃO DA ILUMINAÇÃO DE EMERGENCIA COM DUAS LAMP FLUOR DE 8 W OU 30 LEDs



VENTILAÇÃO PERMANENTE (Adequação de ambiente)



CARIMBOS E APROVAÇÕES:

MUNICÍPIO DE DESCANSO
 Descanso, lugar bom de viver!

RECONSTRUÇÃO DO GINÁSIO ANTÔNIO RECH

LOCAL: RUA VEREADOR JOSÉ SANTORE, CENTRO DE DESCANSO, LOTE URBANO Nº 10

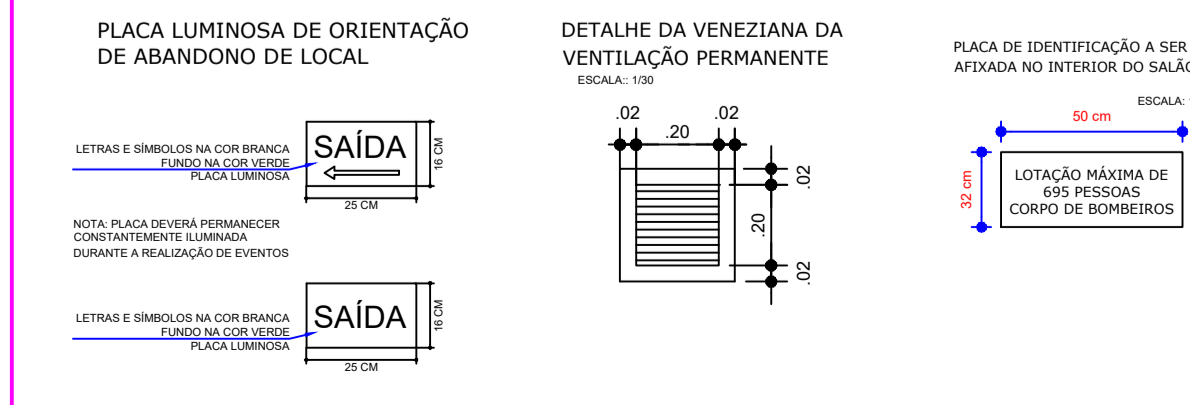
ESCALA: INDICADA DESENHADO POR: SETOR DE ENGENHARIA DATA: SETEMBRO DE 2020

DIMENSÕES: ÁREA TOTAL DO LOTE: 4.785,00 m² ÁREA TOTAL DA EDIFICAÇÃO: 1.024,95 m²

PROJETO PREVENTIVO DE INCÊNDIO

RESPONSÁVEL TÉCNICO: FERNANDO TRINTINAGLIA - CREA/SC 140.621-5

17/17



LEGENDA

ÍTEM	ESPECIFICAÇÃO
02	EXTINTOR TIPO PQS - 4kg - ABC
03	PISTOLA 4 BOCAS
04	REGISTRO DE FLECHO PARA GLS
05	LUMINÁRIA DE EMERGENCIA TIPO BLOCO AUTÔNOMO C/ 2 LUMENS DE 8 W OU 30 LEDs - FLUXO LUMINOSO DE 150 LUMENS
06	LUMINÁRIA DE EMERGENCIA TIPO BLOCO AUTÔNOMO C/ 2 BLOCOS TIPO 117x117x60mm - FLUXO LUMINOSO TOTAL DE 2400 LUMENS
07	PLACA DE SINALIZAÇÃO E ORIENTAÇÃO PARA SAÍDA DE EMERGENCIA 30x30cm COM FLUXO LUMINOSO MÍNIMO DE 30 LUMENS DIMENSÕES 25CM X 16CM SENDO VERDE COM LETRAS E SÍMBOLOS NA COR BRANCA
08	ABRIGO DE GLP

