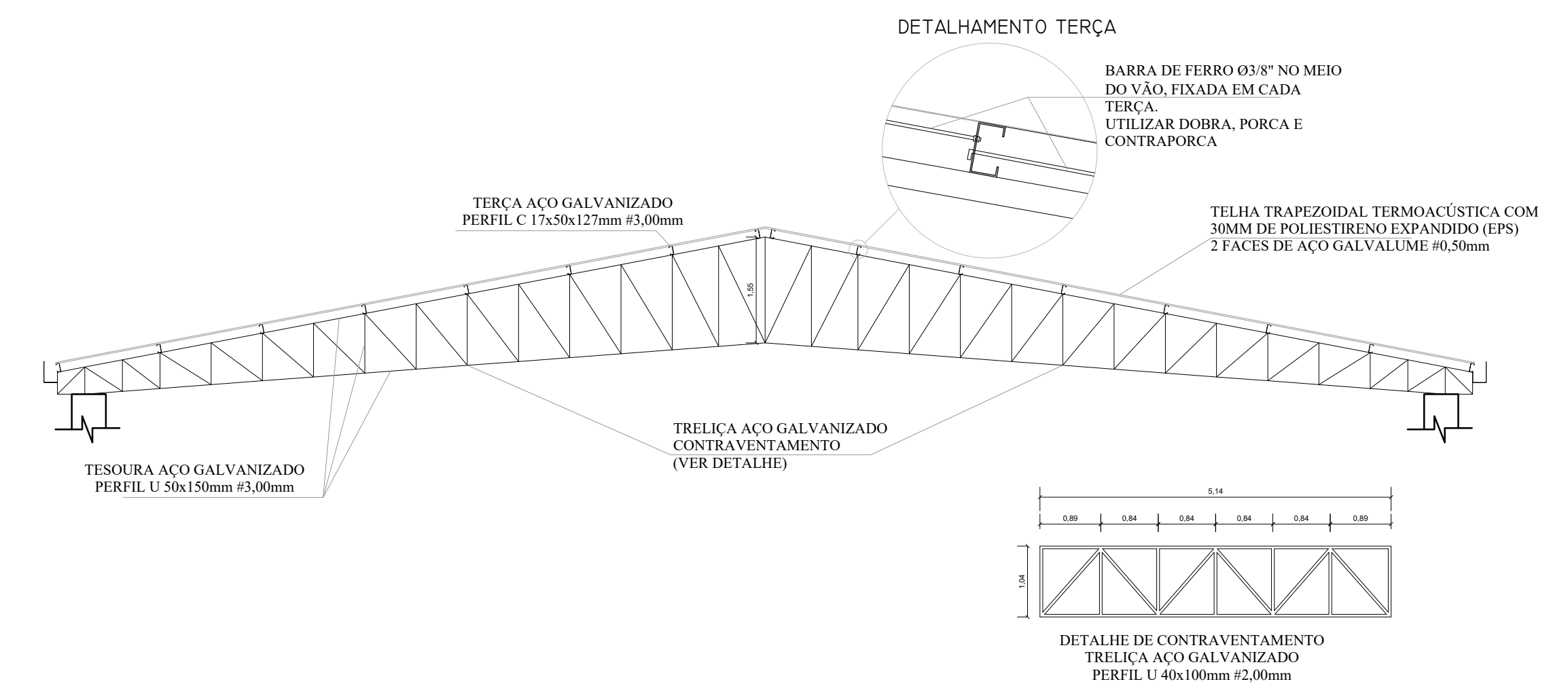
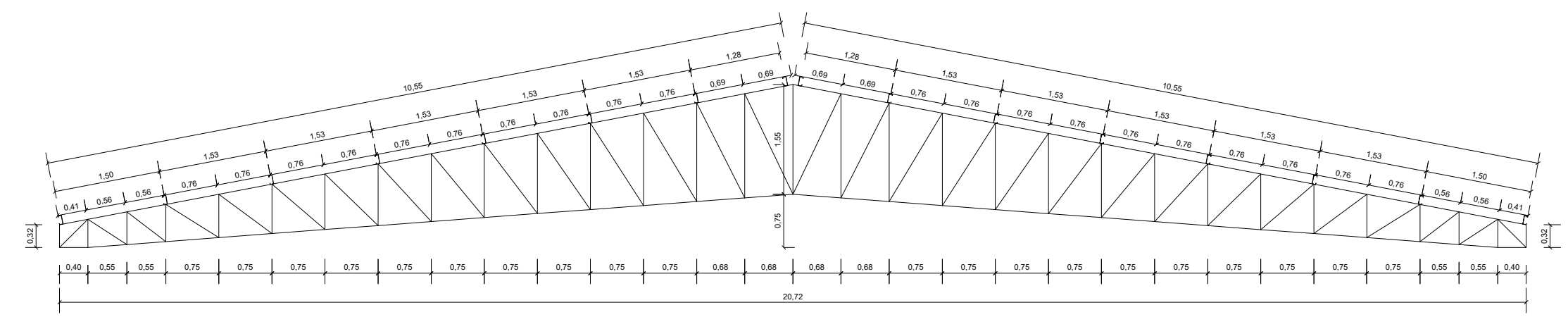
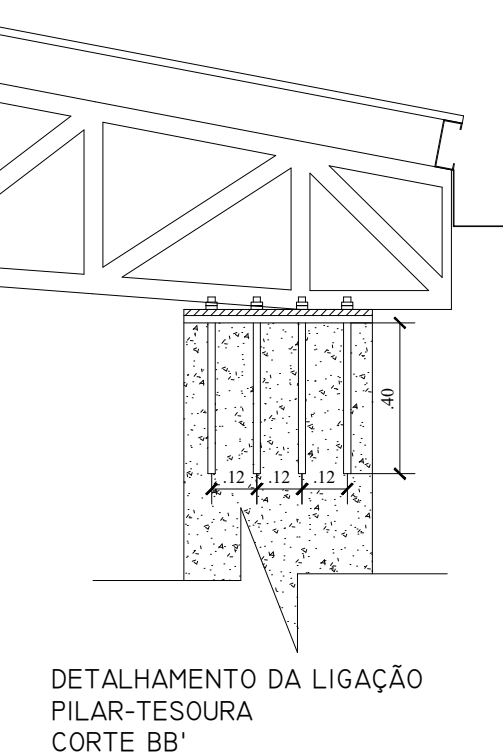
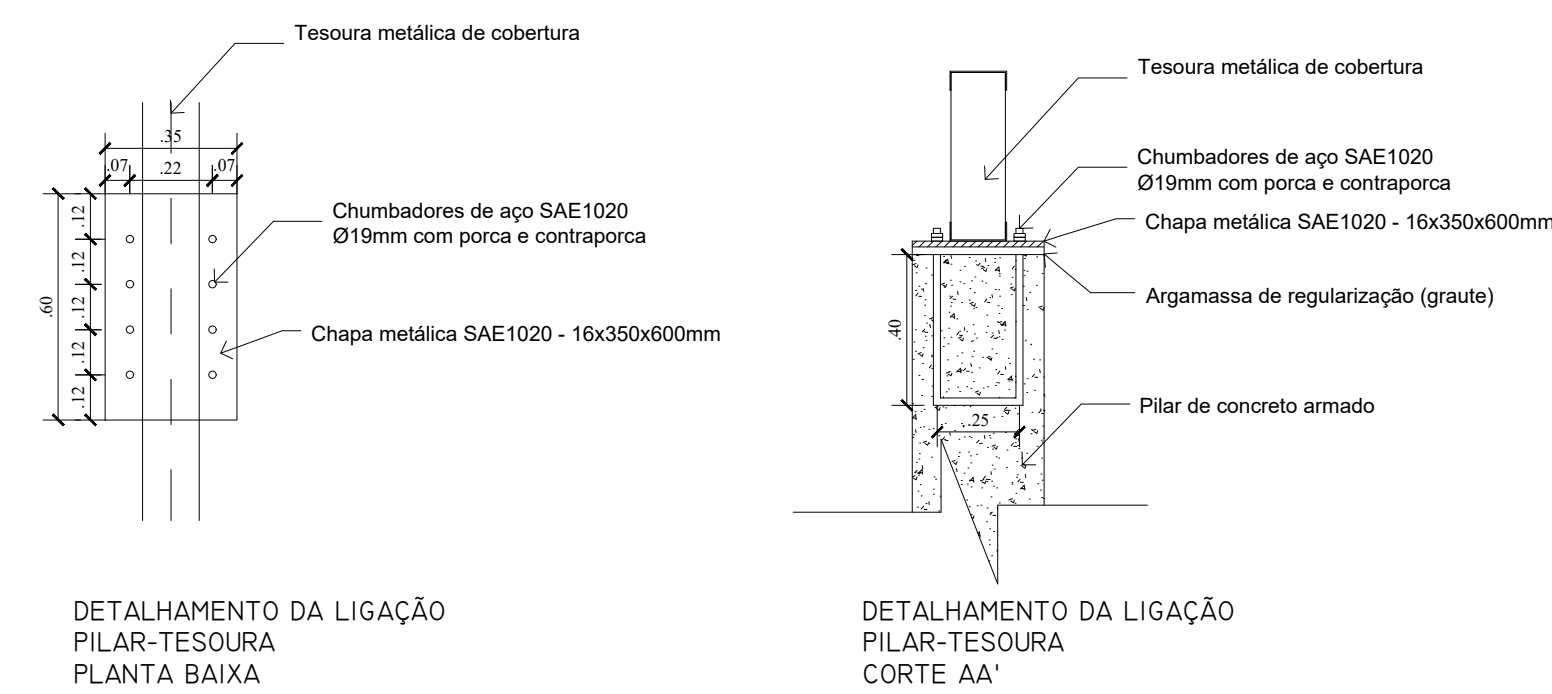


14 DETALHAMENTO COBERTURA
ESCALA: 1/75



15 DETALHAMENTO COBERTURA
ESCALA: 1/75



16 DETALHAMENTO LIGAÇÃO TESOURA-PILAR
ESCALA: 1/20

CARIMBOS E APROVAÇÕES:



RECONSTRUÇÃO DO GINÁSIO ANTÔNIO RECH		
LOCAL:	RUA VEREADOR JOSÉ SANTORE, CENTRO DE DESCANSO, LOTE URBANO Nº 10	
ESCALA:	INDICADA	DESENHADO POR: SETOR DE ENGENHARIA
		DATA: SETEMBRO DE 2020
DIMENSÕES:	ÁREA TOTAL DO LOTE: 4.785,00 m ² ÁREA TOTAL DA EDIFICAÇÃO: 1.024,95 m ²	
DESENHOS:	DETALHAMENTOS COBERTURA	
RESPONSÁVEL TÉCNICO:	FOLHA:	
FERNANDO TRINTINAGLIA - CREA/SC 140.621-5		07/17