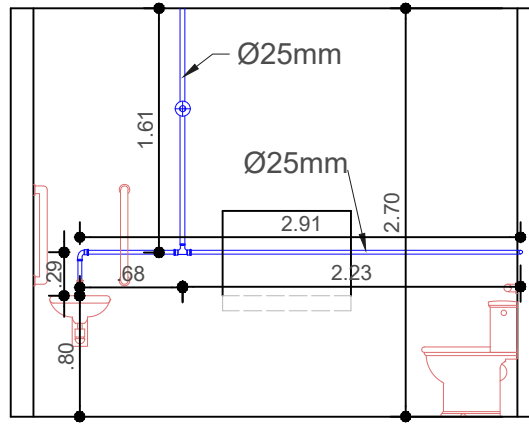
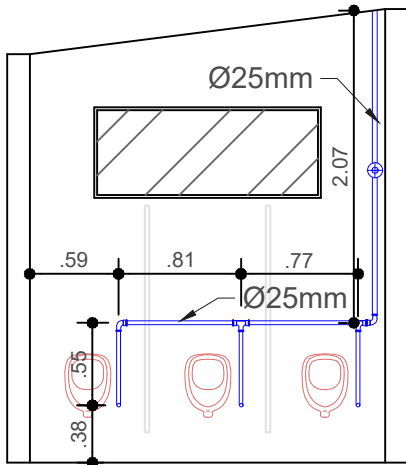


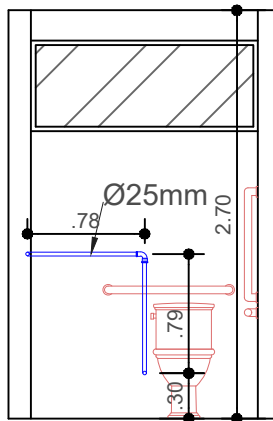
VISTA 01



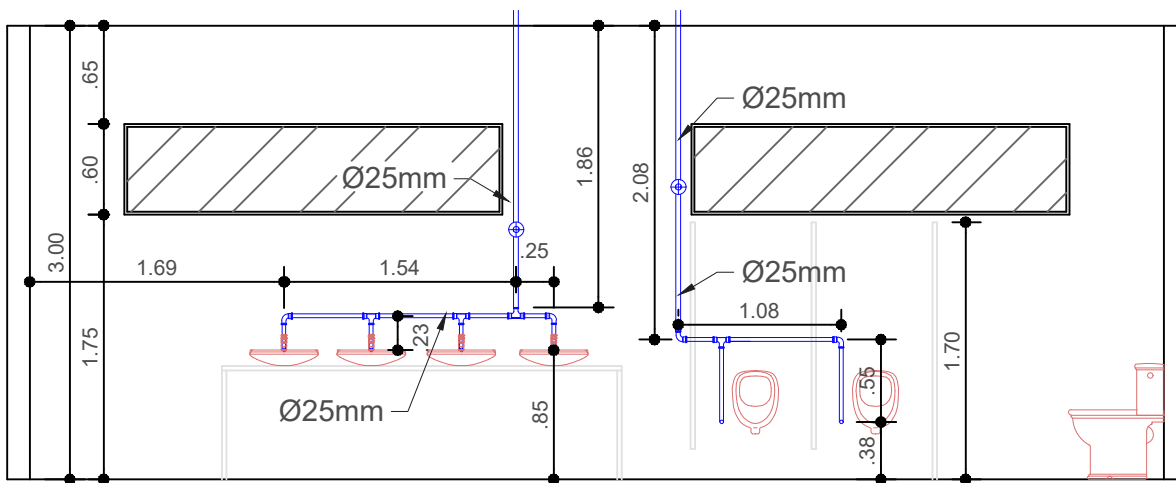
VISTA 04



VISTA 03



VISTA 05



VISTA 02



PROJETO: AMPLIAÇÃO BANHEIROS
 LOCAL: GINÁSIO JAROSKI
 FEVEREIRO/2020