

Rua Vereador Luiz Antônio Briedis

20,00	20,00	20,00	20,00
10	1	10	1
220,00 m²	220,00 m²	220,00 m²	220,00 m²
11,00	11,00	11,00	11,00
11	2	11	2
220,00 m²	220,00 m²	220,00 m²	220,00 m²
11,00	11,00	11,00	11,00
12	3	12	3
220,00 m²	220,00 m²	220,00 m²	220,00 m²
11,00	11,00	11,00	11,00
13	4	13	4
220,00 m²	220,00 m²	220,00 m²	220,00 m²
11,00	11,00	11,00	11,00
14	5	14	5
220,00 m²	220,00 m²	220,00 m²	220,00 m²
11,00	11,00	11,00	11,00
15	6	15	6
220,00 m²	220,00 m²	220,00 m²	220,00 m²
11,00	11,00	11,00	11,00
16	7	16	7
220,00 m²	220,00 m²	220,00 m²	220,00 m²
11,00	11,00	11,00	11,00
17	8	17	8
220,00 m²	220,00 m²	220,00 m²	220,00 m²
11,00	11,00	11,00	11,00
18	9	18	9
220,00 m²	220,00 m²	220,00 m²	220,00 m²
12,00	12,00	12,00	12,00

Rua Padre Francisco Masure

20,00	20,00	20,00	20,00
5	1	5	1
260,00 m²	230,00 m²	260,00 m²	230,00 m²
13,00	11,50	13,00	11,50
6	2	6	2
260,00 m²	230,00 m²	260,00 m²	230,00 m²
13,00	11,50	13,00	11,50
7	3	7	3
260,00 m²	230,00 m²	260,00 m²	230,00 m²
13,00	11,50	13,00	11,50
8	4	8	4
260,00 m²	230,00 m²	260,00 m²	230,00 m²
13,00	11,50	13,00	11,50
9	5	9	5
260,00 m²	230,00 m²	260,00 m²	230,00 m²
13,00	11,50	13,00	11,50

Rua Silvano Morozini (pavimentação existente)

20,00	20,00	20,00	20,00
5	1	5	1
260,00 m²	230,00 m²	260,00 m²	230,00 m²
13,00	11,50	13,00	11,50
6	2	6	2
260,00 m²	230,00 m²	260,00 m²	230,00 m²
13,00	11,50	13,00	11,50
7	3	7	3
301,20 m²	230,00 m²	301,20 m²	230,00 m²
12,66	11,50	12,66	11,50
8,96	17,46	8,96	17,46
20,57	20,57	20,57	20,57
13,76	13,76	13,76	13,76

Rua Vereador Luiz Antônio Briedis

20,00	20,00	20,00	20,00
10	1	10	1
220,00 m²	220,00 m²	220,00 m²	220,00 m²
11,00	11,00	11,00	11,00
11	2	11	2
220,00 m²	220,00 m²	220,00 m²	220,00 m²
11,00	11,00	11,00	11,00
12	3	12	3
220,00 m²	220,00 m²	220,00 m²	220,00 m²
11,00	11,00	11,00	11,00
13	4	13	4
220,00 m²	220,00 m²	220,00 m²	220,00 m²
11,00	11,00	11,00	11,00
14	5	14	5
220,00 m²	220,00 m²	220,00 m²	220,00 m²
11,00	11,00	11,00	11,00
15	6	15	6
220,00 m²	220,00 m²	220,00 m²	220,00 m²
11,00	11,00	11,00	11,00
16	7	16	7
220,00 m²	220,00 m²	220,00 m²	220,00 m²
11,00	11,00	11,00	11,00
17	8	17	8
220,00 m²	220,00 m²	220,00 m²	220,00 m²
11,00	11,00	11,00	11,00
18	9	18	9
220,00 m²	220,00 m²	220,00 m²	220,00 m²
12,00	12,00	12,00	12,00

Rua Padre Francisco Masure

20,00	20,00	20,00	20,00
5	1	5	1
260,00 m²	230,00 m²	260,00 m²	230,00 m²
13,00	11,50	13,00	11,50
6	2	6	2
260,00 m²	230,00 m²	260,00 m²	230,00 m²
13,00	11,50	13,00	11,50
7	3	7	3
260,00 m²	230,00 m²	260,00 m²	230,00 m²
13,00	11,50	13,00	11,50
8	4	8	4
260,00 m²	230,00 m²	260,00 m²	230,00 m²
13,00	11,50	13,00	11,50
9	5	9	5
260,00 m²	230,00 m²	260,00 m²	230,00 m²
13,00	11,50	13,00	11,50

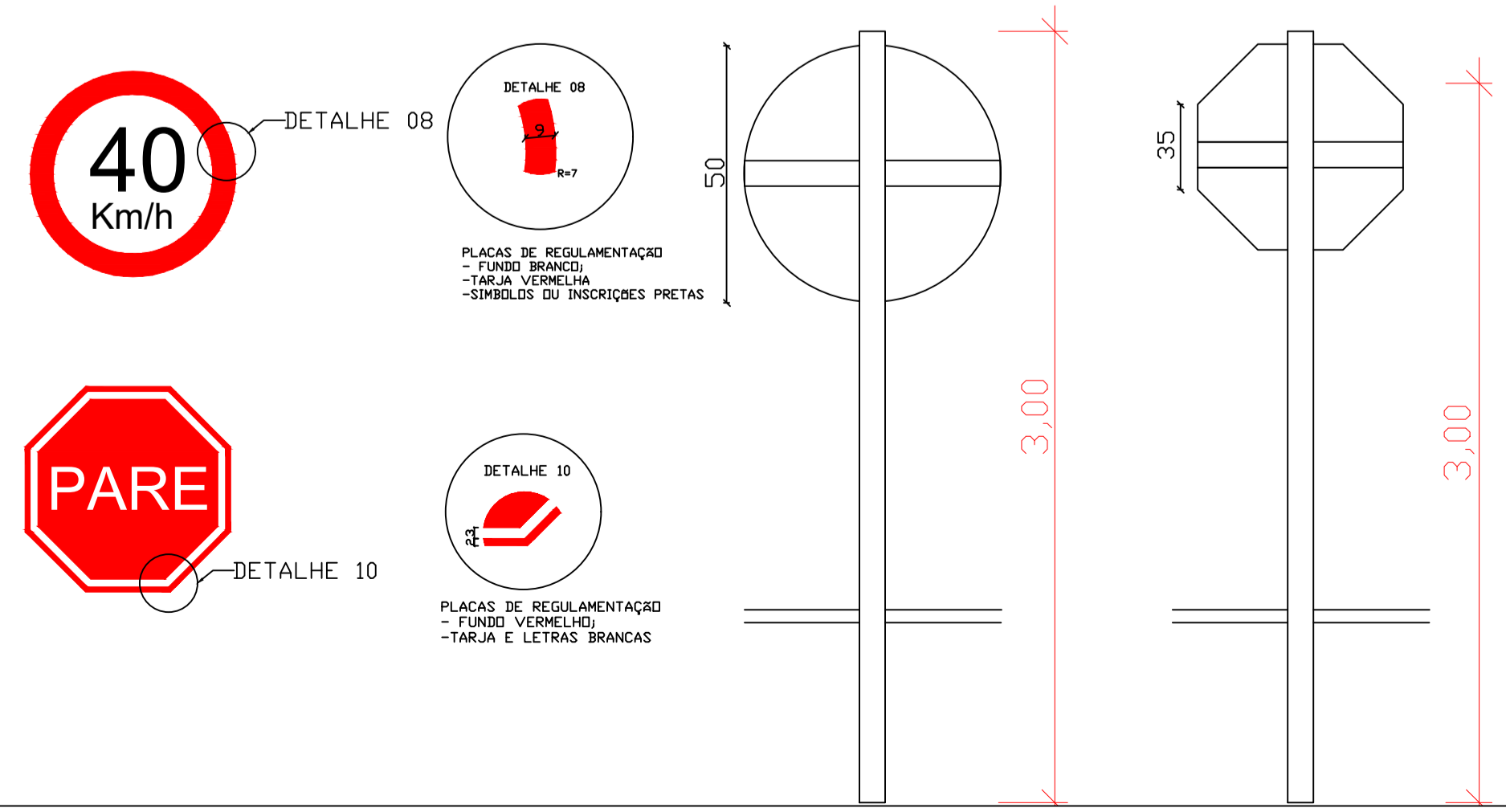
Rua Silvano Morozini (pavimentação existente)

20,00	20,00	20,00	20,00
5	1	5	1
260,00 m²	230,00 m²	260,00 m²	230,00 m²
13,00	11,50	13,00	11,50
6	2	6	2
260,00 m²	230,00 m²	260,00 m²	230,00 m²
13,00	11,50	13,00	11,50
7	3	7	3
301,20 m²	230,00 m²	301,20 m²	230,00 m²
12,66	11,50	12,66	11,50
8,96	17,46	8,96	17,46
20,57	20,57	20,57	20,57
13,76	13,76	13,76	13,76

Projeto de Estaqueamento  
Escala 1/500

Projeto de Drenagem  
Escala 1/500

**DETALHE DAS PLACAS DE SINALIZAÇÃO**



## PREFEITURA MUNICIPAL DE DESCANSO

RESERVADO AOS ÓRGÃOS DE APROVAÇÃO:

TIPO: INFRAESTRUTURA	ÁREA DE PAVIMENTAÇÃO: 3.346,83m²	CIDADE: DESCANSO/SC
ENDEREÇO DA OBRA: RUAS 16 DE DEZEMBRO, PADRE FRANCISCO MASURE E VEREADOR BRIEDIS	DATA: OUTUBRO/2020	
CONTEÚDO DA PRANCHA: Planta de situação, pavimentação, estaqueamento e detalhes das placas	ESCALAS: INDICADAS	
RESPONSÁVEL TÉCNICO: FERNANDO TRINTINAGLIA	CREA-SC: 140.621-5	DESENHO: GUILIANN E FERNANDO
ÚLTIMA ATUALIZAÇÃO EM: Outubro de 2020	CÓPIA (Carimbo):	
ASSINATURAS:	PRANCHA:	
Fernando Trintinaglia Engenheiro Civil - CREA/SC nº140.621-5	Sadi Inácio Bonamigo Município de Descanso - SC CNPJ: 83.026.138/0001-97	01/02