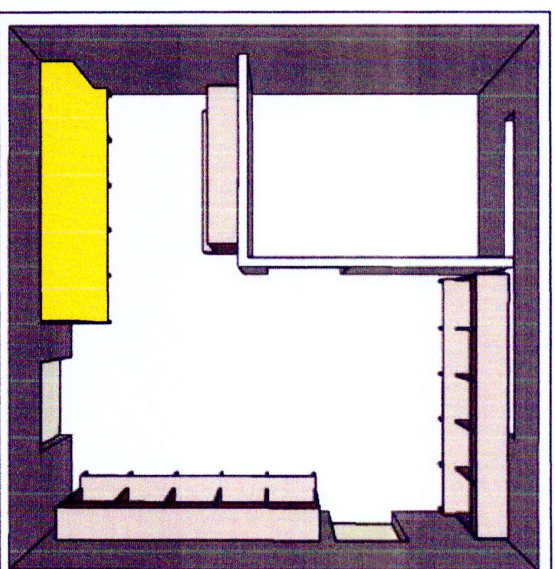


IMAGEM - MÓVEL 01 - Vestário II



POSIÇÃO DO MÓVEL DENTRO DO AMBIENTE

LEGENDA:



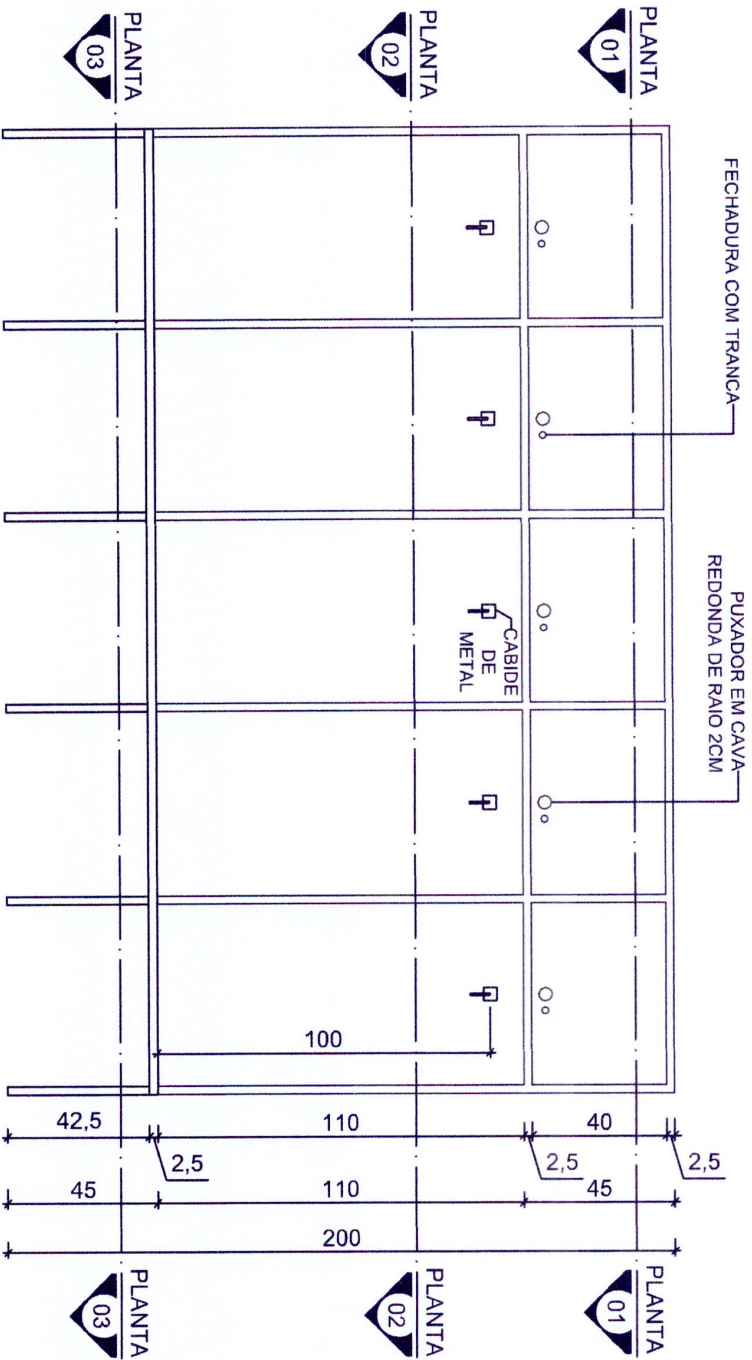
DESCRIÇÃO

MÓVEL 01

Armário e divisórias em MDF de espessura 25mm na estrutura toda, exceto nas portas que será em MDF 18mm. Todo o armário na cor Madeirado Trebbiano Blanc. Puxador em cava redonda de raio 2cm e cabide simples de aço, preto. Portas basculantes, utilizando pistão com amortecedor.

AS IMAGENS SÃO ILUSTRATIVAS - SEGUIR RIGOROSAMENTE O DETALHAMENTO.

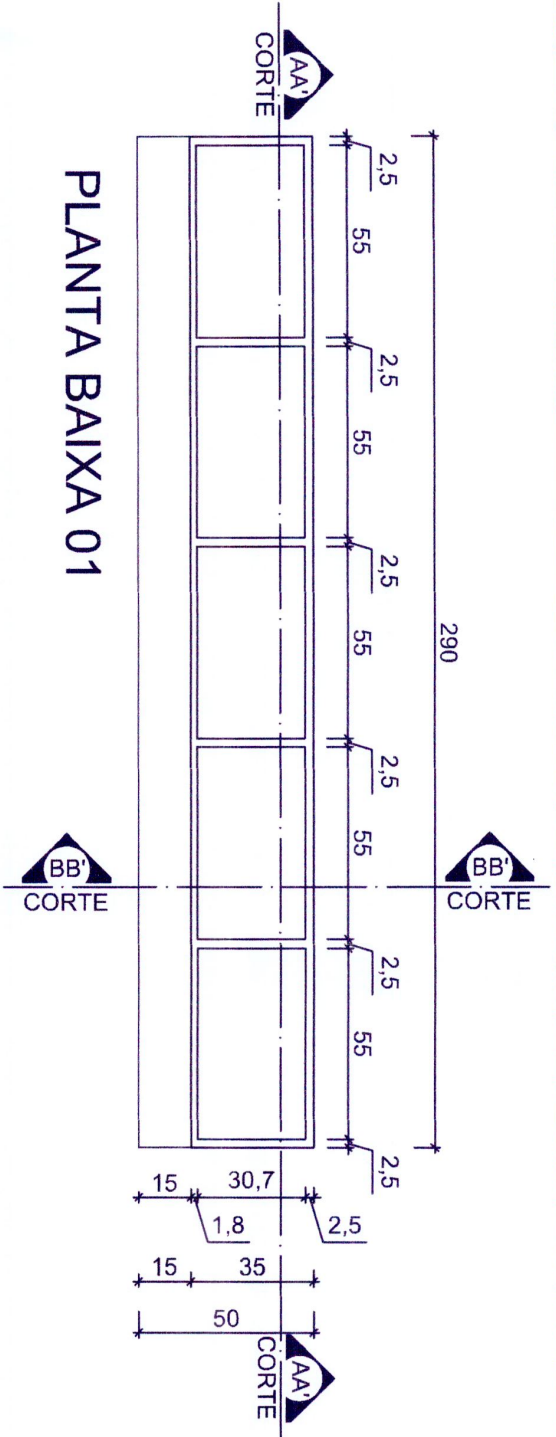
LOCAL	ESCALA	ÁREA/M²
GINÁSIO ERVINO MAZZARDO		
REFERÊNCIA	DESENHADO POR:	DATA
VESTIÁRIO II - MÓVEL 01	ELOISA R. O. ANTONELLO	MAIO/20
		PRANCHA
		01 06



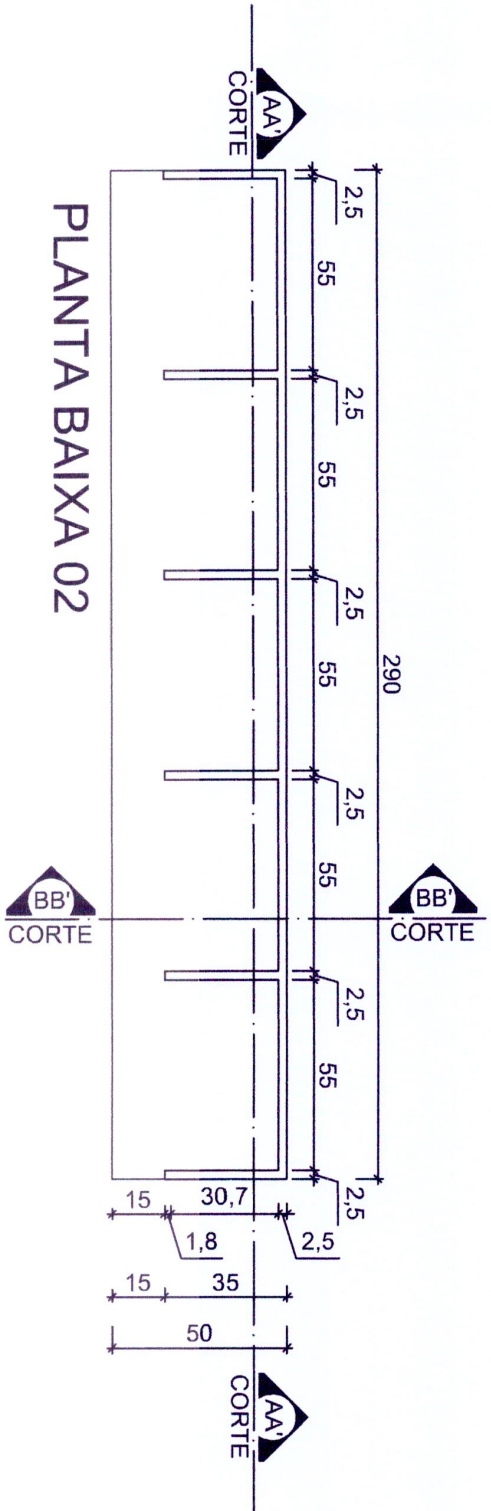
VISTA - FRONTAL

AS IMAGENS SÃO ILUSTRATIVAS - SEGUIR RIGOROSAMENTE O DETALHAMENTO.

PROJETO	ESCALA	ÁREA/M²
GINÁSIO ERVINO MAZZARDO		
REFERENCIA	DESENHO	DATA
VESTIÁRIO II	ELOISA R. O. ANTONELLO	MAIO/20
		PRANCHA
		02 06



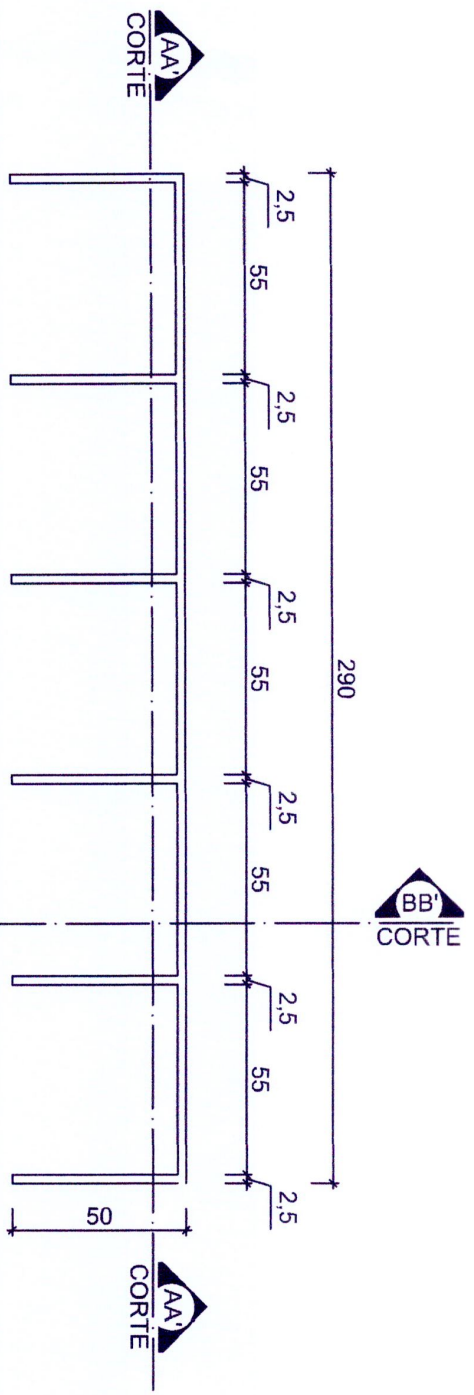
PLANTA BAIXA 01



PLANTA BAIXA 02

AS IMAGENS SÃO ILUSTRATIVAS - SEGUIR RIGOROSAMENTE O DETALHAMENTO.

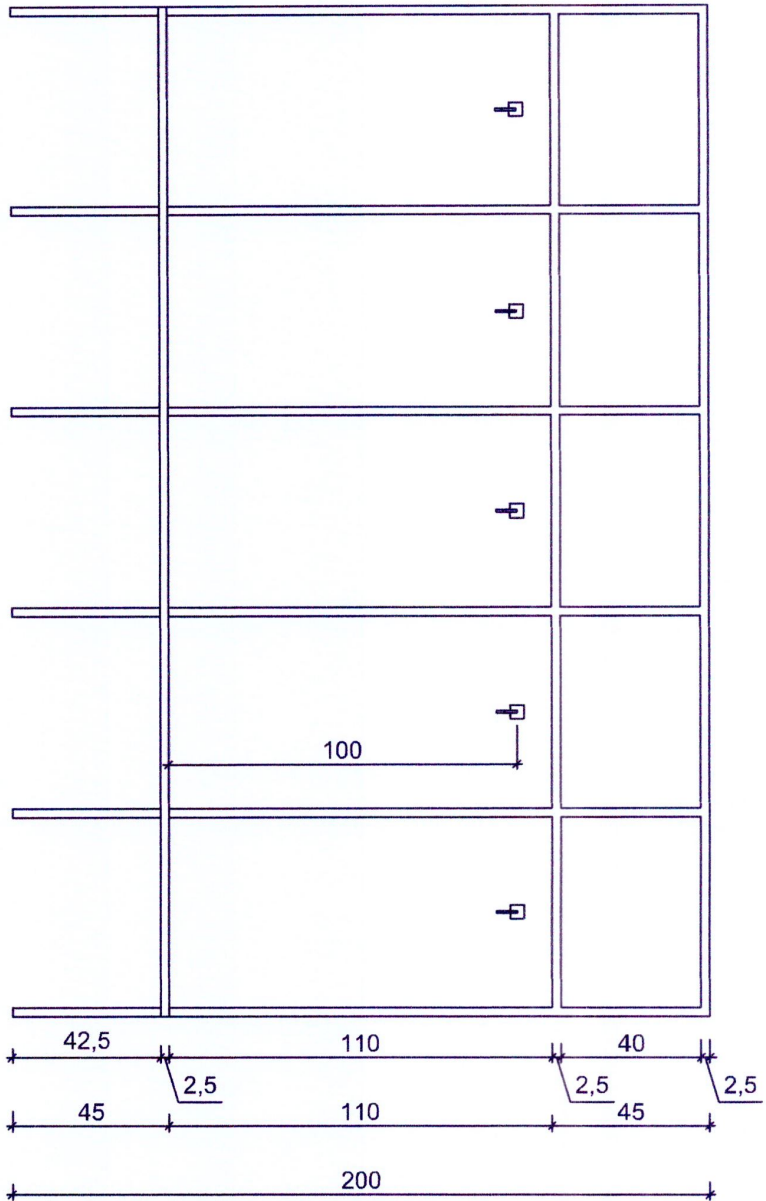
PROJETO	ESCALA	AREA/M²
GINÁSIO ERVINO MAZZARDO	1/20	
REFERENCIA	DESENHO	DATA
VESTIÁRIO II	ELOISA R. O. ANTONELLO	MAIO/20
		PRANCHA
		03 06



PLANTA BAIXA 03

AS IMAGENS SÃO ILUSTRATIVAS - SEGUIR RIGOROSAMENTE O DETALHAMENTO.

PROJETO	GINÁSIO ERVINO MAZZARDO	DESENHO	ELOISA R. O. ANTONELLO	ESCALA	1/20	ÁREA/M²	
REFERENCIA	VESTIÁRIO II			DATA	MAIO/20	PRANCHA	04 06



CORTE AA'

AS IMAGENS SÃO ILUSTRATIVAS - SEGUIR RIGOROSAMENTE O DETALHAMENTO.

PROJETO	GINÁSIO ERVINO MAZZARDO	DESENHO	ELOISA R. O. ANTONELLO	ESCALA	1/20	ÁREA/M²
REFERENCIA	VESTIÁRIO II	DATA	MAIO/20	PRANCHA	05 06	

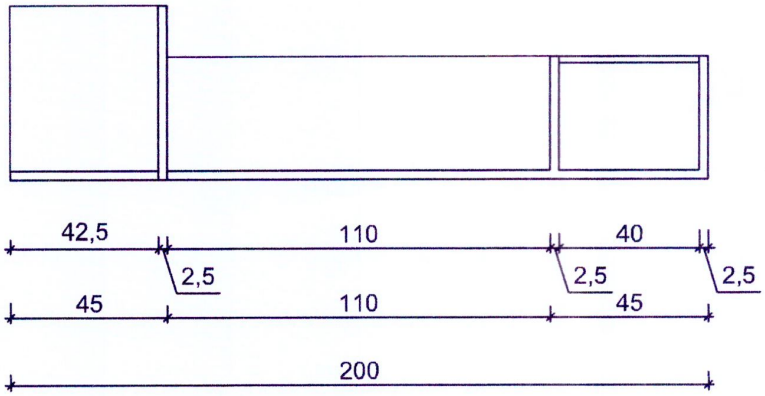
PROJETO
GINÁSIO ERVINO MAZZARDO
REFERÊNCIA
VESTIÁRIO II - MÓVEL 04

DESENHO
ELOISA R. O. ANTONELLO

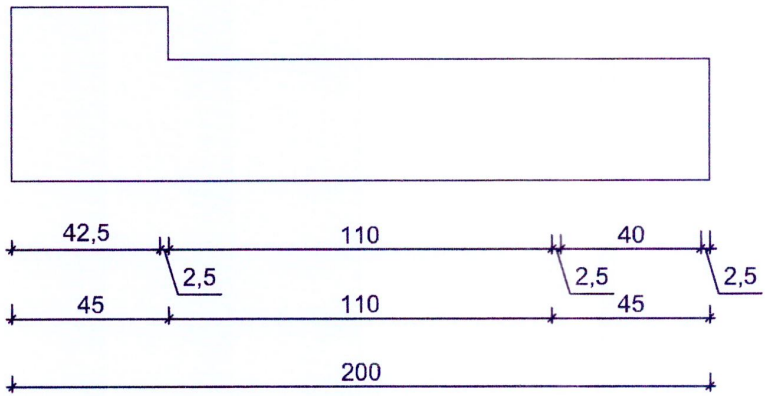
ESCALA
1/20
DATA
MAIO/20
PRANCHA
06 | 06

AS IMAGENS SÃO ILUSTRATIVAS - SEGUIR RIGOROSAMENTE O DETALHAMENTO.

CORTE BB'



VISTA LATERAL DIREITA



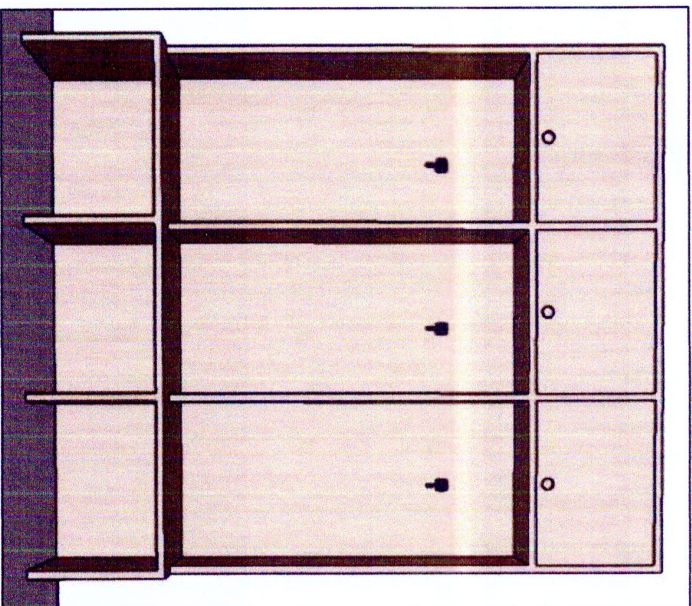
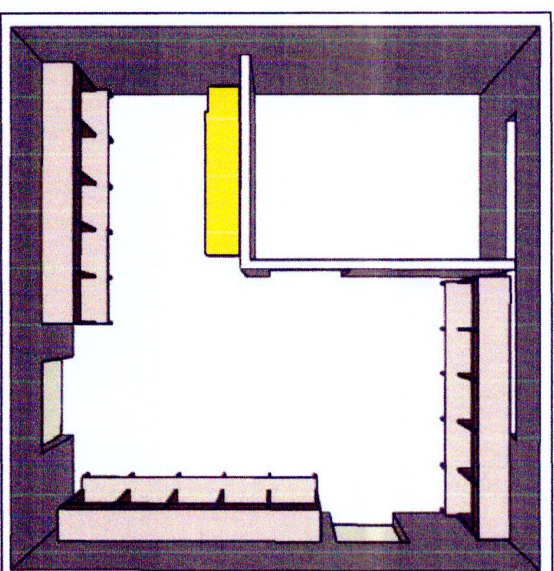


IMAGEM - MÓVEL 02 - Vestiário II



POSICÃO DO MÓVEL DENTRO DO AMBIENTE

LEGENDA:



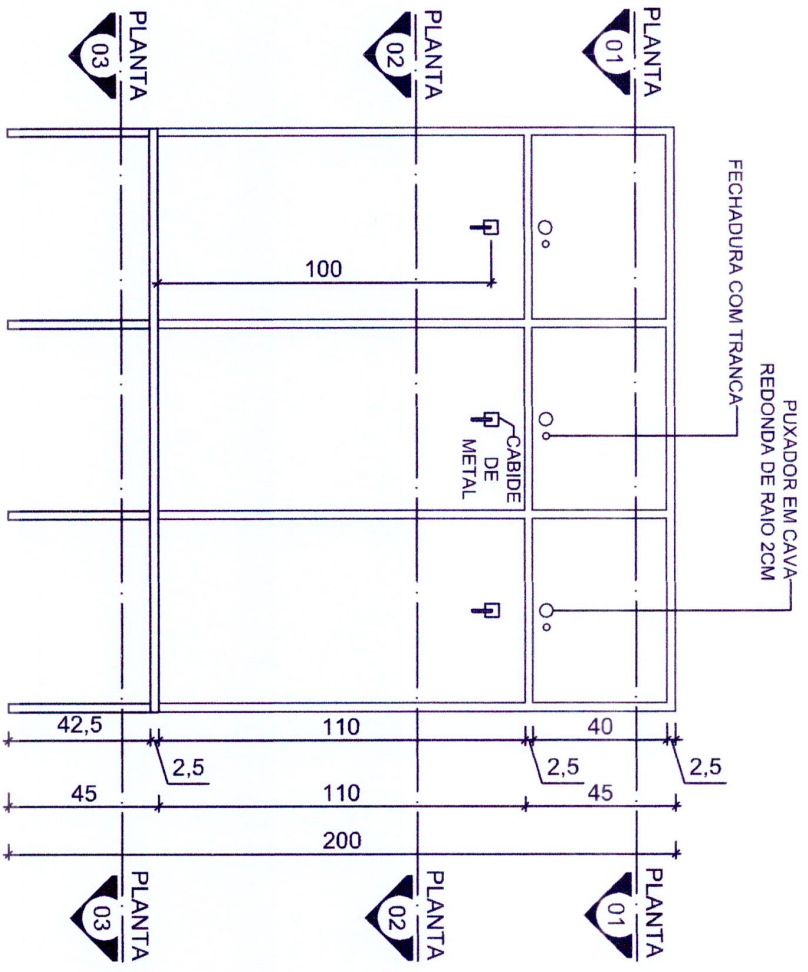
DESCRIÇÃO

MÓVEL 02

Armário e divisórias em MDF de espessura 25mm na estrutura toda, exceto nas portas que será em MDF 18mm. Todo o armário na cor Madeirado Trebbiano Blanc. Puxador em cava rdonda de raio 2cm e cabide simples de aço, preto. Portas basculantes, utilizando pistão com amortecedor.

AS IMAGENS SÃO ILUSTRATIVAS - SEGUIR RIGOROSAMENTE O DETALHAMENTO.

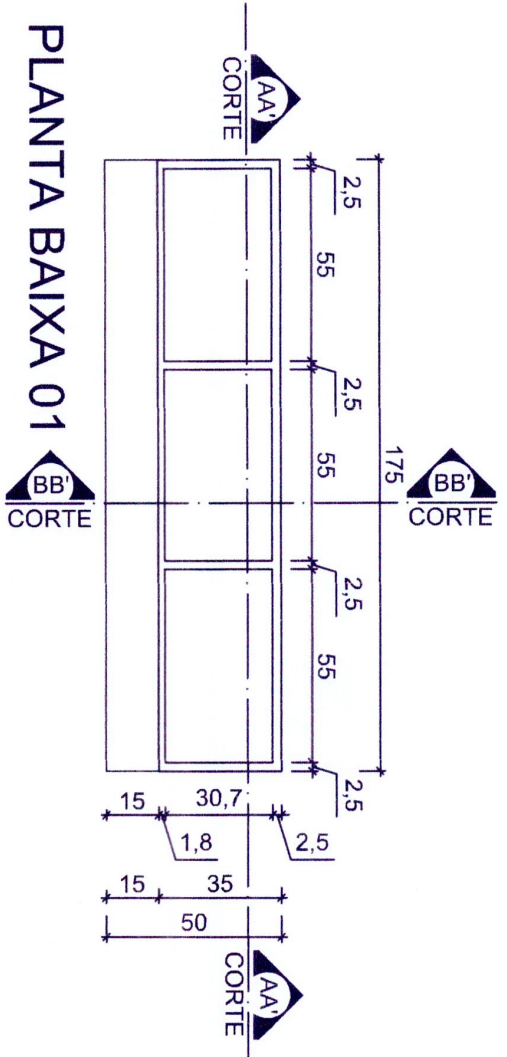
LOCAL	ESCALA	ÁREA/M²
GINÁSIO ERVINO MAZZARDO		
REFERÊNCIA	DESENHADO POR:	DATA
VESTIÁRIO II - MÓVEL 02	ELOISA R. O. ANTONELLO	MAIO/20
		PRANCHA
		01 06



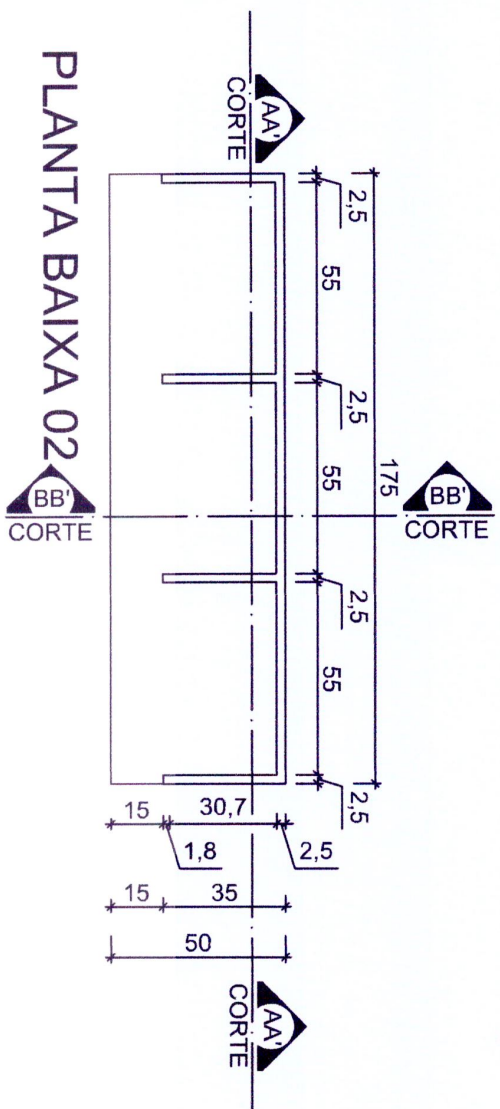
VISTA 2 - FRONTAL

AS IMAGENS SÃO ILUSTRATIVAS - SEGUIR RIGOROSAMENTE O DETALHAMENTO.

PROJETO	GINÁSIO ERVINO MAZZARDO	DESENHO	ELOISA R. O. ANTONELLO	ESCALA	DATA	MAIO/20	PRANCHA	02 06
REFERENCIA	VESTIÁRIO II							



PLANTA BAIXA 01

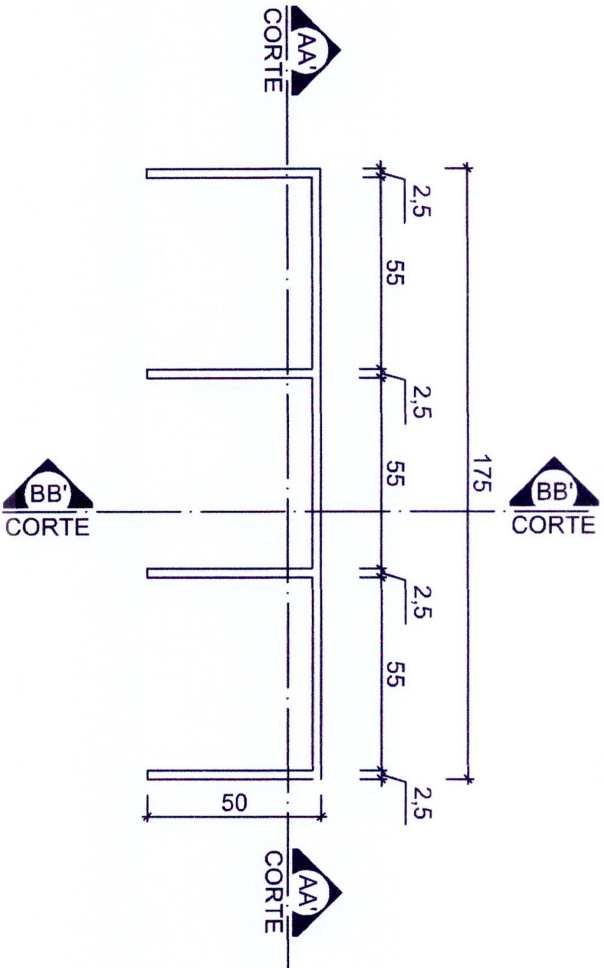


PLANTA BAIXA 02

AS IMAGENS SÃO ILUSTRATIVAS - SEGUIR RIGOROSAMENTE O DETALHAMENTO.

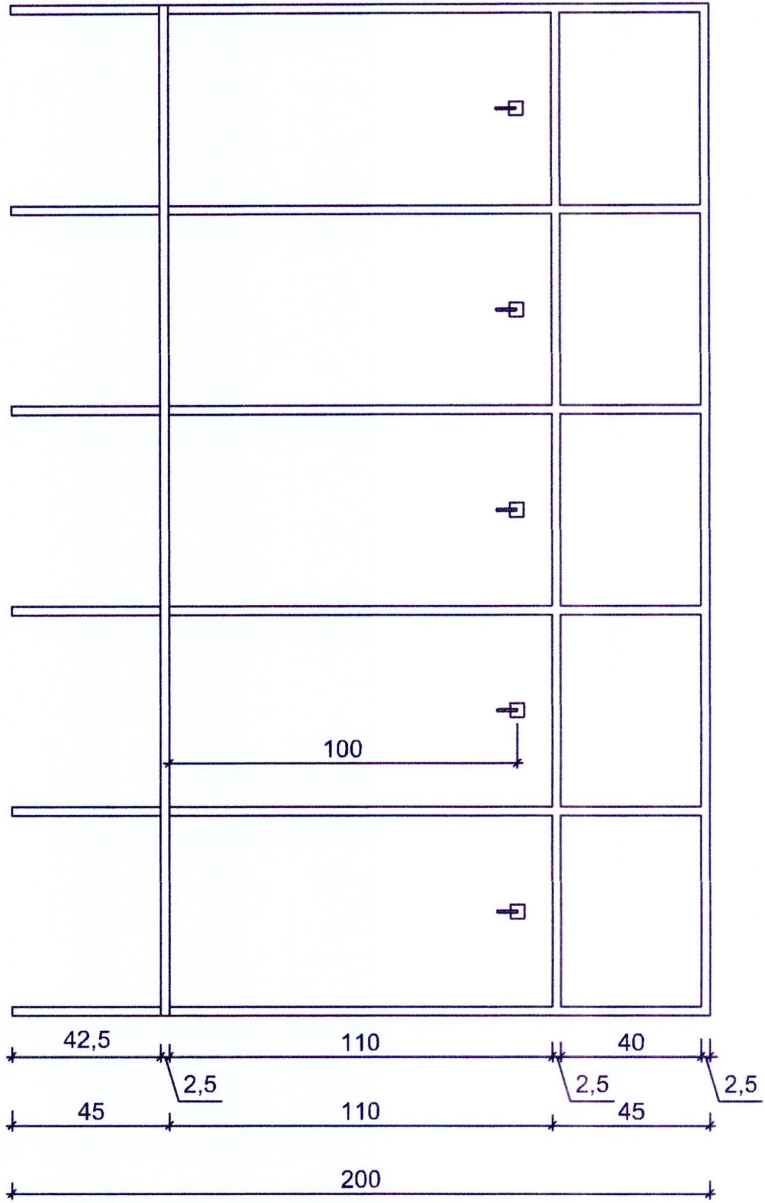
PROJETO	GINÁSIO ERVINO MAZZARDO	DESENHO	ELOISA R. O. ANTONELLO	ESCALA	1/20	ÁREA/M²
REFERÊNCIA	VESTIÁRIO II			DATA	MAIO/20	PRANCHA
						03 06

PLANTA BAIXA 03



AS IMAGENS SÃO ILUSTRATIVAS - SEGUIR RIGOROSAMENTE O DETALHAMENTO.

PROJETO	GINÁSIO ERVINO MAZZARDO	DESENHO	ELOISA R. O. ANTONELLO	ESCALA	1/20	ÁREA/M ²	
REFERÊNCIA	VESTIÁRIO II			DATA	MAIO/20	PRANCHA	04 06



CORTE AA'

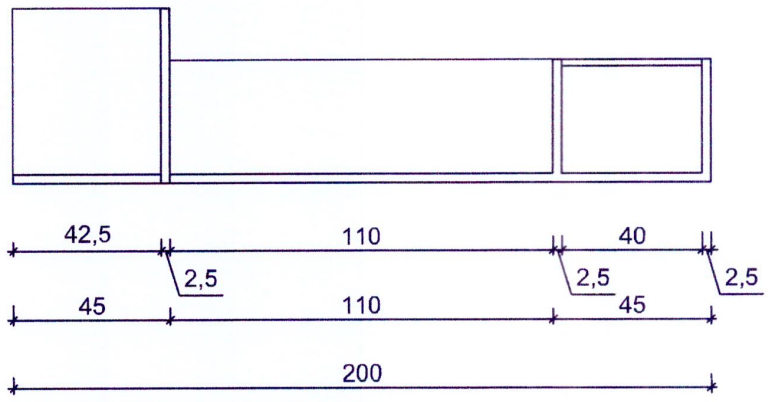
AS IMAGENS SÃO ILUSTRATIVAS - SEGUIR RIGOROSAMENTE O DETALHAMENTO.

PROJETO	GINÁSIO ERVINO MAZZARDO	DESENHO	ELOISA R. O. ANTONELLO	ESCALA	1/20	ÁREA/M²
REFERÊNCIA	VESTIÁRIO II	DATA	MAIO/20	PRANCHA	05 06	

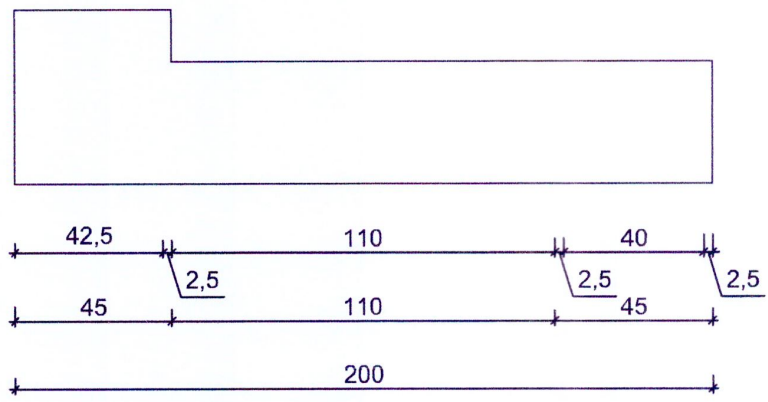
PROJETO	GINÁSIO ERVINO MAZZARDO	DESENHO	ELOISA R. O. ANTONELLO	ESCALA	1/20	ÁREA/M²	
REFERÊNCIA	VESTIÁRIO II - MÓVEL 04			DATA	MAIO/20	PRANCHA	06 06

AS IMAGENS SÃO ILUSTRATIVAS - SEGUIR RIGOROSAMENTE O DETALHAMENTO.

CORTE BB'



VISTA LATERAL DIREITA



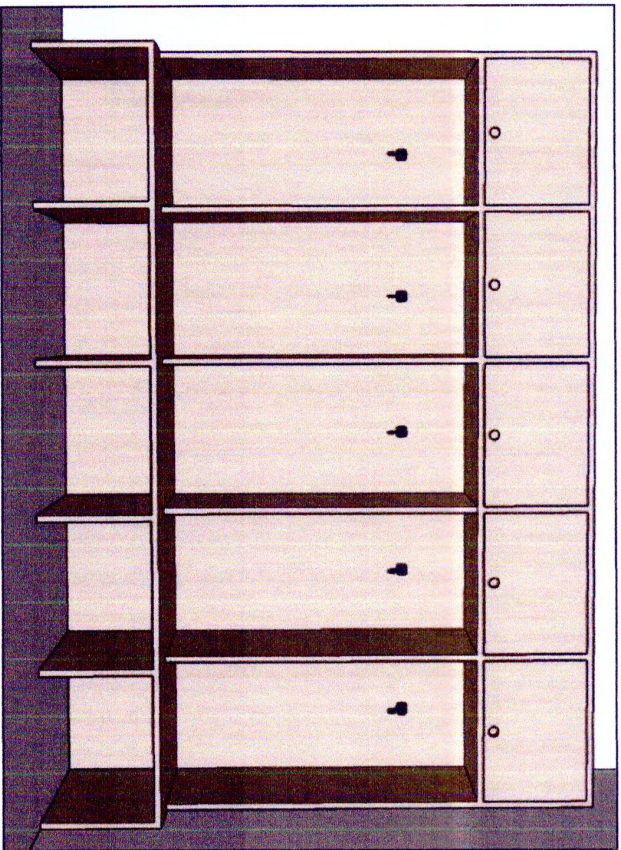
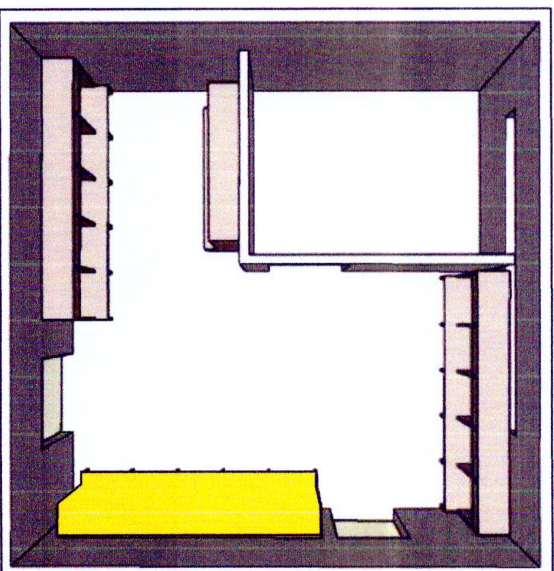


IMAGEM - MÓVEL 03 - Vestiário II



POSIÇÃO DO MÓVEL DENTRO DO AMBIENTE

LEGENDA:



MÓVEL 03

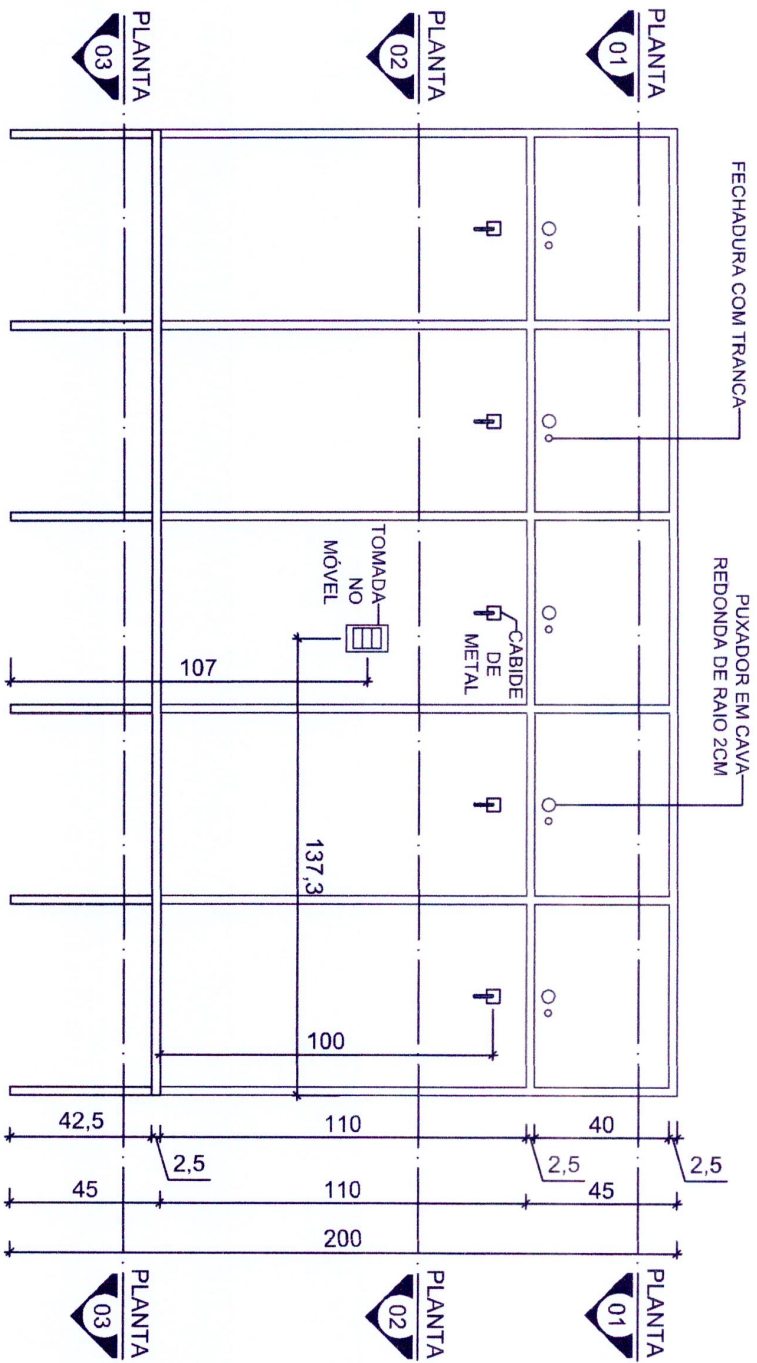
DESCRIÇÃO

MÓVEL 03

Armário e divisórias em MDF de espessura 25mm na estrutura toda, exceto nas portas que será em MDF 18mm. Todo o armário na cor Madeirado Trebbiano Blanc. Puxador em cava redonda de raio 2cm e cabide simples de aço, preto. Portas basculantes, utilizando pistão com amortecedor.

AS IMAGENS SÃO ILUSTRATIVAS - SEGUIR RIGOROSAMENTE O DETALHAMENTO .

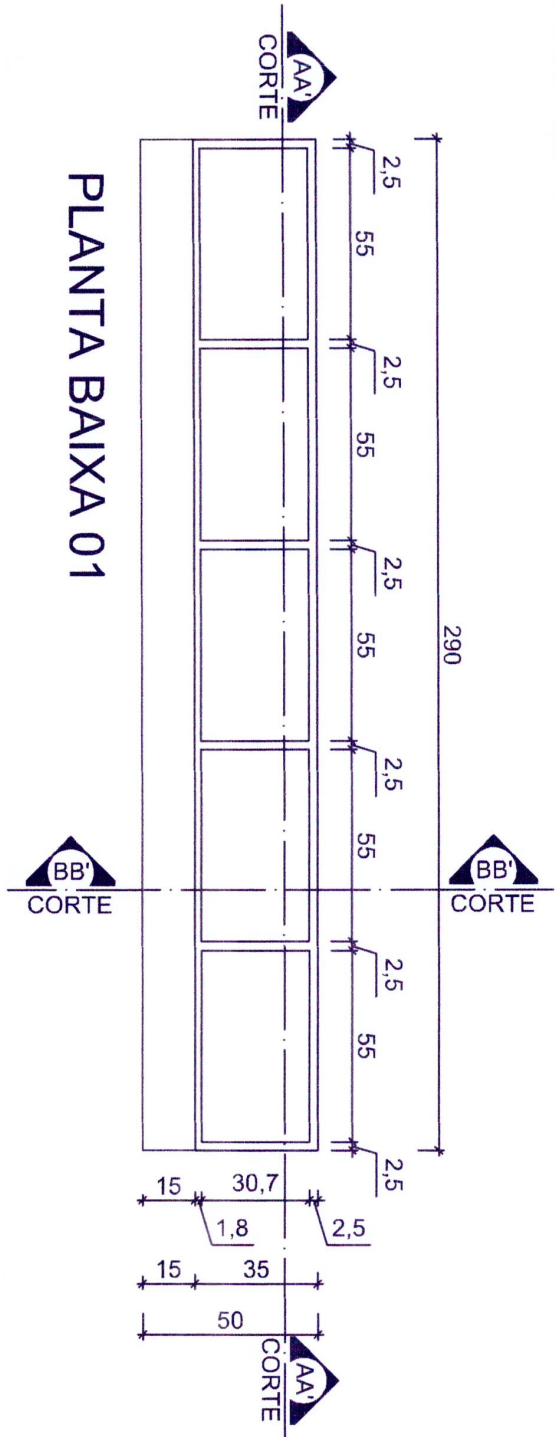
LOCAL	ESCALA	ÁREA/M²
GINÁSIO ERVINO MAZZARDO		
REFERÊNCIA	DESENHADO POR:	DATA
VESTIÁRIO II - MÓVEL 03	ELOISA R. O. ANTONELLO	MAIO/20
		PRANCHA
		01 06



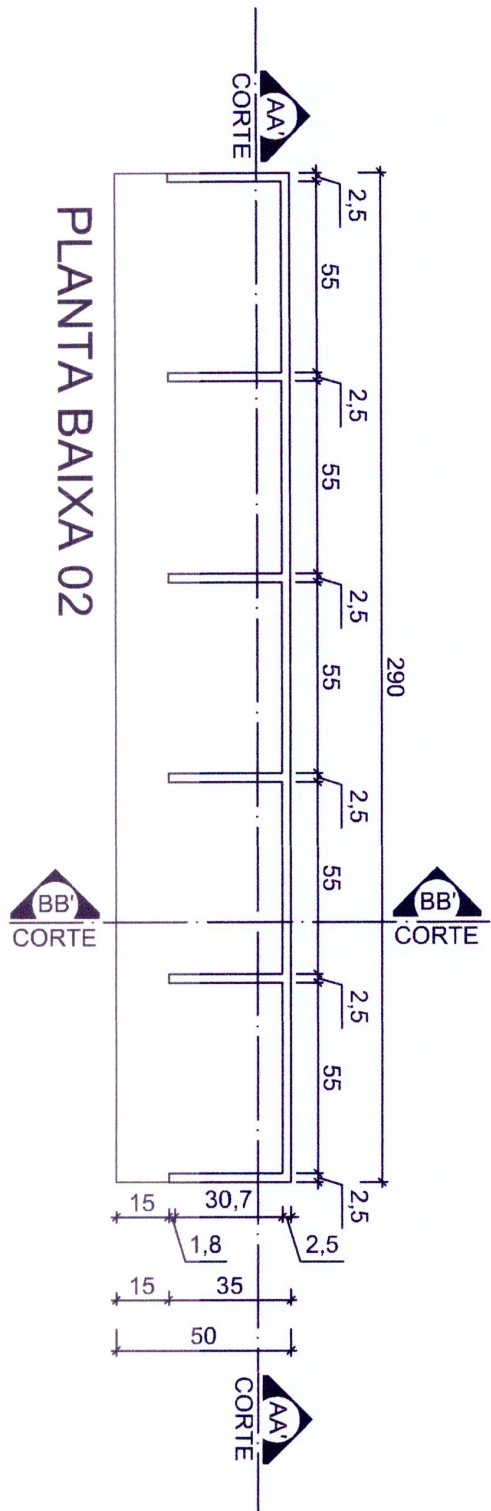
VISTA - FRONTAL

AS IMAGENS SÃO ILUSTRATIVAS - SEGUIR RIGOROSAMENTE O DETALHAMENTO.

PROJETO	ESCALA	ÁREA/M ²
GINÁSIO ERVINO MAZZARDO		
REFERÊNCIA	DESENHO	DATA
VESTIÁRIO II	ELOISA R. O. ANTONELLO	MAIO/20
		PRANCHETA
		02 06



PLANTA BAIXA 01

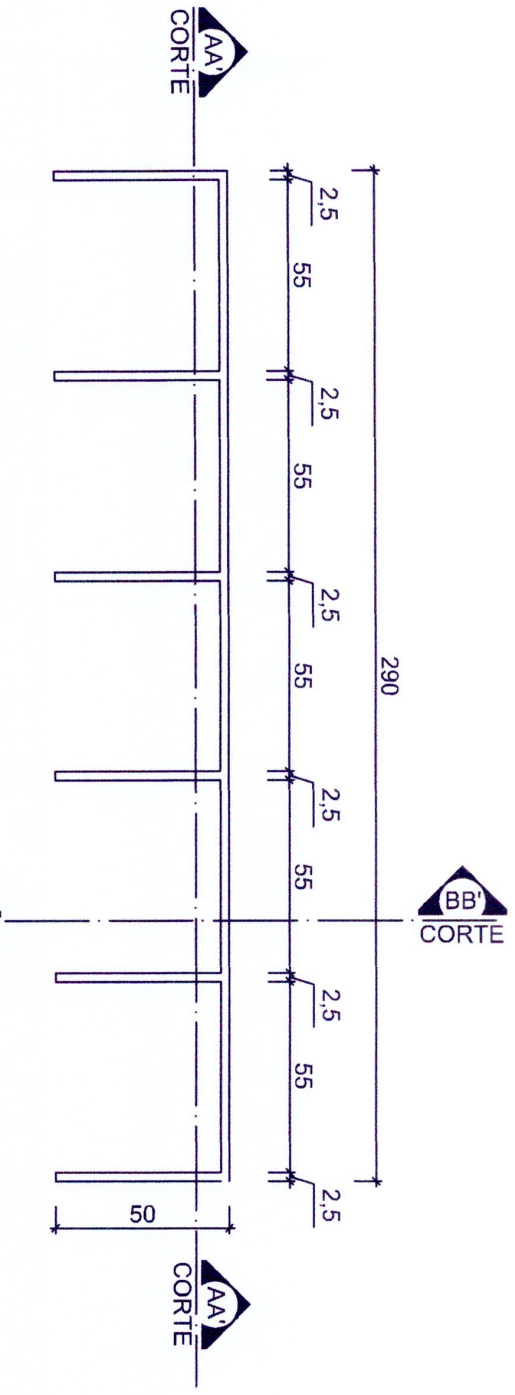


PLANTA BAIXA 02

AS IMAGENS SÃO ILUSTRATIVAS - SEGUIR RIGOROSAMENTE O DETALHAMENTO.

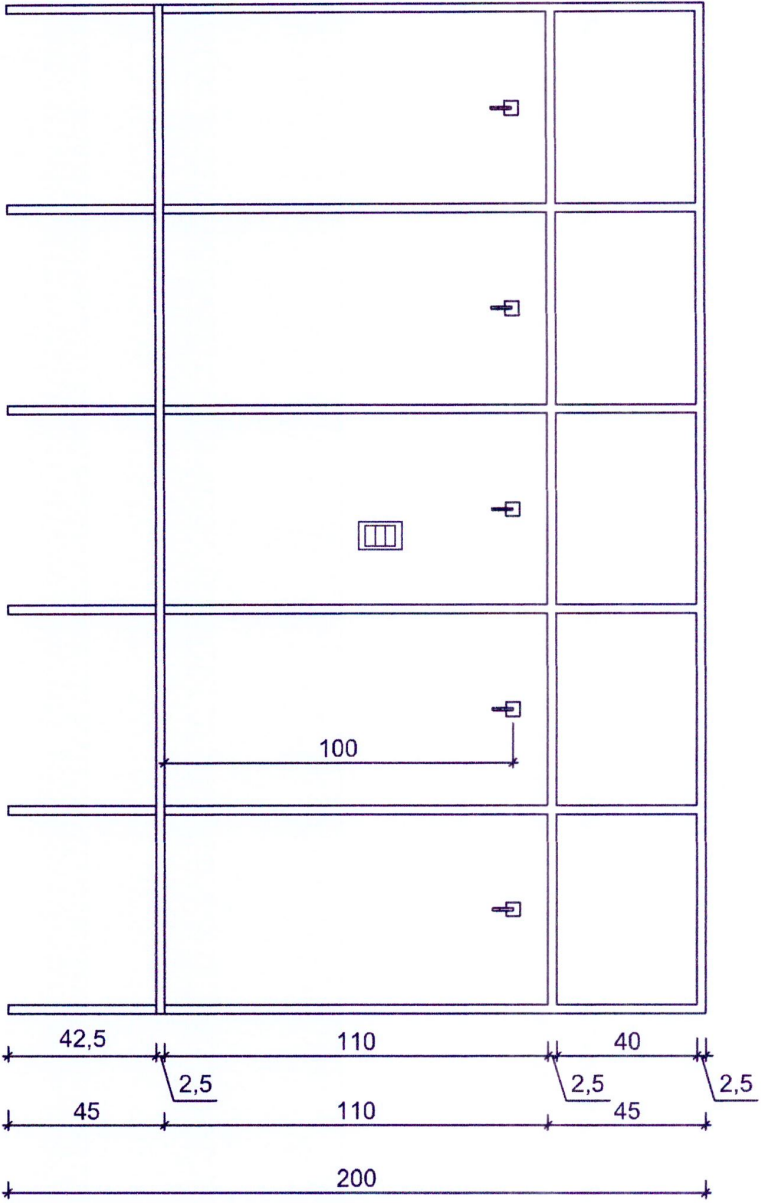
PROJETO	GINÁSIO ERVINO MAZZARDO	DESENHO	ELOISA R. O. ANTONELLO	ESCALA	1/20	ÁREA/M²
REFERÊNCIA	VESTIÁRIO II			DATA	MAIO/20	PRANCHA
						03 06

PLANTA BAIXA 03



AS IMAGENS SÃO ILUSTRATIVAS - SEGUIR RIGOROSAMENTE O DETALHAMENTO.

PROJETO	GINÁSIO ERVINO MAZZARDO		ESCALA	1/20	ÁREA/M²
REFERÊNCIA	VESTIÁRIO II		DESENHO	ELOISA R. O. ANTONELLO	PRANCHA
			DATA	MAIO/20	04 06



CORTE AA'

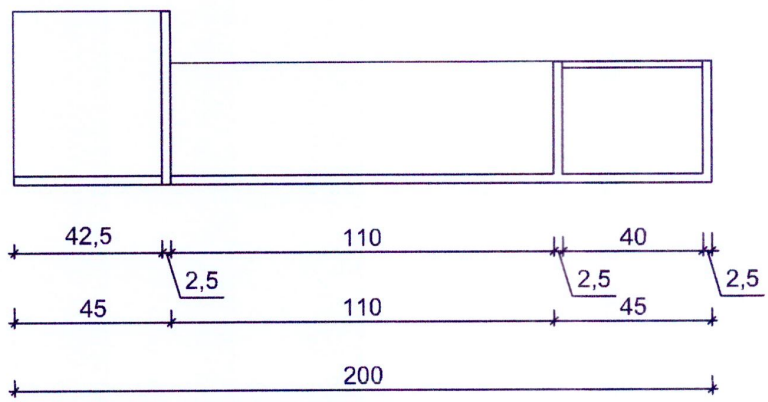
AS IMAGENS SÃO ILUSTRATIVAS - SEGUIR RIGOROSAMENTE O DETALHAMENTO.

PROJETO	GINÁSIO ERVINO MAZZARDO	DESENHO	ELOISA R. O. ANTONELLO	ESCALA	1/20	ÁREA/M²
REFERÊNCIA	VESTIÁRIO II	DATA	MAIO/20	PRANCHA	05 06	

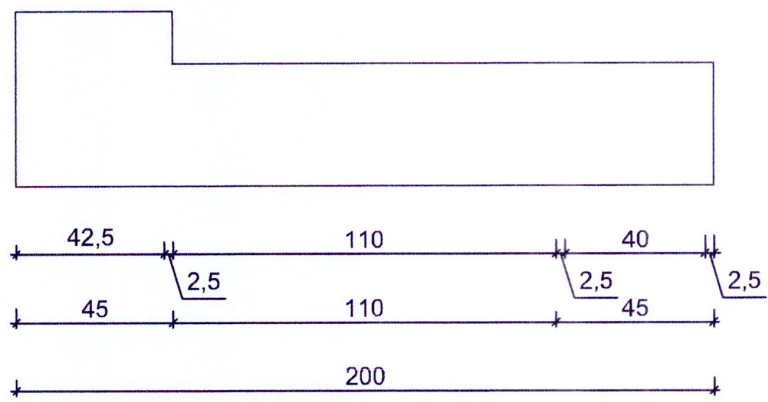
PROJETO	GINÁSIO ERVINO MAZZARDO	DESENHO	ELOISA R. O. ANTONELLO	ESCALA	1/20	ÁREA/M²	
REFERÊNCIA	VESTIÁRIO II - MÓVEL 04			DATA	MAIO/20	PRANCHA	06 06

AS IMAGENS SÃO ILUSTRATIVAS - SEGUIR RIGOROSAMENTE O DETALHAMENTO .

CORTE BB'



VISTA LATERAL DIREITA



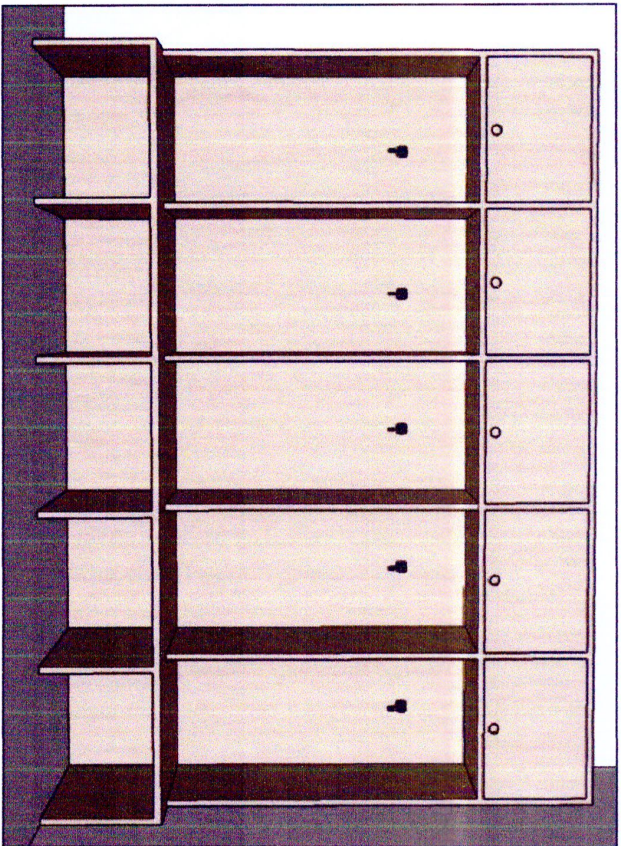
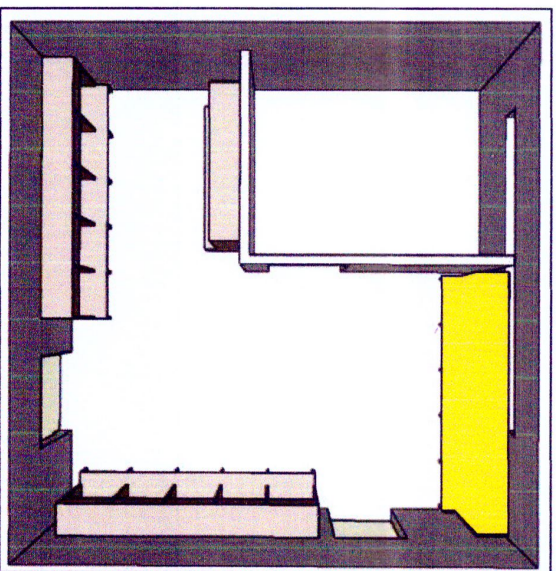


IMAGEM - MÓVEL 04 - Vestiário II



POSIÇÃO DO MÓVEL DENTRO DO AMBIENTE

LEGENDA:



MÓVEL 04

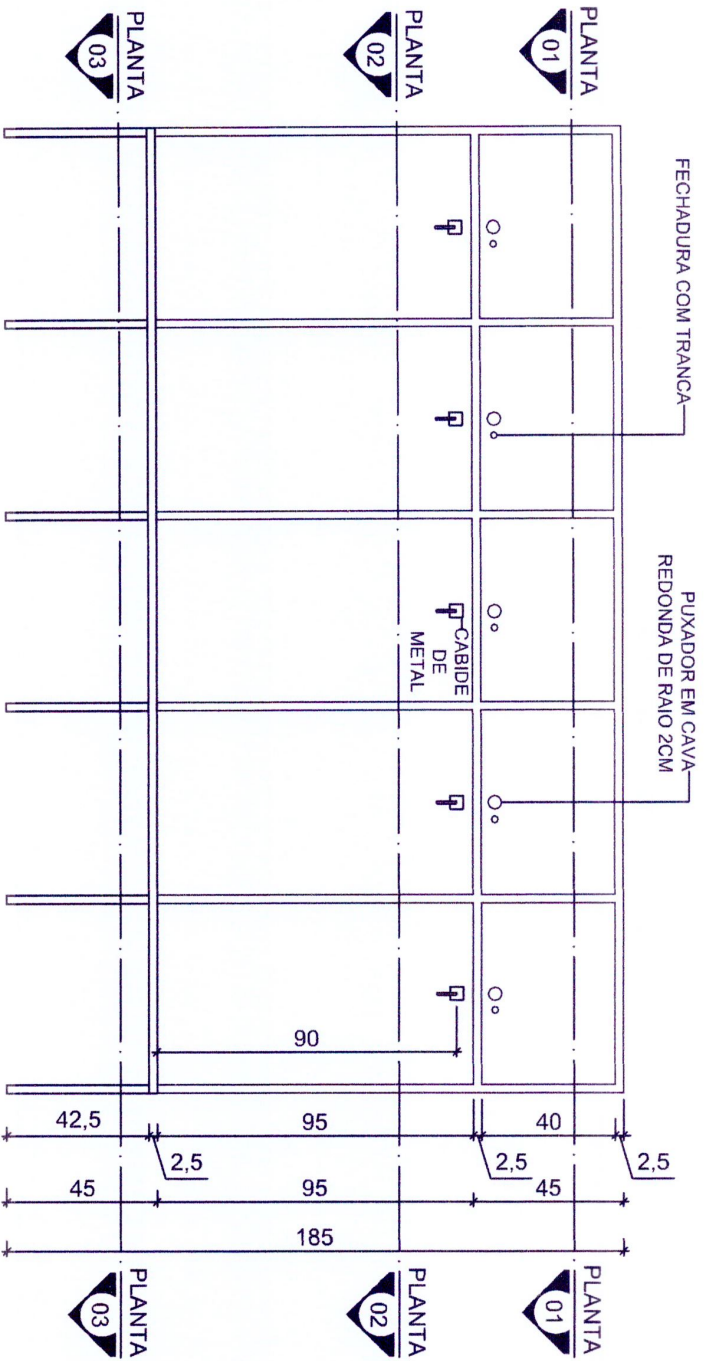
DESCRIÇÃO

MÓVEL 04

Armário e divisórias em MDF de espessura 25mm na estrutura toda, exceto nas portas que será em MDF 18mm. Todo o armário na cor Madeirado Trebbiano Blanc. Puxador em cava redonda de raio 2cm e cabide simples de aço, preto. Portas basculantes, utilizando pistão com amortecedor.

AS IMAGENS SÃO ILUSTRATIVAS - SEGUIR RIGOROSAMENTE O DETALHAMENTO.

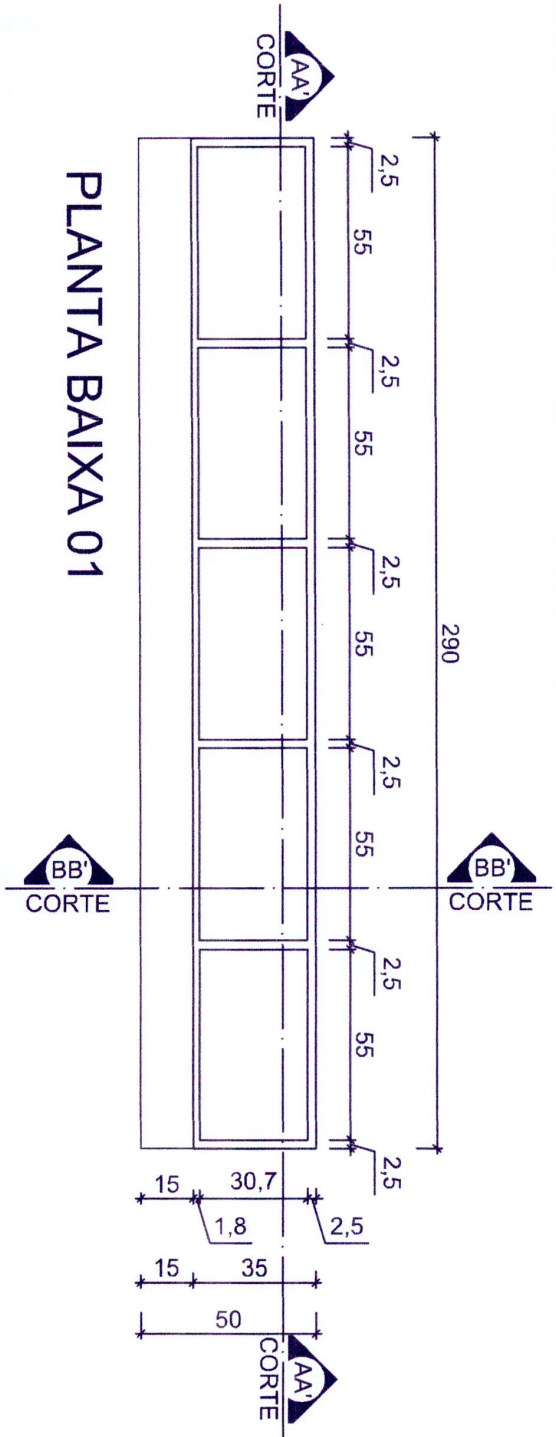
LOCAL	GINÁSIO ERVINO MAZZARDO		
REFERÊNCIA	VESTIÁRIO II - MÓVEL 04		
DESENHADO POR:	ELOISA R. O. ANTONELLO	ESCALA	ÁREA/M²
DATA	MAIO/20	PRANCHA	01 06



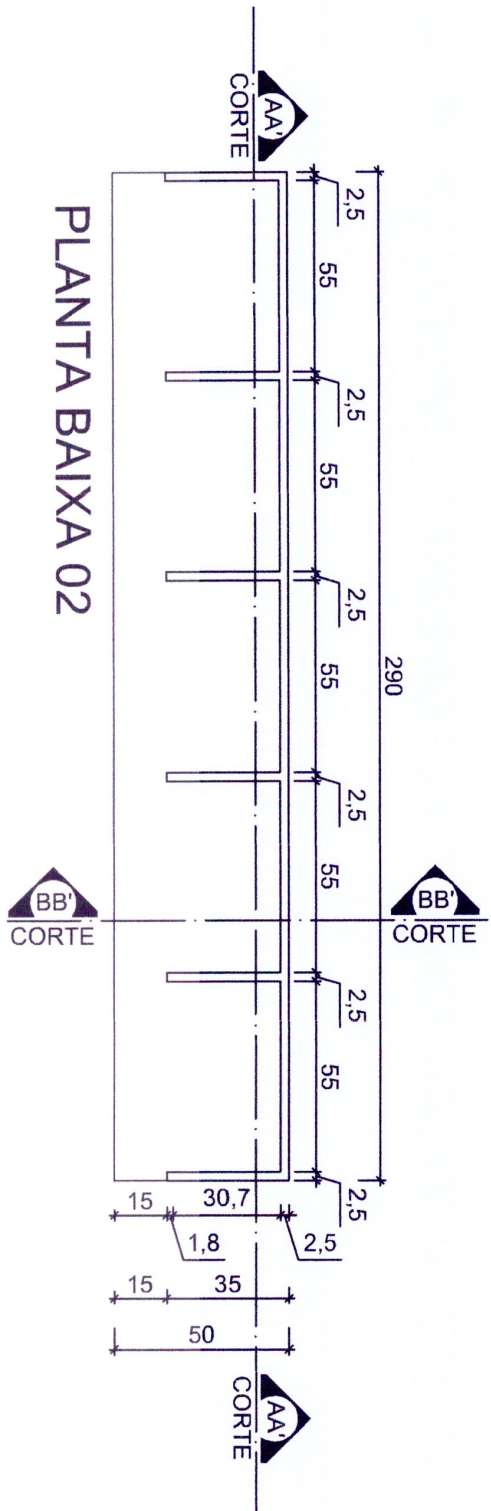
VISTA - FRONTAL

AS IMAGENS SÃO ILUSTRATIVAS - SEGUIR RIGOROSAMENTE O DETALHAMENTO.

PROJETO	ESCALA	AREA/M ²
GINÁSIO ERVINO MAZZARDO		
REFERENCIA	DESENHO	DATA
VESTIÁRIO II	ELOISA R. O. ANTONELLO	MAIO/20
		PRANCHA
		02 06



PLANTA BAIXA 01

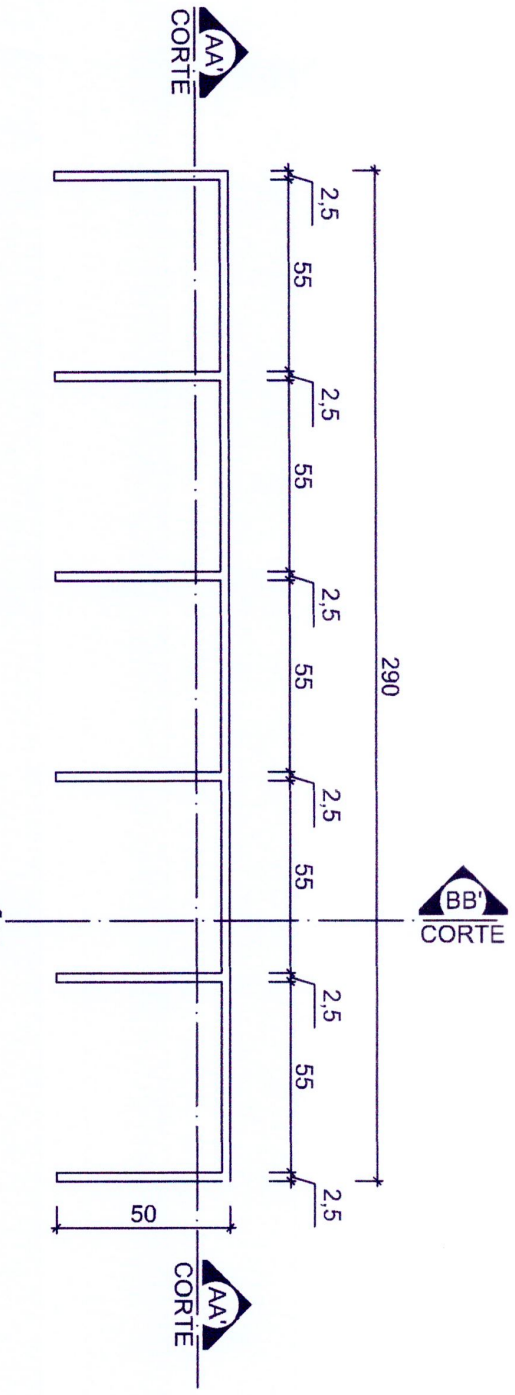


PLANTA BAIXA 02

AS IMAGENS SÃO ILUSTRATIVAS - SEGUIR RIGOROSAMENTE O DETALHAMENTO.

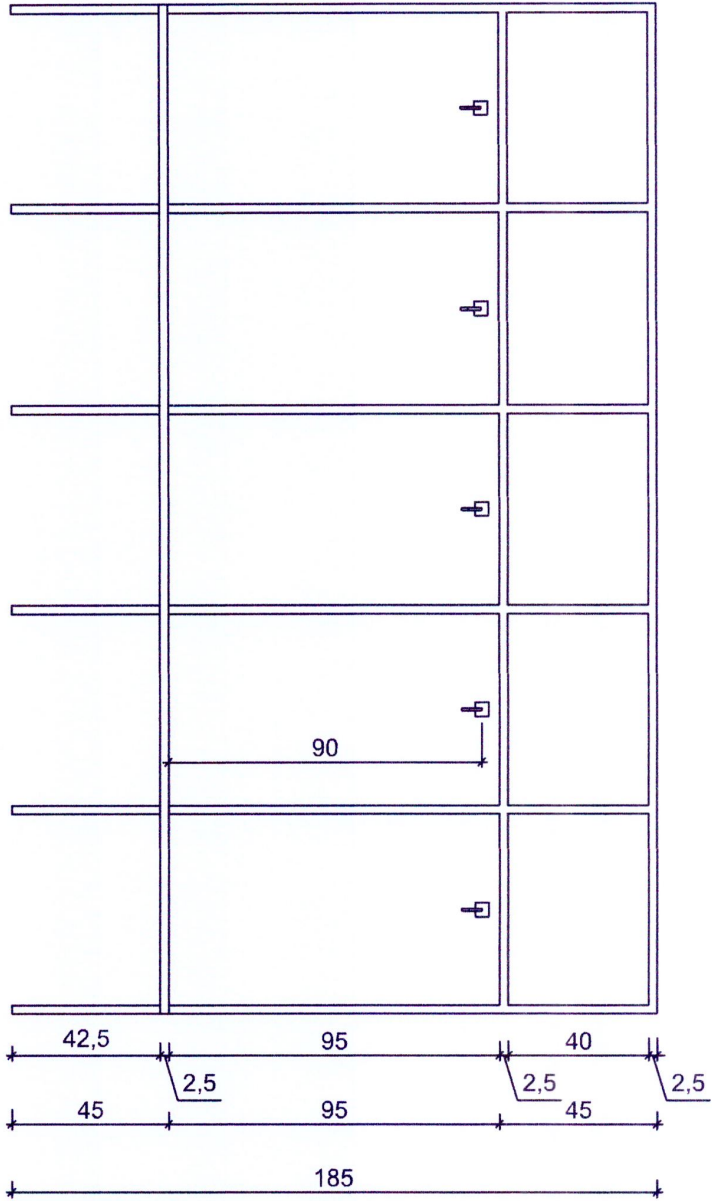
PROJETO	GINÁSIO ERVINO MAZZARDO	DESENHO	ELOISA R. O. ANTONELLO	ESCALA	1/20	ÁREA/M²
REFERENCIA	VESTIÁRIO II	DATA	MAIO/20	PRANCHA	03 06	

PLANTA BAIXA 03



AS IMAGENS SÃO ILUSTRATIVAS - SEGUIR RIGOROSAMENTE O DETALHAMENTO.

PROJETO	GINÁSIO ERVINO MAZZARDO	DESENHO	ELOISA R. O. ANTONELLO	ESCALA	1/20	ÁREA/M²	
REFERÊNCIA	VESTIÁRIO II			DATA	MAIO/20	PRANCHA	04 06



CORTE AA'

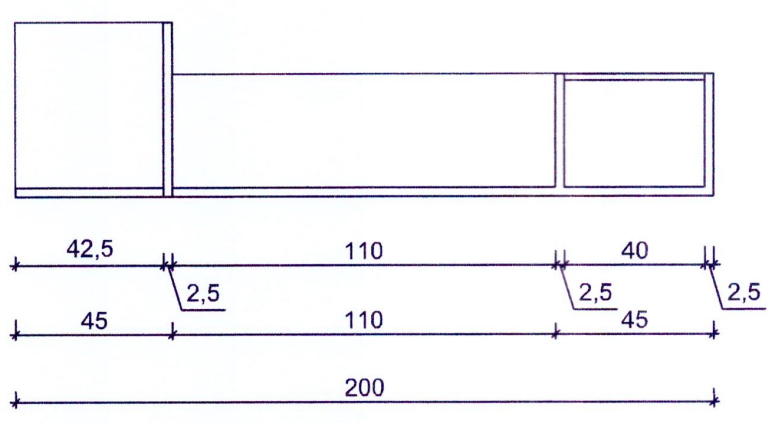
AS IMAGENS SÃO ILUSTRATIVAS - SEGUIR RIGOROSAMENTE O DETALHAMENTO .

PROJETO	GINÁSIO ERVINO MAZZARDO	DESENHO	ELOISA R. O. ANTONELLO	ESCALA	1/20	ÁREA/M²
REFERÊNCIA	VESTIÁRIO II			DATA	MAIO/20	PRANCHA
						05 06

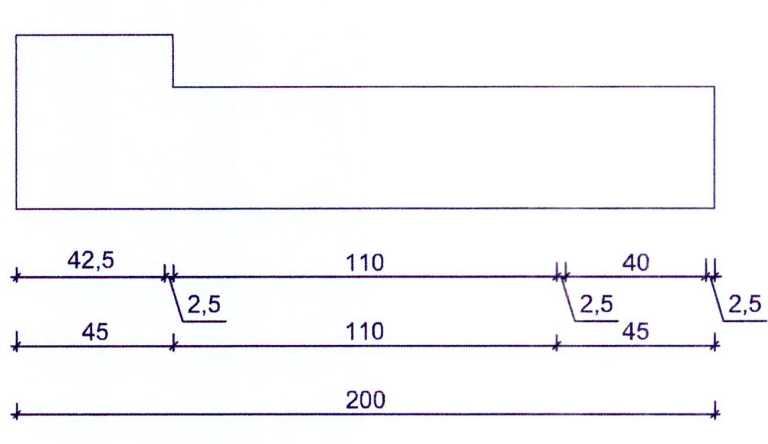
PROJETO	GINÁSIO ERVINO MAZZARDO	DESENHO	ELOISA R. O. ANTONELLO	ESCALA	1/20	ÁREA/M²	
REFERÊNCIA	VESTIÁRIO II - MÓVEL 04			DATA	MAIO/20	PRANCHA	06 06

AS IMAGENS SÃO ILUSTRATIVAS - SEGUIR RIGOROSAMENTE O DETALHAMENTO .

CORTE BB'



VISTA LATERAL DIREITA



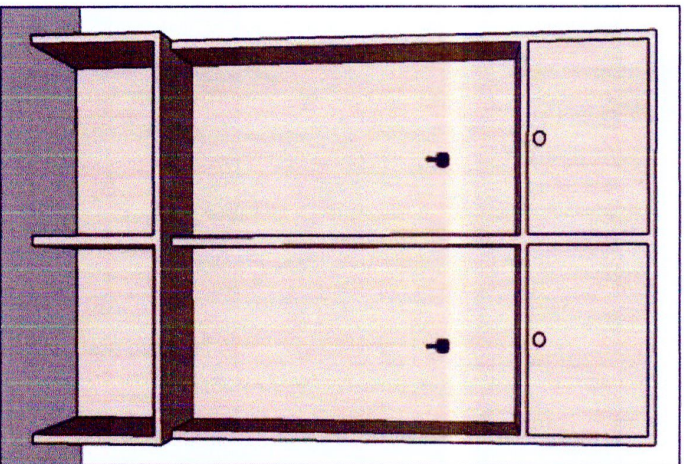
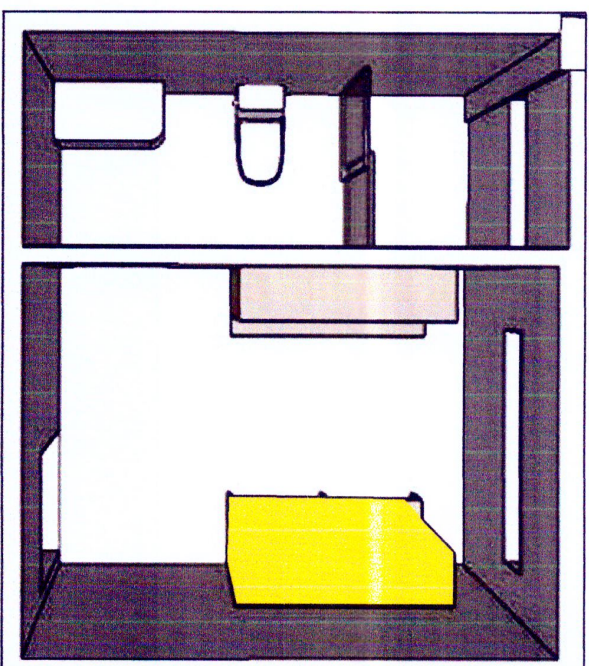


IMAGEM - MÓVEL 02 - Vestiário dos árbitros



POSIÇÃO DO MÓVEL DENTRO DO AMBIENTE

LEGENDA:



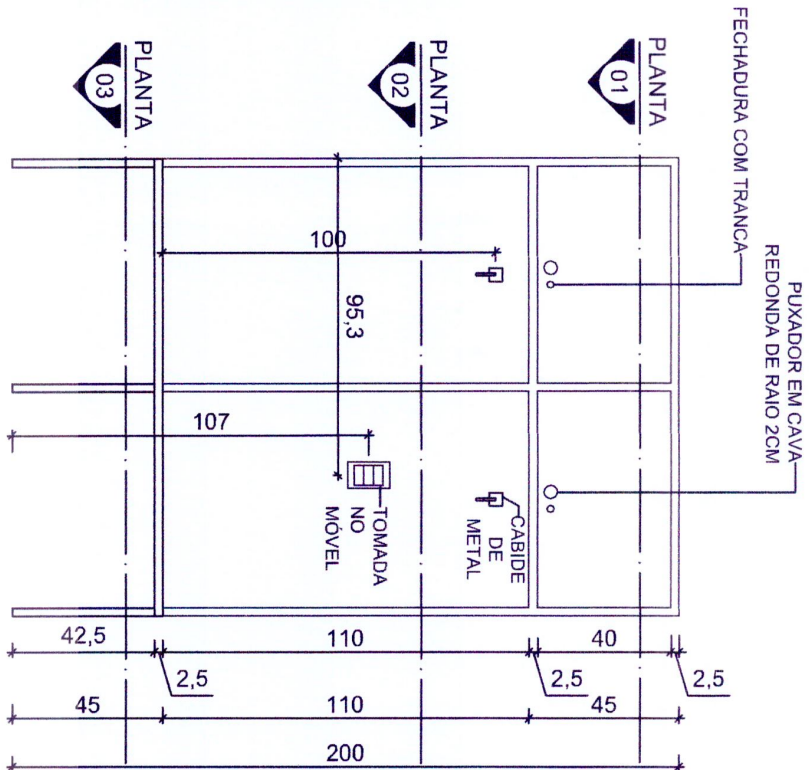
DESCRIÇÃO

MÓVEL 02

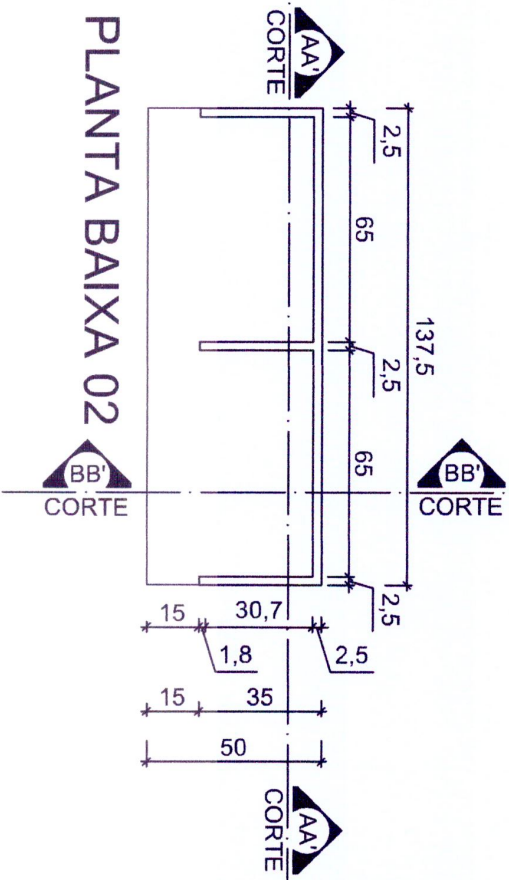
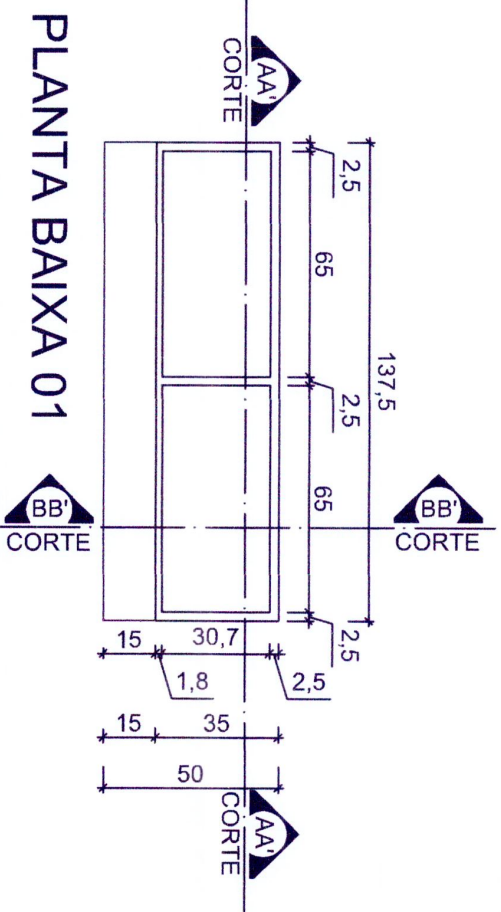
Armário e divisórias em MDF de espessura 25mm na estrutura toda, exceto nas portas que será em MDF 18mm. Todo o armário na cor Maderado Trebbiano Blanc. Puxador em cava redonda de raio 2cm e cabide simples de aço, preto. Portas basculantes, utilizando pistão com amortecedor.

AS IMAGENS SÃO ILUSTRATIVAS - SEGUIR RIGOROSAMENTE O DETALHAMENTO.

LOCAL	ESCALA	ÁREAM ²
GINÁSIO ERVINO MAZZARDO		
REFERÊNCIA	DESENHADO POR:	DATA
VESTIÁRIO ÁRBITROS	ELOISA R. O. ANTONELLO	MAIO/20
		PRANCHA
		01 04

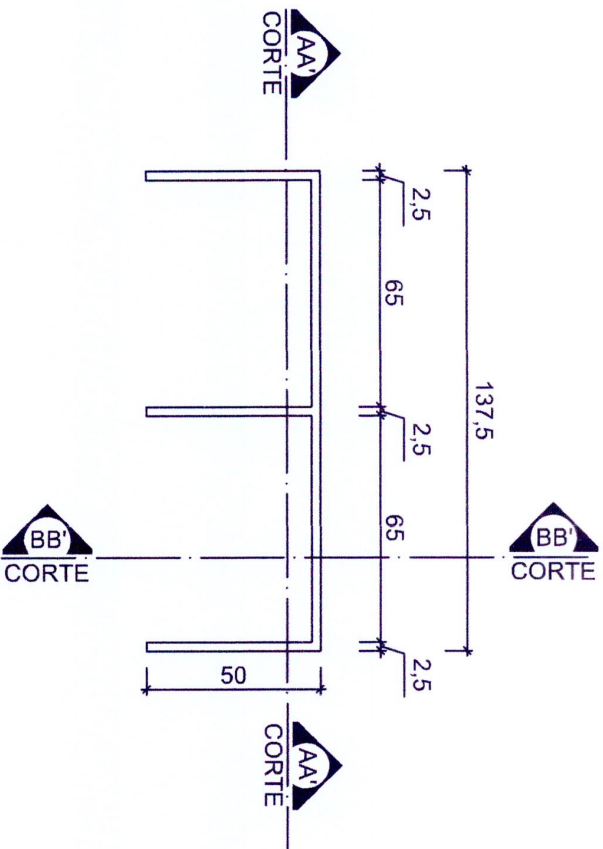


VISTA - FRONTAL



AS IMAGENS SÃO ILUSTRATIVAS - SEGUIR RIGOROSAMENTE O DETALHAMENTO.

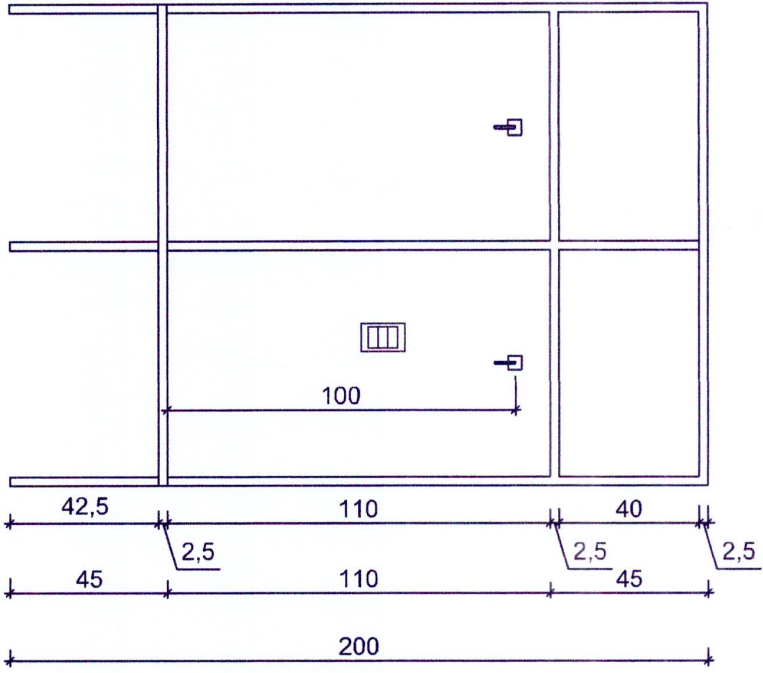
PROJETO	ESCALA	AREAM ²
GINÁSIO ERVINO MAZZARDO		
REFERENCIA	DESENHO	DATA
VESTIÁRIO ÁRBITROS	ELOISA R. O. ANTONELLO	MAIO/20
		PRANCHA
		02 04



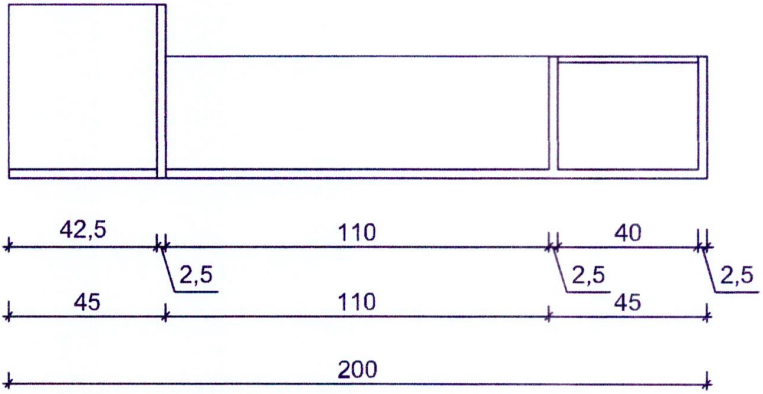
PLANTA BAIXA 03

AS IMAGENS SÃO ILUSTRATIVAS - SEGUIR RIGOROSAMENTE O DETALHAMENTO .

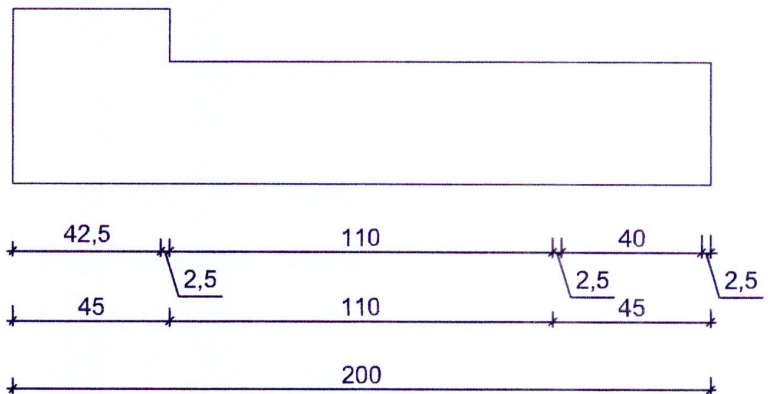
PROJETO	GINÁSIO ERVINO MAZZARDO	ESCALA	1/20	AREAM ²
REFERÊNCIA	VESTIÁRIO ARBITROS	DESENHO	ELOISA R. O. ANTONELLO	PRANCHA
		DATA	MAIO/20	03 04



CORTE AA'



CORTE BB'



VISTA LATERAL DIREITA

AS IMAGENS SÃO ILUSTRATIVAS - SEGUIR RIGOROSAMENTE O DETALHAMENTO.

PROJETO	GINÁSIO ERVINO MAZZARDO	DESENHO	ESCALA	ÁREA/M²
REFERÊNCIA	VESTIÁRIO ÁRBITROS	ELOISA R. O. ANTONELLO	1/20	
			DATA	PRANCHA
			MAIO/20	04 04