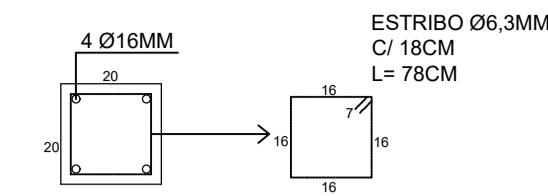
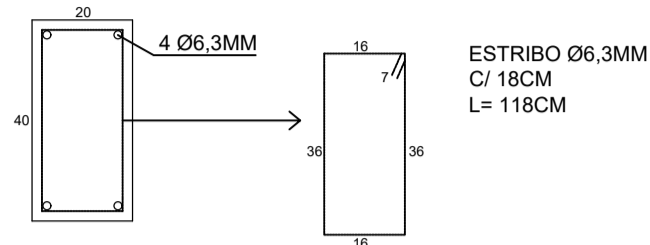


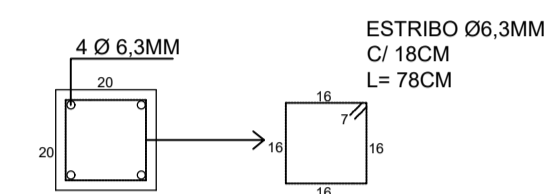
PILARES 20X20 (28,00M)



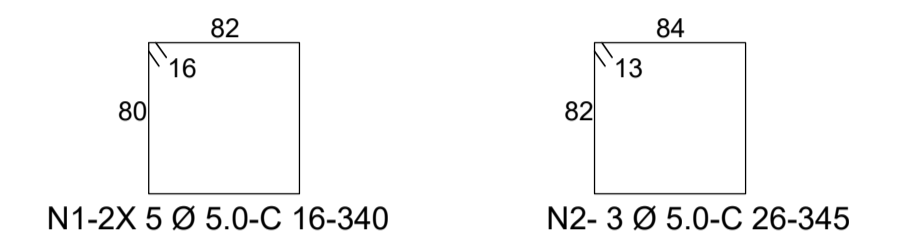
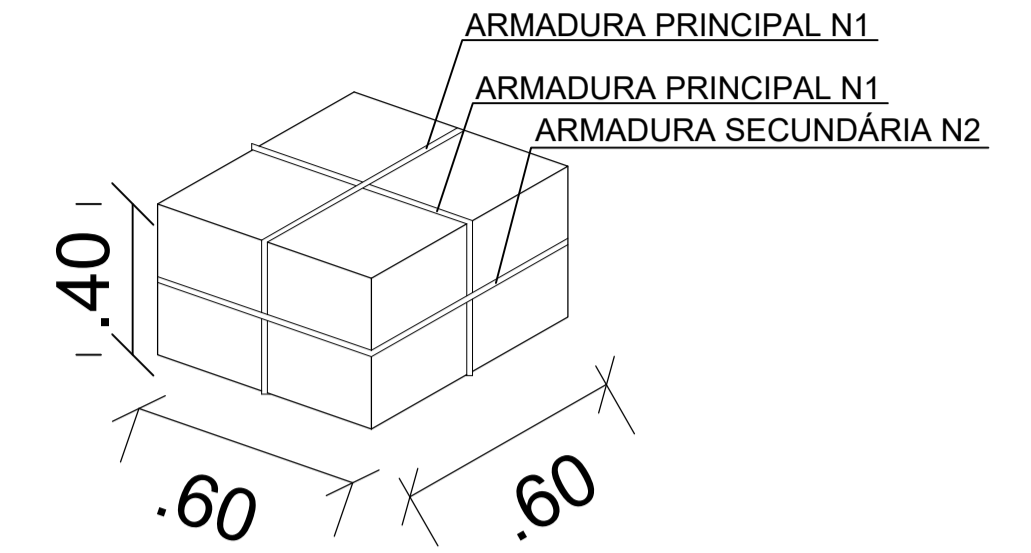
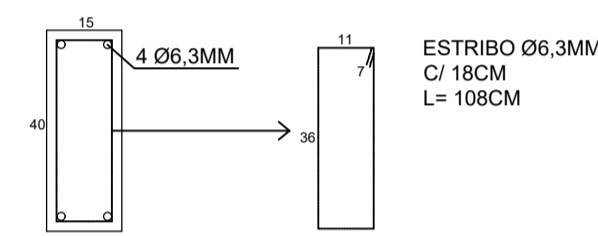
VIGAS DE BALDRAME 20X40 (11,20M)



PILARETES 20X20 (7X1,10M)

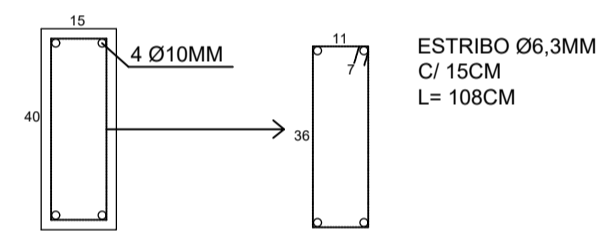


VIGAS INTERMEDIÁRIAS 15X40 (11,20M)

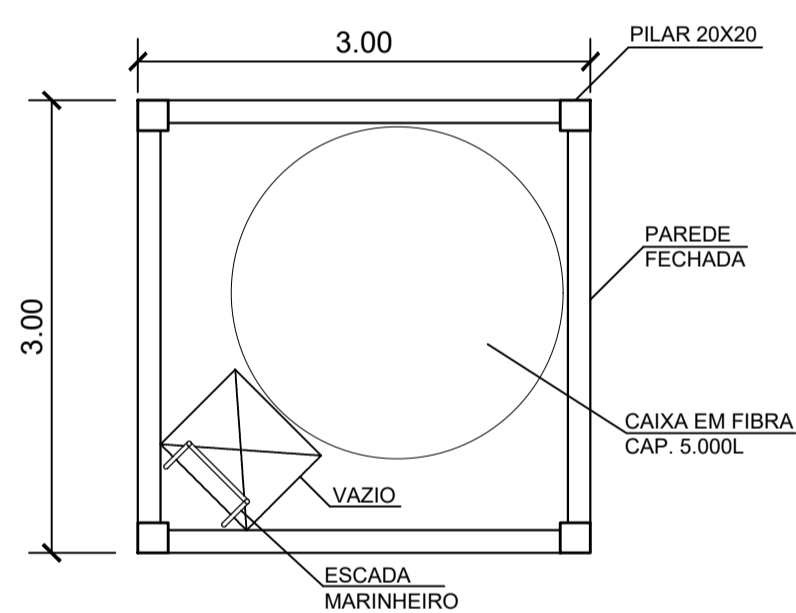
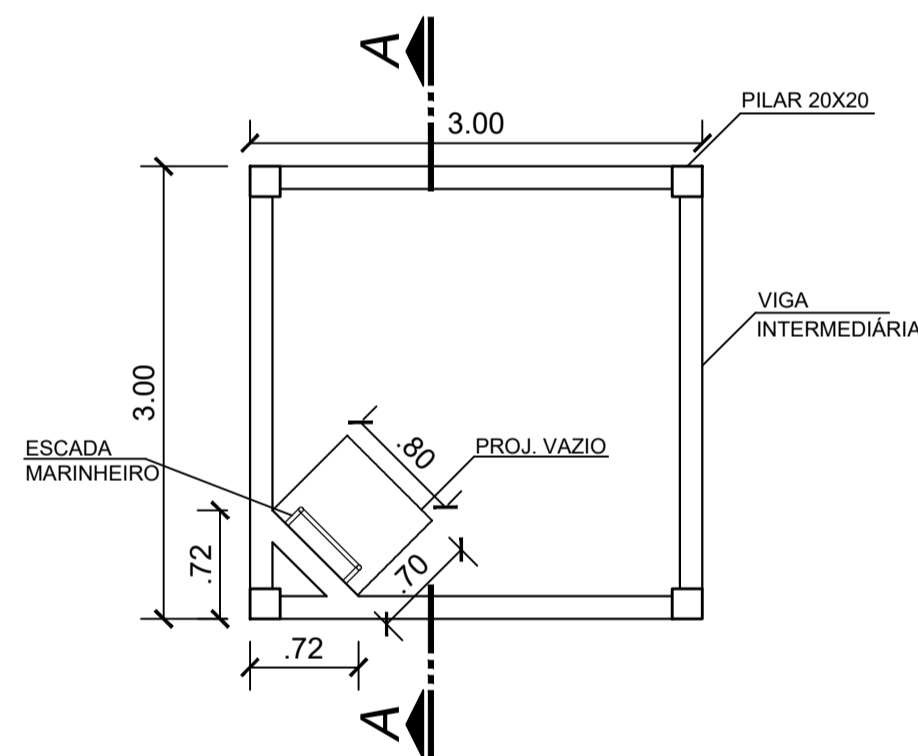


7 DETALHE ESCALA 1/20

FUNDO E COBERTURA DA CAIXA 15X40 (11,20M)

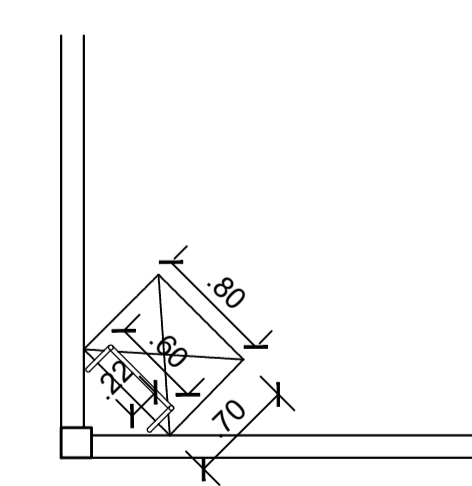
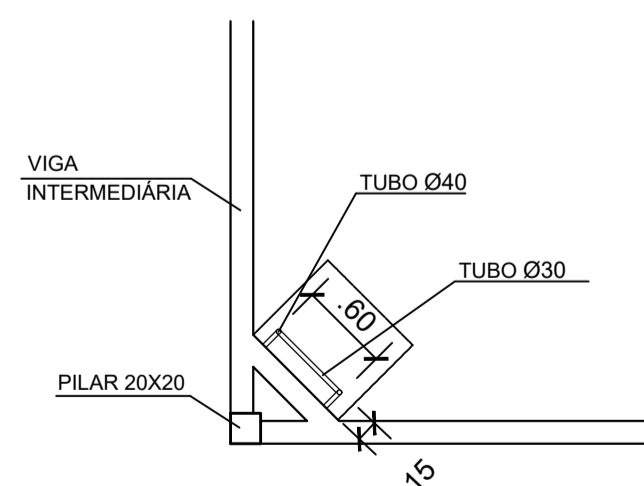
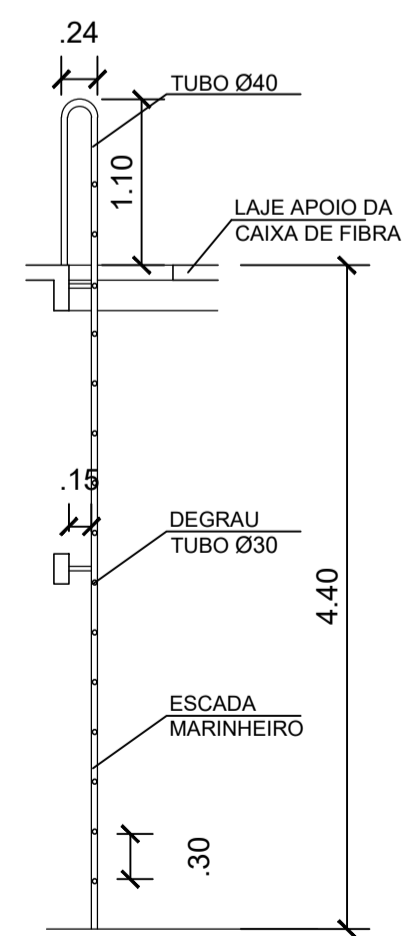


6 DETALHE - ELEMENTOS ESCALA 1/15



PLANTA INFERIOR CASTELO D'ÁGUA CONCRETO ESCALA 1/50

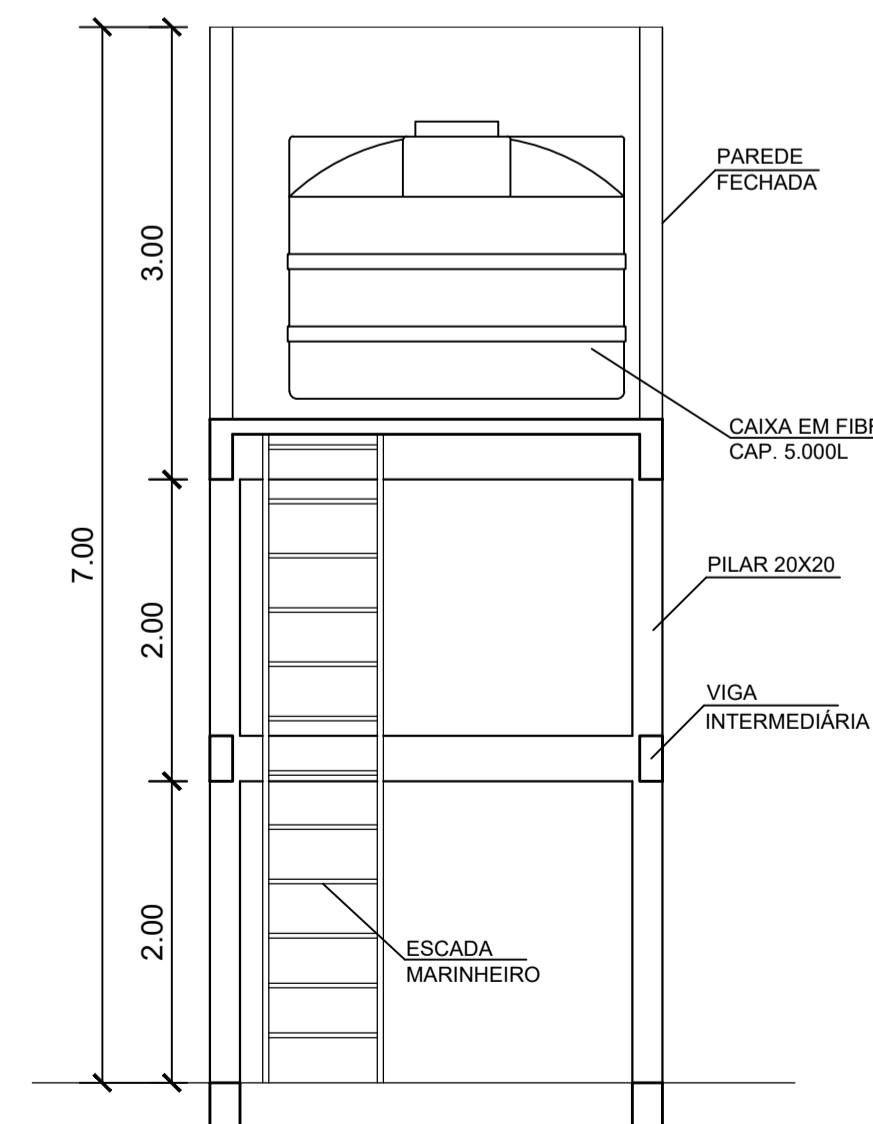
PLANTA SUPERIOR CASTELO D'ÁGUA CONCRETO ESCALA 1/50



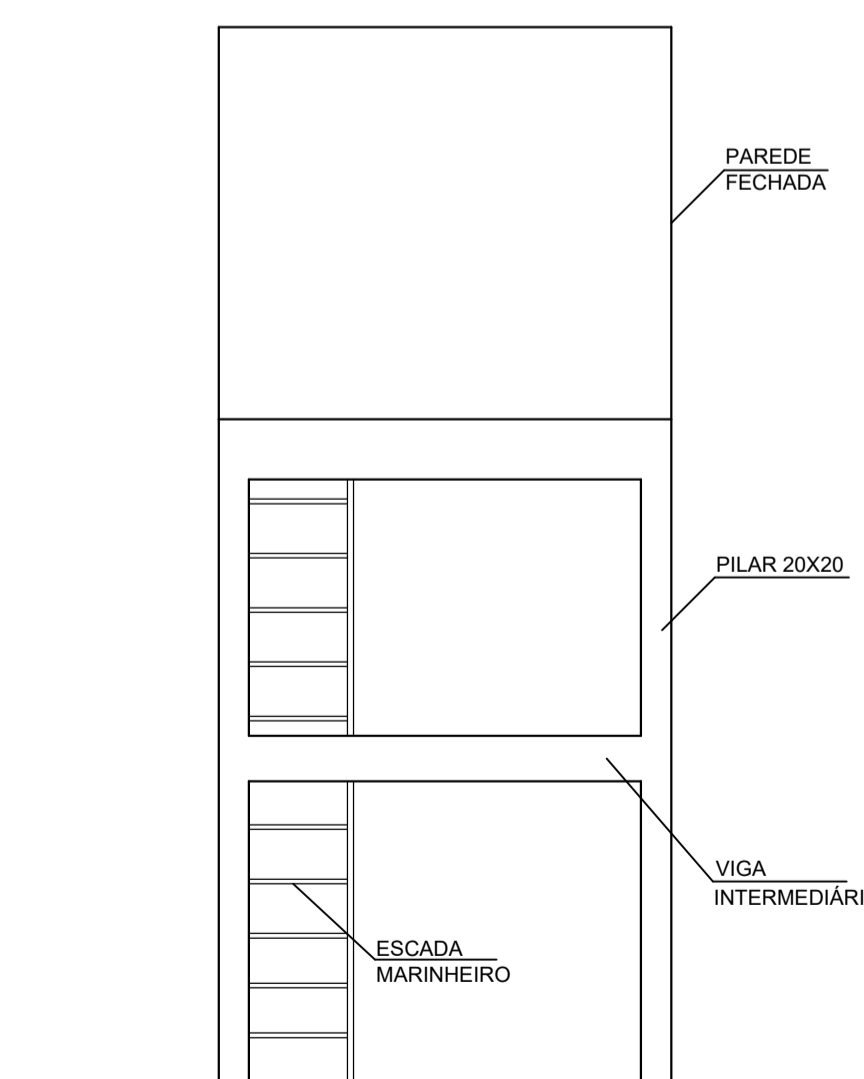
VISTA LATERAL ESCALADA MARINHEIRO ESCALA 1/50

PLANTA INFERIOR ESCALADA MARINHEIRO ESCALA 1/25

PLANTA SUPERIOR ESCALADA MARINHEIRO ESCALA 1/25



CORTE AA CASTELO D'ÁGUA CONCRETO ESCALA 1/50



VISTA CASTELO D'ÁGUA CONCRETO ESCALA 1/50

CARIMBOS E APROVAÇÕES:



CRECHE PROF. GRACINHA

LOCAL:	RUA 2 DE JULHO Nº 51, CENTRO, DESCANSO - SC		
ESCALA:	INDICADA	DESENHADO POR:	FERNANDO E CRISTIANE
			DATA: 26/05/2020
DIMENSÕES:	ÁREA TOTAL DO LOTE: 2.422,00 m ² ÁREA TOTAL DA EDIFICAÇÃO: 952,57 m ²		
DESENHOS:	ESTRUTURAL CASTELO D'ÁGUA		
RESPONSÁVEL TÉCNICO:			FOLHA:
FERNANDO TRINTINAGLIA - CREA/SC 140.621-5			03/03

5 ESTRUTURAL CASTELO D'ÁGUA ESCALA 1/50