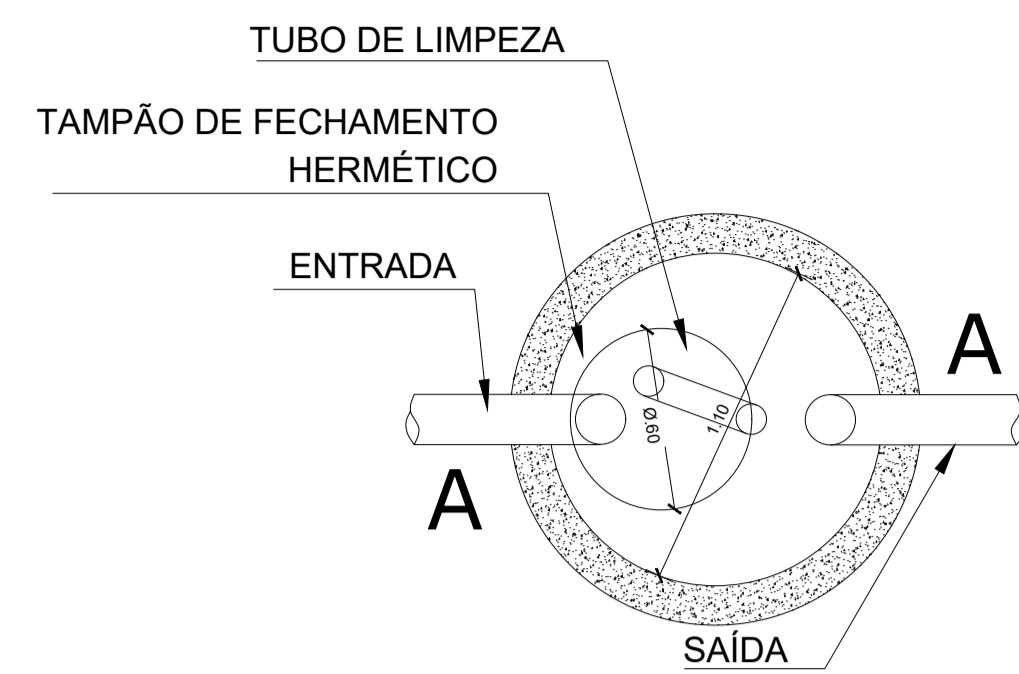
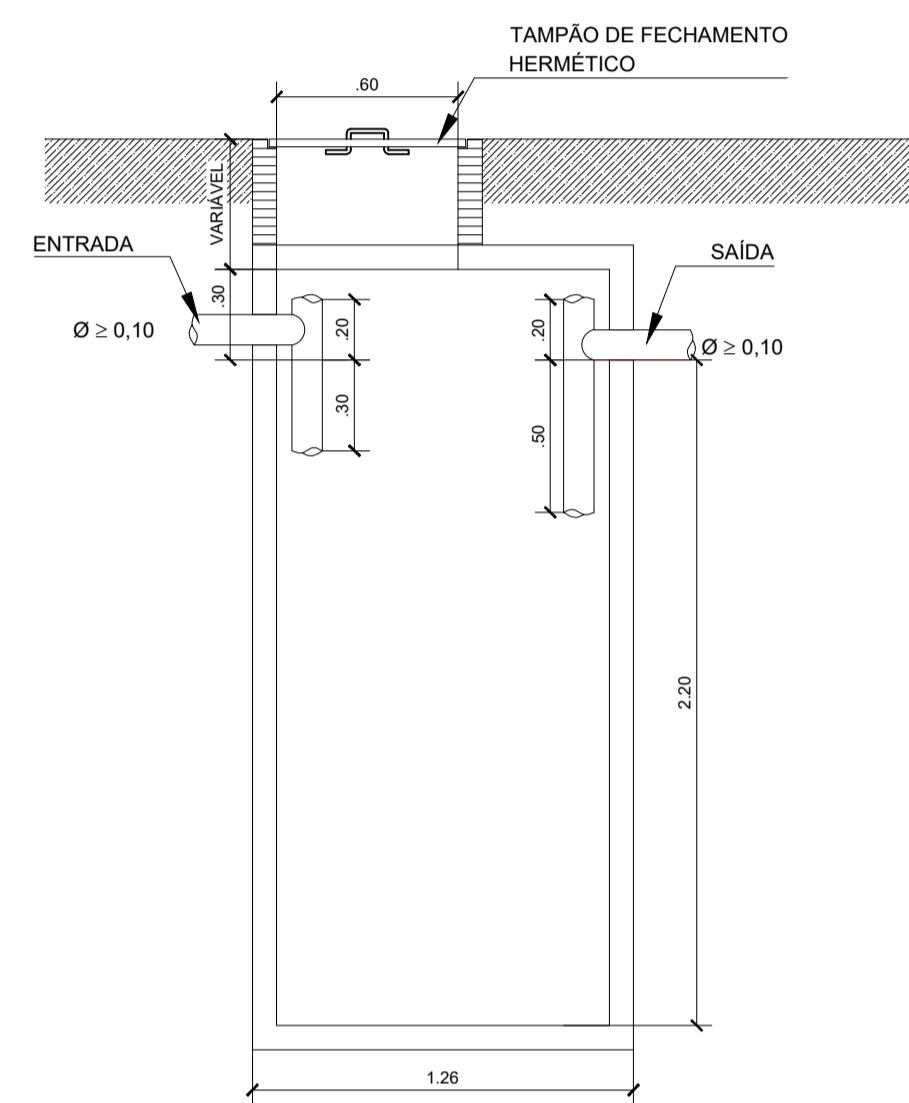


**DETALHE DA FOSSA**  
ESCALA: 1/25

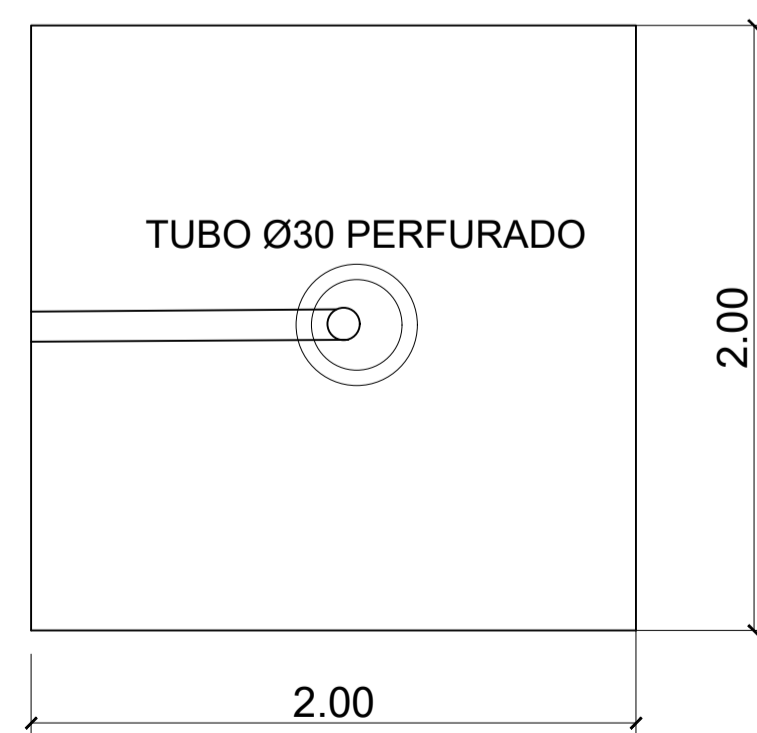


PLANTA BAIXA

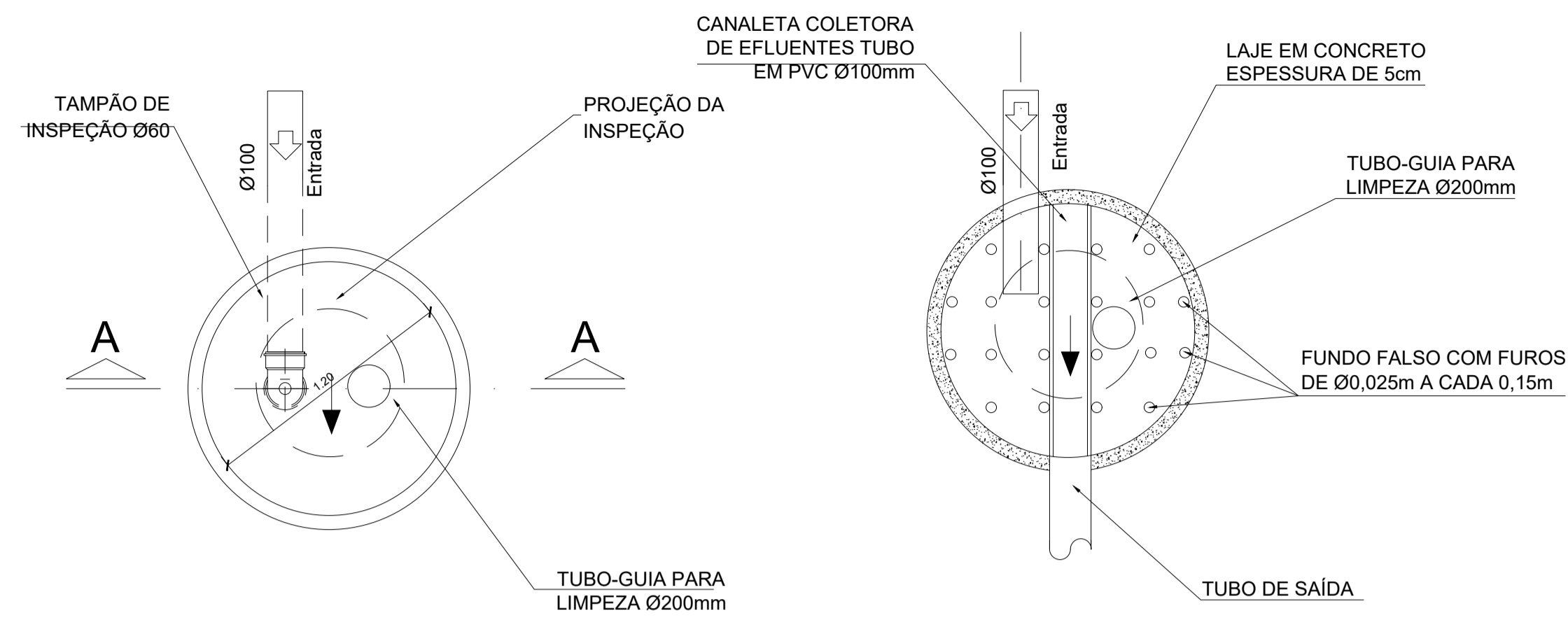


CORTE AA

**DETALHE DO SUMIDOURO**  
ESCALA: 1/25

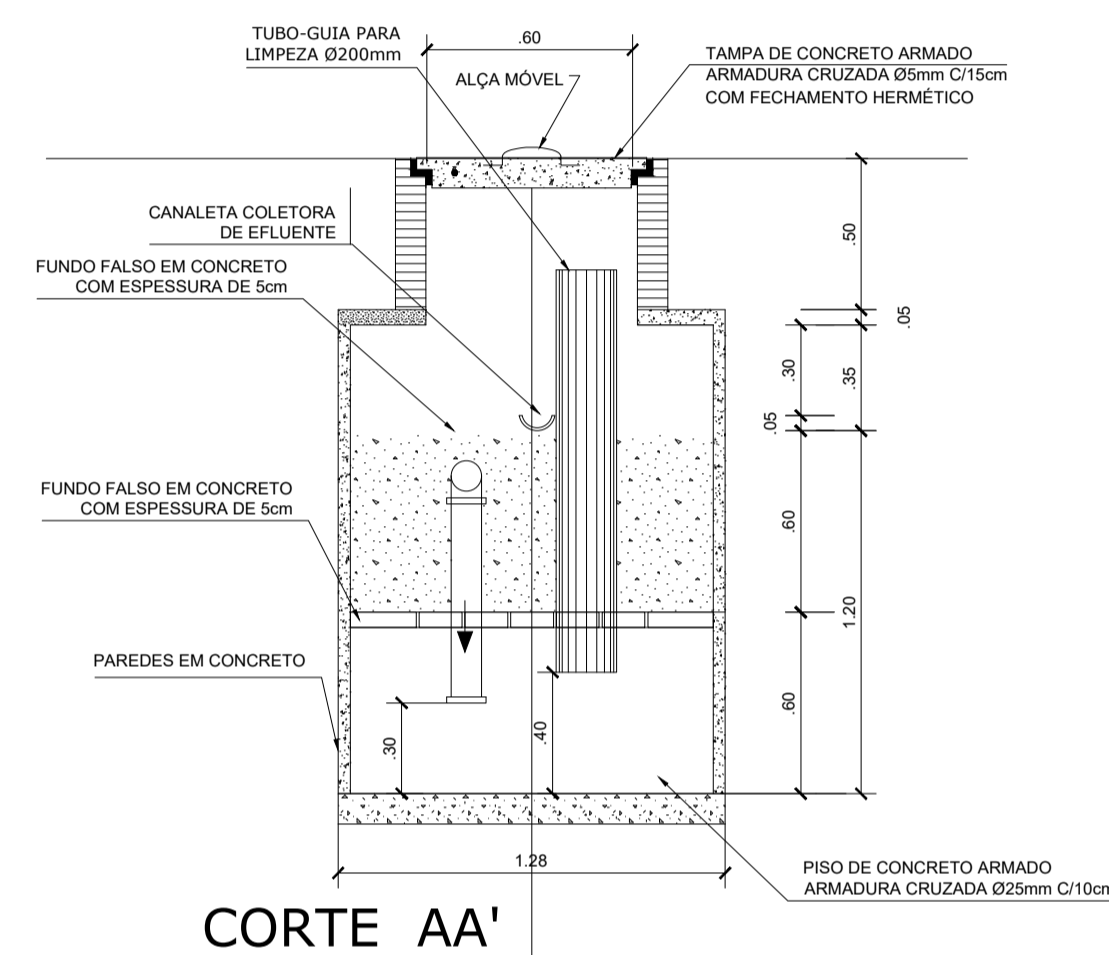


**DETALHE FILTRO ANAERÓBIO**  
ESCALA: 1/25



PLANTA BAIXA 01

PLANTA BAIXA 02



CORTE AA'



CARIMBOS E APROVAÇÕES:

 <p><b>MUNICÍPIO DE DESCANSO</b> Descanso, lugar bom de viver!</p>		
<b>MORRO DO CRISTO</b>		
LOCAL: RUA PEDRO LORENSKI, CENTRO DE DESCANSO, LOTE URBANO Nº		
ESCALA: INDICADA	DESENHADO POR: CRISTIANE E GABRIELA	DATA: 25/07/2019
DIMENSÕES: ÁREA TOTAL DO LOTE: 18.181,00M <sup>2</sup>		ÁREA TOTAL DA EDIFICAÇÃO: 44,11M <sup>2</sup>
DESENHOS: PLANTA DE INSTALAÇÕES SANITÁRIAS		
RESPONSÁVEL TÉCNICO: FERNANDO TRINTINAGLIA - CREA/SC 140.621-5		FOLHA: 10/12