

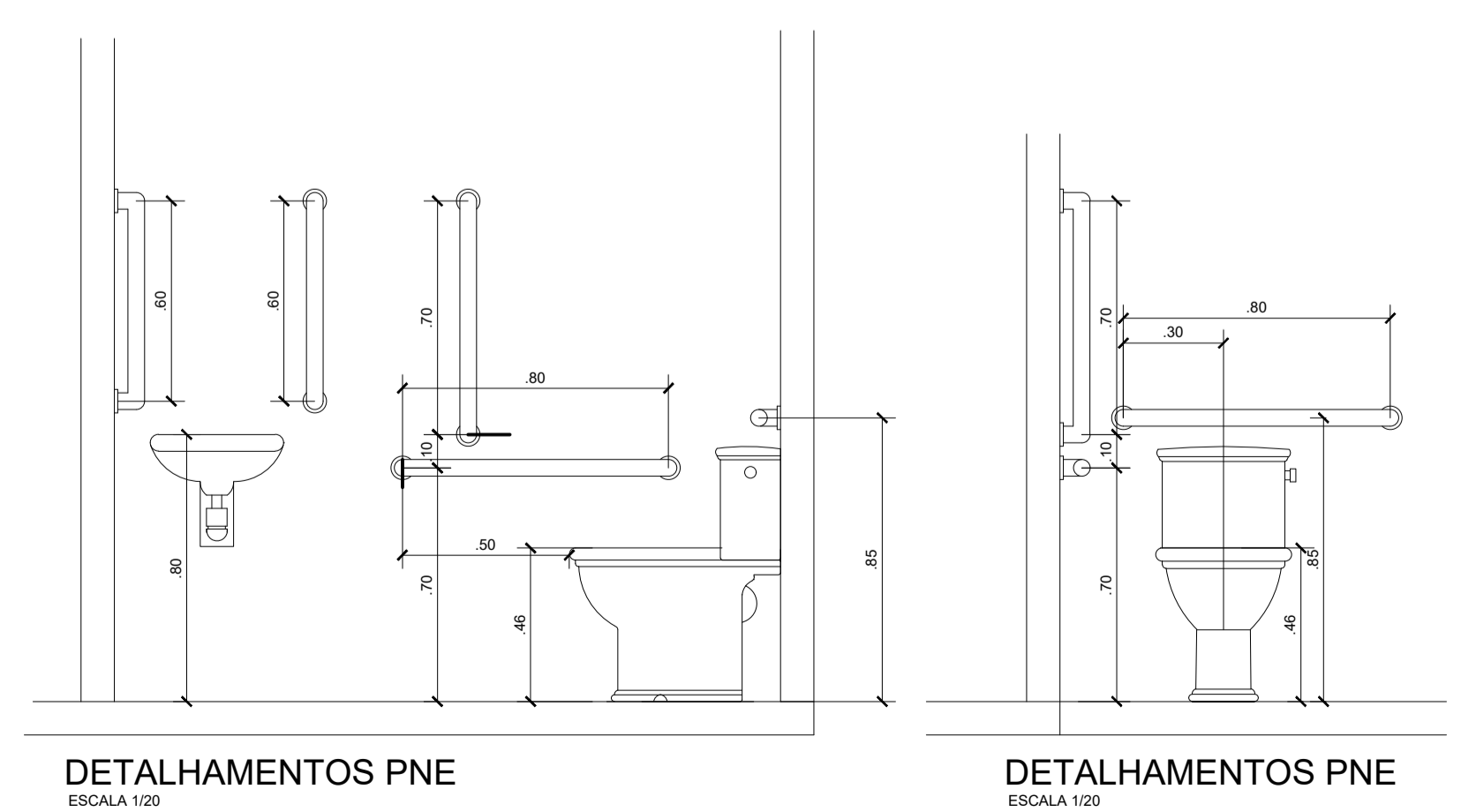
LEGENDA DO ESGOTO

	COLUNA DE VENTILAÇÃO
	CANALIZAÇÃO DE ESGOTO
	CAIXA DE INSPEÇÃO Ø60cm h=60cm
	CAIXA DE GORDURA Ø40cm h=40cm

PLANTA BAIXA HIDRÁULICA
ESCALA: 1/50

CARIMBOS E APROVAÇÕES:

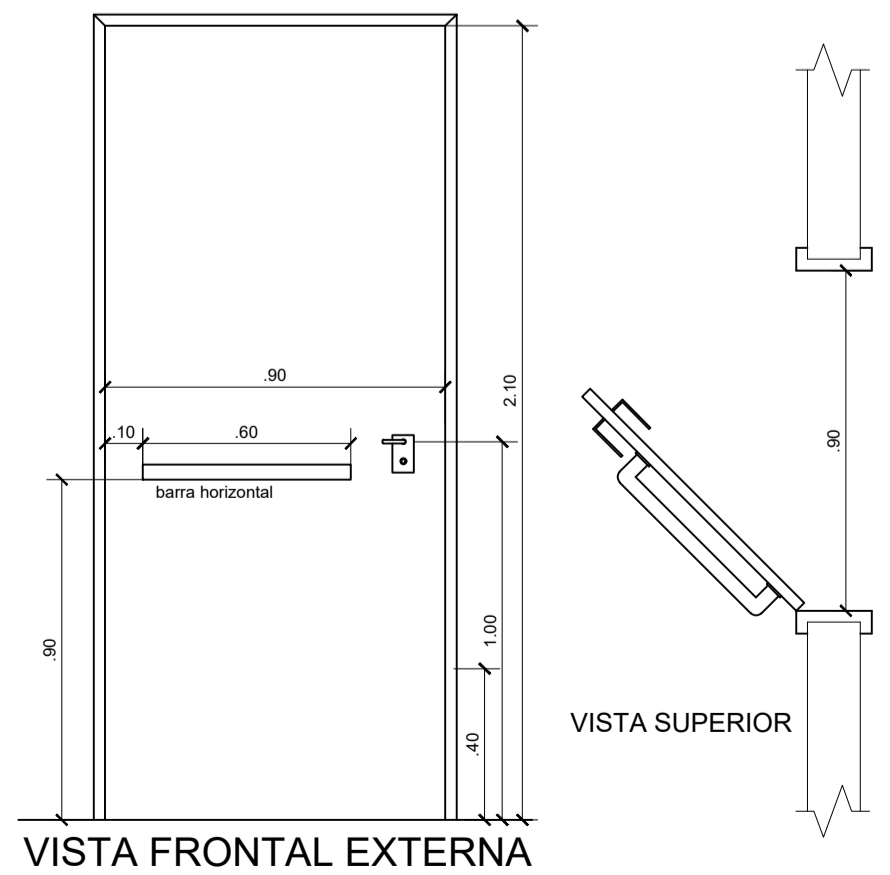
DETALHES INSTALAÇÕES DE ACESSIBILIDADE



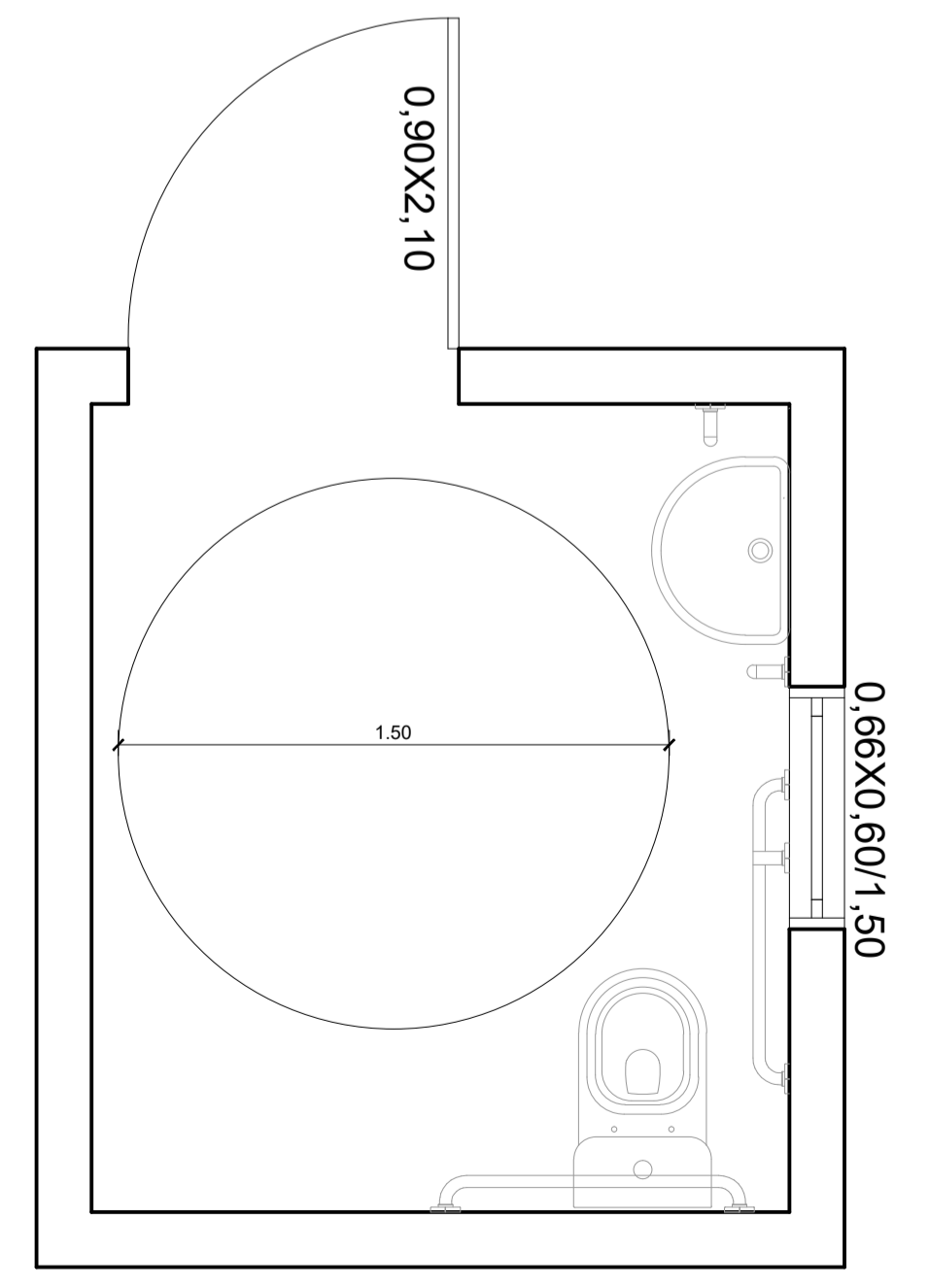
DETALHAMENTOS PNE
ESCALA 1/20

DETALHAMENTOS PNE
ESCALA 1/20

DETALHE PORTA PNE
ESCALA: 1/20



VISTA FRONTAL EXTERNA



DETALHAMENTOS PNE
ESCALA 1/20



**MUNICÍPIO DE
DESCANSO**

Descanso, lugar bom de viver!



MORRO DO CRISTO

LOCAL: RUA PEDRO LORENSKI, CENTRO DE DESCANSO, LOTE URBANO Nº

ESCALA: INDICADA	DESENHADO POR: CRISTIANE E GABRIELA	DATA: 25/07/2019
DIMENSÕES: ÁREA TOTAL DO LOTE: 18.181,00M²		ÁREA TOTAL DA EDIFICAÇÃO: 44,11M²
DESENHOS: LOCAÇÃO DO SISTEMA DE TRATAMENTO DE ESGOTO E DETALHES DOS BANHEIROS		
RESPONSÁVEL TÉCNICO:	FOLHA:	
FERNANDO TRINTINAGLIA - CREA/SC 140.621-5	09/12	