

LEGENDA

- Luminária com 2 lâmpadas de 14W (LED)
- Refletor 250W com acionamento automático por sensor
- Interruptor Paralelo - 1, 2 e 3 teclas
- Interruptor Simples - 1, 2 e 3 teclas
- Tomada 120 cm do piso
- Tomada a 30 cm do piso
- Tomada 3P para Chuveiro a 210 cm do piso
- Tomada acima de 210 cm do piso
- Tomada a 210 cm do piso ou mais, para preventivo
- Fios Neutro, Fase, Retorno, Telefonia, Internet e Terra
- Eletroduto aparente
- Caixa de Distribuição
- Poste padrão a instalar
- Quadro de Medição

NOTAS:

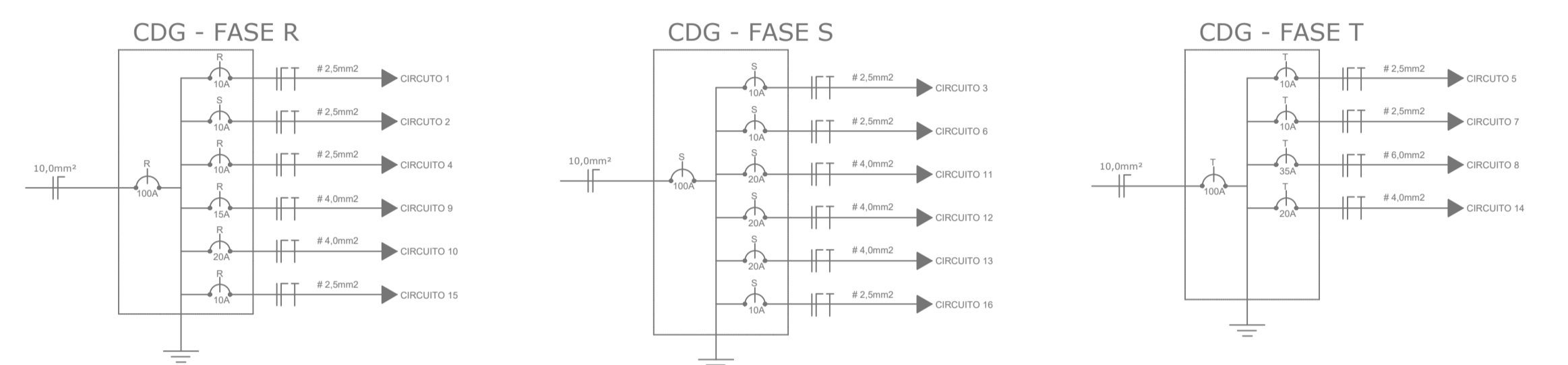
- 1 - Condutores não especificados serão # 2,5mm²
- 1 - Eletrodutos não especificados serão Ø 3/4"

QUADRO DE CARGAS

CIRCUITO	FINALIDADE	LOCAL	CARGA (W)				TOTAL (W)	CONDUTOR/PROTEÇÃO				
			ILUMINAÇÃO	2x14(28w)	1x250w	100		600	ESPECÍFICA	CONDUTOR mm ²	DISJUNTOR (A) E FASES R/S/T	
1	Iluminação	Geral	50	2	-	-	1.900	2,5	10			
2	TUG	Camarin/banheiro/circulação	-	-	1	2	1.300	2,5	10			
3	TUG	Banheiro Masc/Fem/PNE	-	-	-	3	1.800	2,5	10			
4	TUG	Área serviço/cozinha/copa	-	-	1	3	1.900	2,5	10			
5	TUG	Living/exposições	-	-	-	4	2.400	2,5				10
6	TUG	Museu	-	-	-	3	1.500	2,5				10
7	TUG	Biblioteca	-	-	-	2	2.000	2,5				10
8	TUE - Fogão Elétrico	Cozinha	-	-	-	-	8.000	8.000	6,0			35
9	TUE - Torneira Elétrica	Cozinha	-	-	-	-	2.500	2.500	4,0			15
10	TUE - Ar condicionado	Living/exposições	-	-	-	-	3.600	3.600	4,0			20
11	TUE - Ar condicionado	Museu	-	-	-	-	3.600	3.600	4,0			20
12	TUE - Ar condicionado	Museu	-	-	-	-	3.600	3.600	4,0			20
13	TUE - Ar condicionado	Biblioteca	-	-	-	-	3.600	3.600	4,0			20
14	TUE - Ar condicionado	Biblioteca	-	-	-	-	3.600	3.600	4,0			20
15	TUE - Máquina Lavar	Área de Serviço	-	-	-	-	1.500	1.500	2,5			10
16	TUE - Preventivo	Saída/Iluminação emergência	-	-	-	-	320	320	2,5			10
							38.920	10,0				

NOTAS:

- Dr - DISJUNTOR DIFERENCIAL COM CORRENTE DIFERENCIAL MÁXIMA DE 30mA
- O QUADRO DEVERÁ POSSUIR BARRAMENTO DE COBRE COM CAPACIDADE DE 100A, BARRAMENTO DE NEUTRO E DE PROTEÇÃO
- O QUADRO DEVERÁ TER CAPACIDADE MÍNIMA PARA 24 DISJUNTORES TIPO UNIPOLAR
- O QUADRO DEVERÁ TER OS CIRCUITOS IDENTIFICADOS CONFORME QUADRO DE CARGAS



CARIMBOS E APROVAÇÕES:

MUNICÍPIO DE DESCANSO

Descanso, lugar bom de viver!

CENTRO CULTURAL

LOCAL: RUA SANTO ESTANISLAU, CENTRO DE DESCANSO, LOTE URBANO Nº3, 17-A

ESCALA: INDICADA **DESENHADO POR:** KEILLA JAINE WRONSKI **DATA:** 16/07/2019

DIMENSÕES: ÁREA TOTAL DO LOTE: 834,50M² ÁREA TOTAL DA EDIFICAÇÃO: 447,00M²

DESENHOS: PROJETO ELÉTRICO

RESPONSÁVEL TÉCNICO: FERNANDO TRINTINAGLIA - CREA/SC 140.621-5 **FOLHA:** 06/10