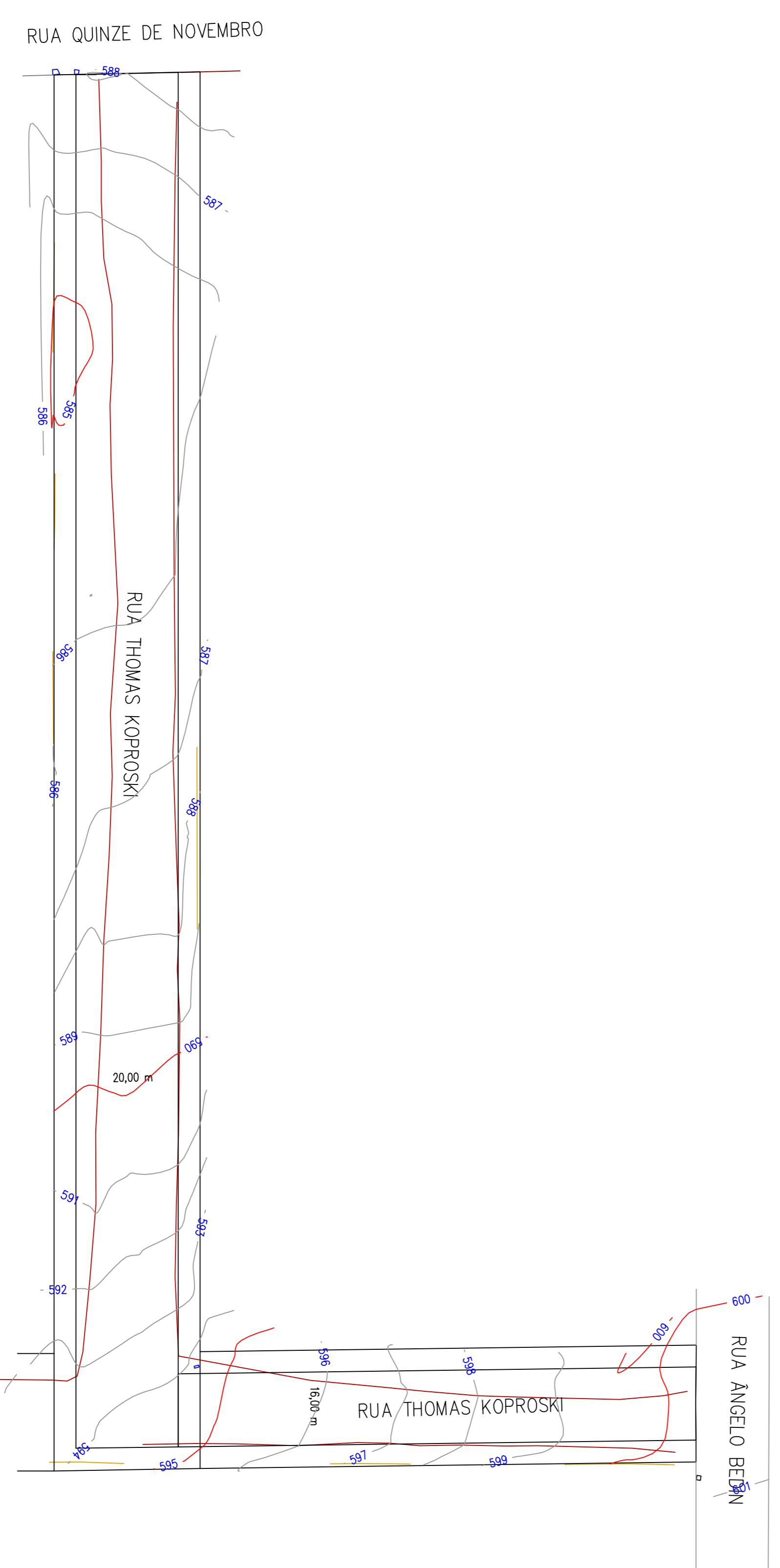
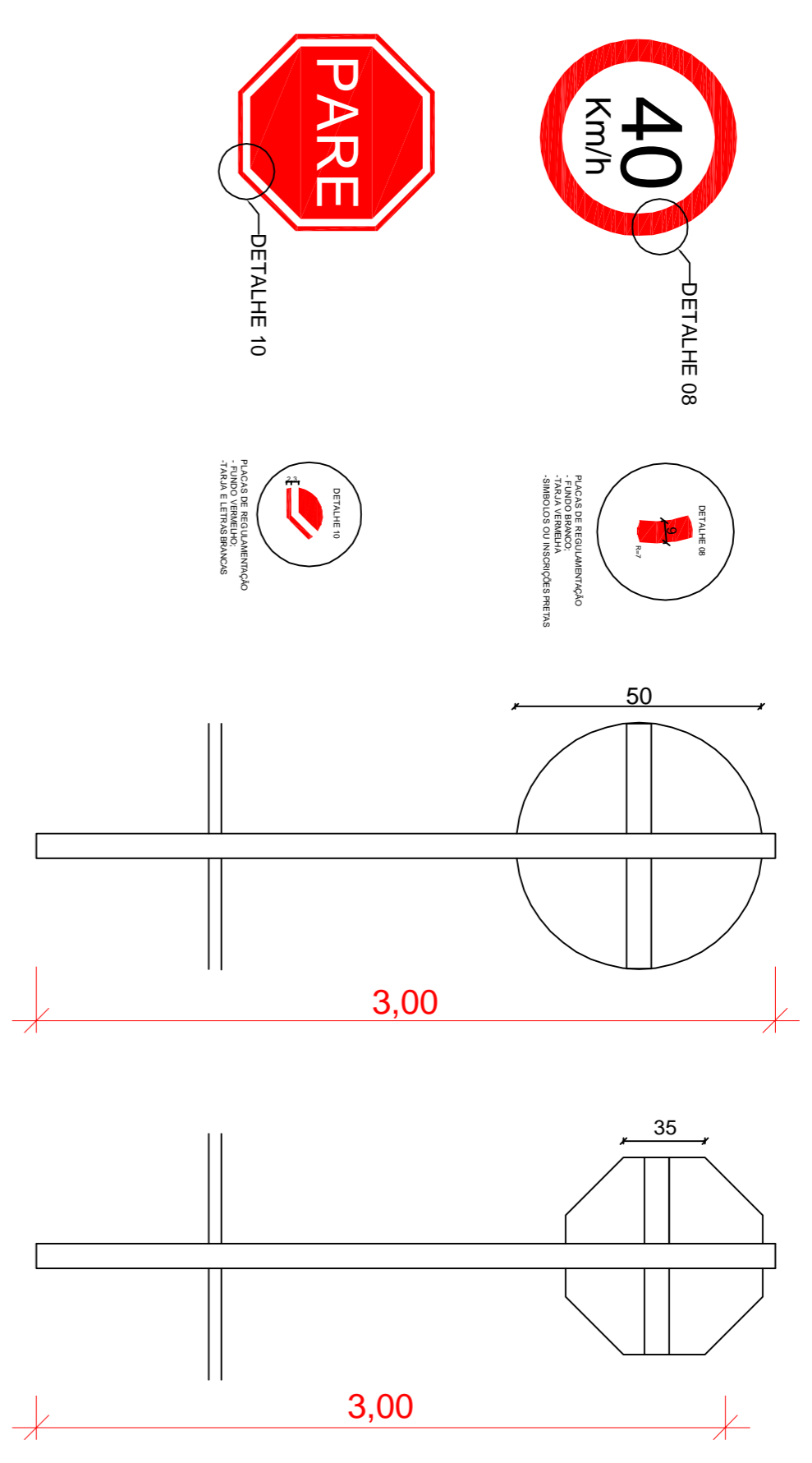


Projeto de Sinalização e Pavimentação  
Escala 1/500



**DETALHE DAS PLACAS DE SINALIZAÇÃO**



**PREFEITURA MUNICIPAL  
DE DESCANSO**

RESERVADO AOS ORGÃOS DE APROVAÇÃO:

TIPO: INFRAESTRUTURA	ÁREA DE PAVIMENTAÇÃO: 3.351,60m²	CIDADE: DESCANSO/SC
ENDEREÇO DA OBRA: RUA THOMAS KOPROSKI ESC. RUA JOSÉ SARTONELLI	DATA: MARÇO/2019	ESCALAS: INDICADAS
CONTEÚDO DA PRANCHA: Planta de pavimentação, sinalização e levantamento topográfico	CREA-SC: 140.821-5	DESENHO: FERNANDO TRINTINAGLIA
RESPONSÁVEL TÉCNICO: FERNANDO TRINTINAGLIA	ÚLTIMA ATUALIZAÇÃO EM: MARÇO DE 2019	CÓPIA (Cambio):
ASSINATURAS:		PRANCHA:
Fernando Trintinaglia Engenheiro Civil - CREA/SC nº 40267-5 Responsável Técnico	Sadi Inácio Bonanigo CNPJ nº 08.026.138/0001-97	<b>01/03</b>